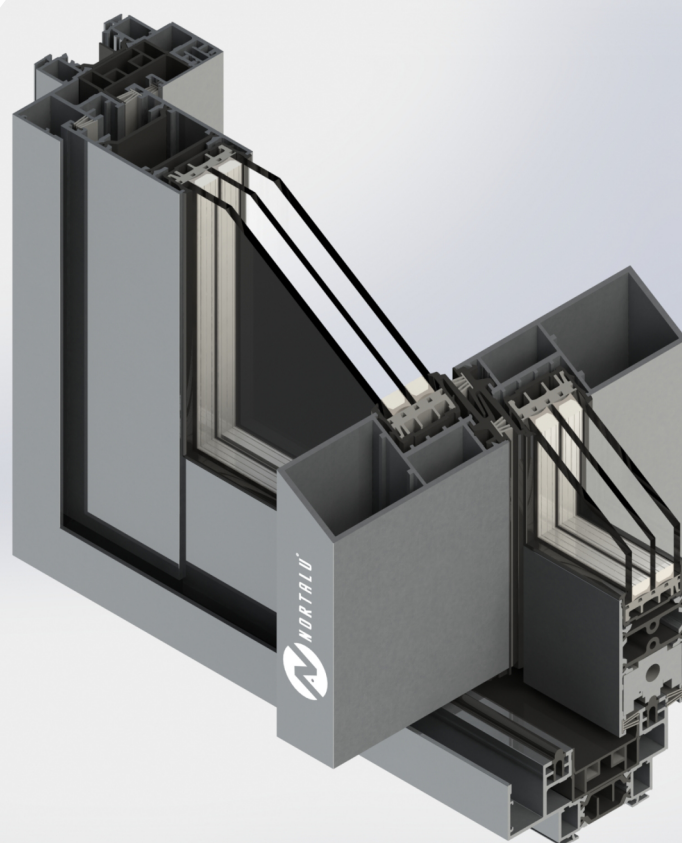
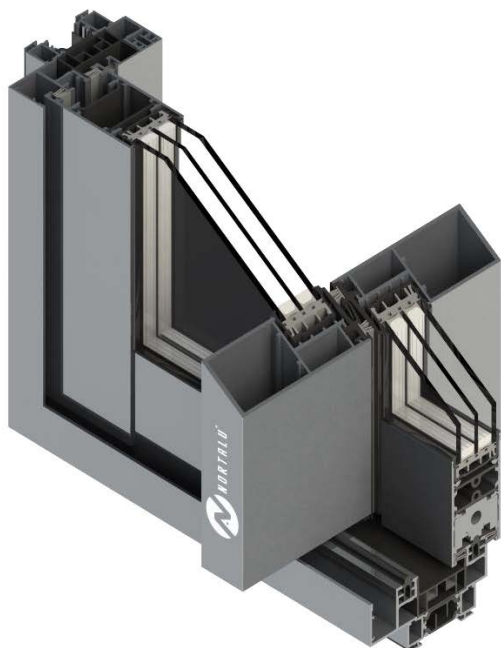




www.nortalu.pt



SÉRIE RH



SÉRIE RH

SISTEMA CORRER RUTURA TÉRMICA HORIZONTE

A série RH é um sistema versátil, robusto e seguro. Permite a aplicação de vãos de maiores dimensões, com linhas retas, modernas, elegantes e discretas que contribuem para uma elevada prestação da janela, privilegiando a luz natural.

Resultados do Ensaio do Tipo Inicial:

Tipo Ensaio	Resultados
Permeabilidade ao Ar	4
Estanquidade à Água	7A
Resistência à Pressão do Vento	C5
Durabilidade Mecânica	-
Coefficiente de Transmissão Térmica	1,35
Desempenho Acústico	-

Porta com perfis alumínio do Sistema RH (JT) composta por duas folhas móveis correr.

Dimensão da Janela:

2390*2290mm

Soluções Construtivas:

- Janelas e Portas

Capacidade de Vidro:

- Vidro Duplo: 28 a 32mm

Vedantes:

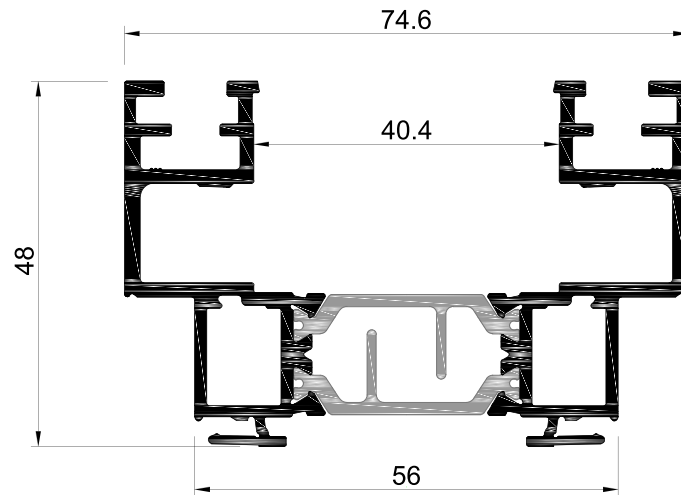
- Material em EPDM ou PVC em conformidade com a norma aplicável.

Acessórios:

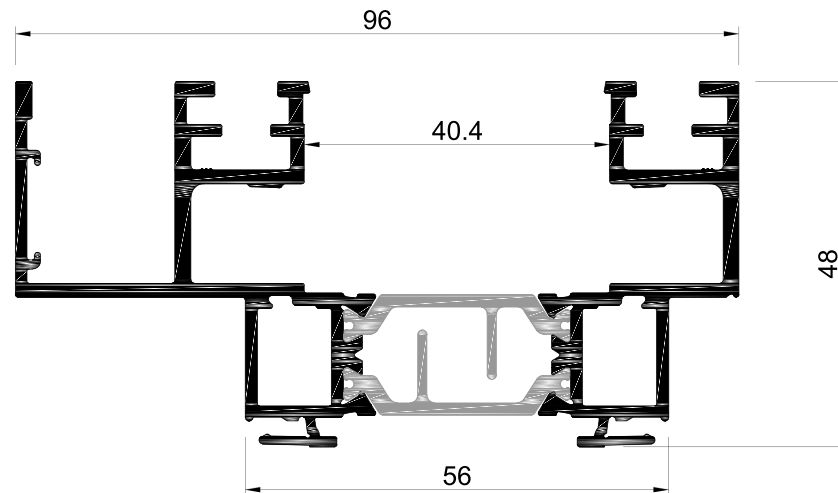
- Materiais em alumínio, zamac, aço inox e nylon em conformidade com a norma aplicável.



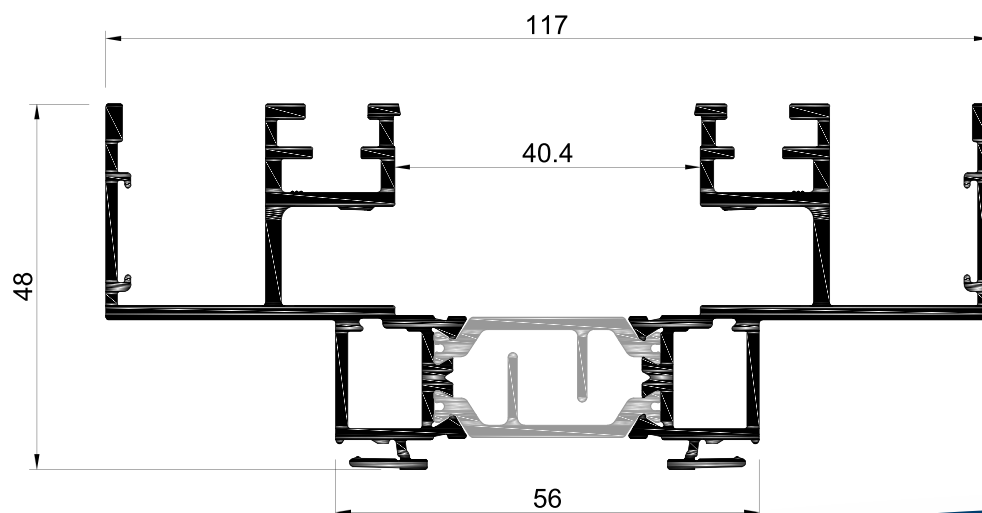
RH.01 *Aro Fixo Perimetral*



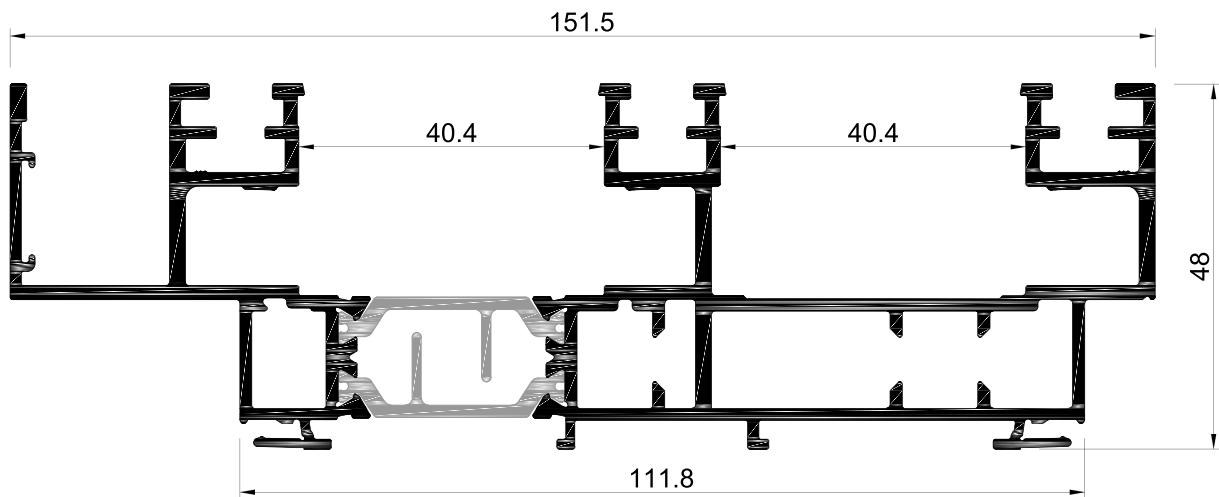
RH.02 *Aro Fixo Perimetral*



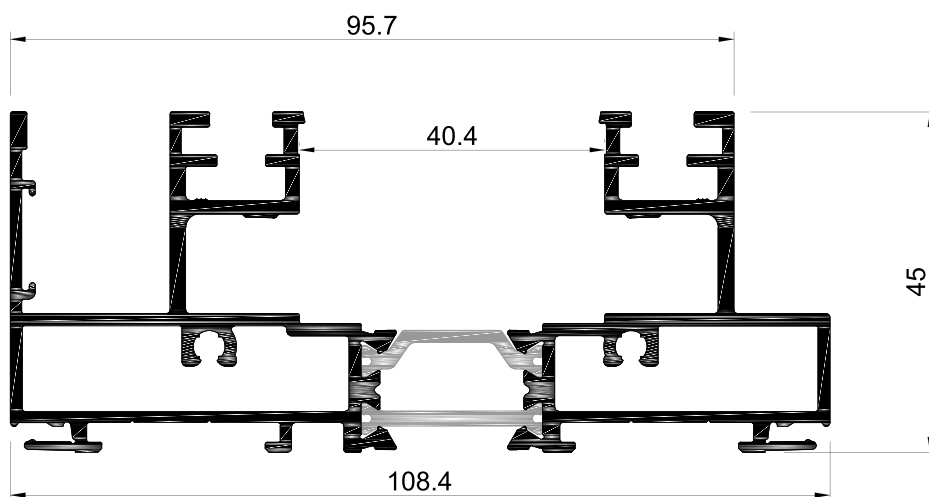
RH.04 *Aro Fixo Perimetral*



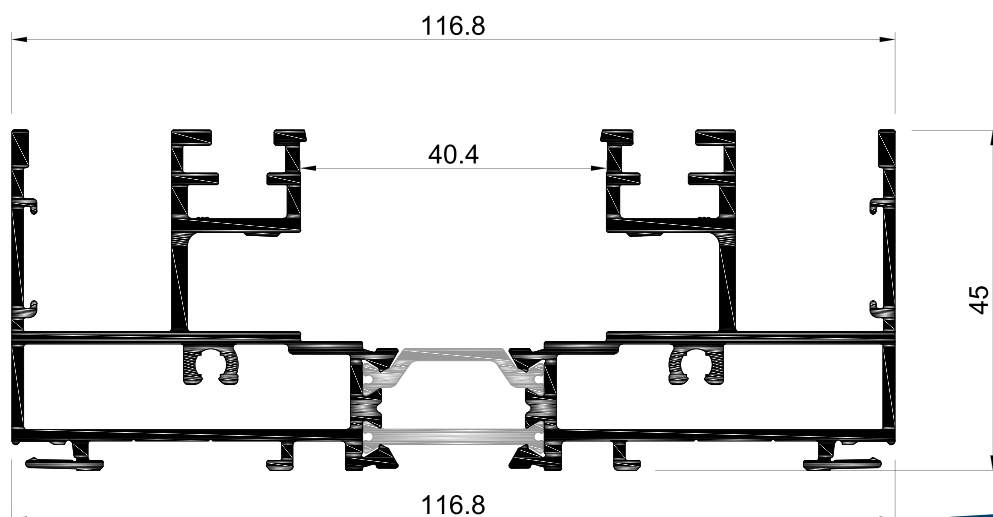
RH.03 *Aro Fixo Perimetral Tri-Rail*



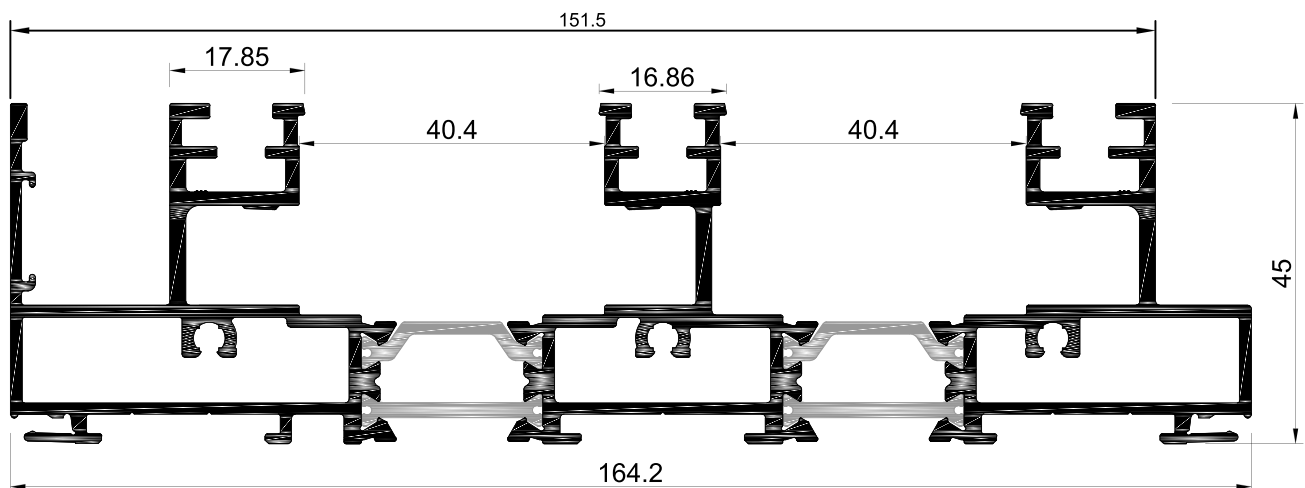
RH.12 *Aro Fixo Perimetral*



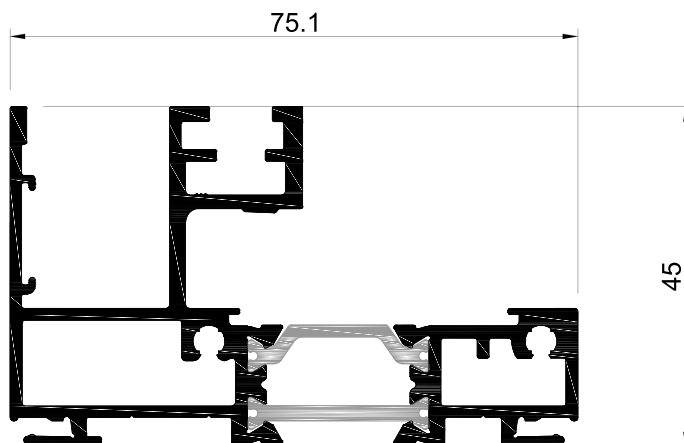
RH.14 *Aro Fixo Perimetral*



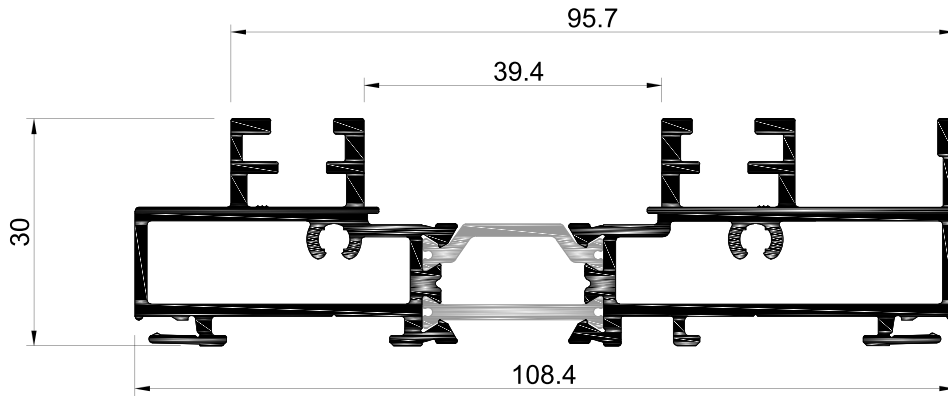
RH.13 *Aro Fixo Perimetral Tri-Rail*



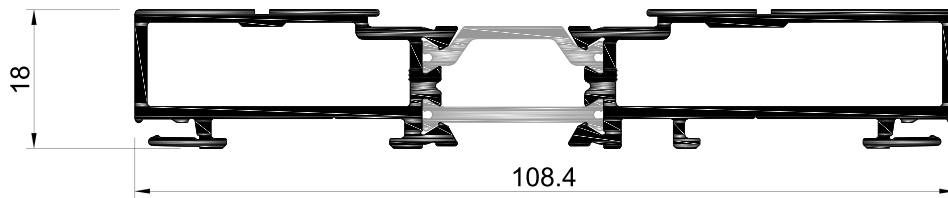
RH.15 *Aro Fixo Perimetral Mono-Rail*



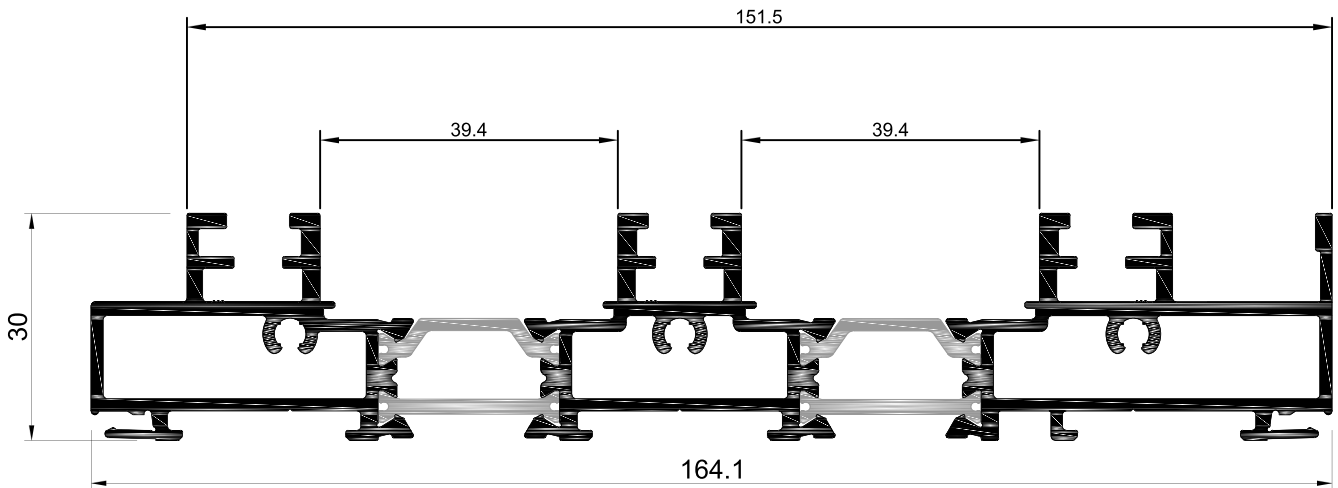
RH.22 *Aro Fixo Horizonte*



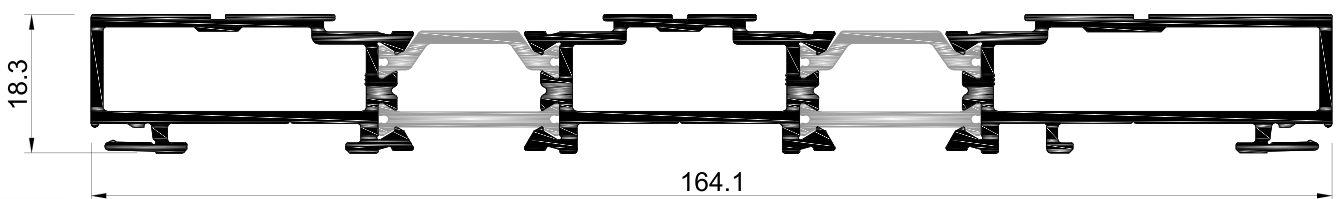
RH.18 *Aro Fixo Horizonte*



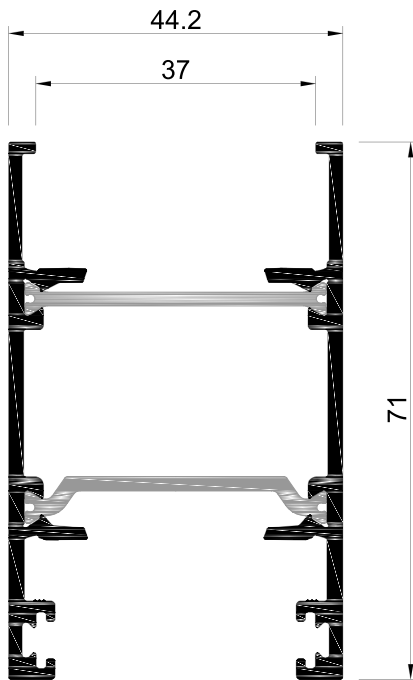
RH.23 *Aro Fixo Horizonte Tri-Rail*



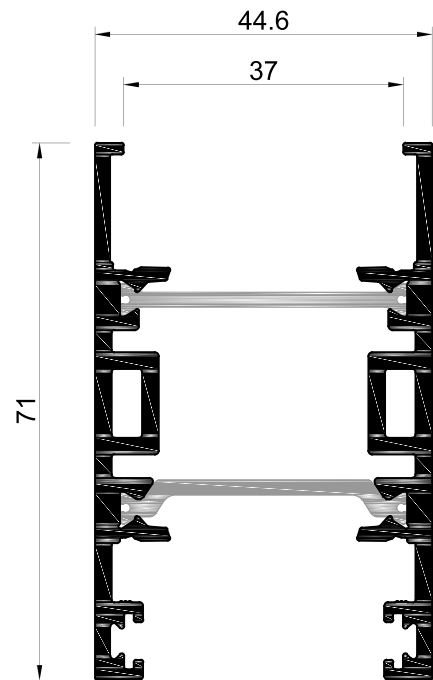
RH.28 *Aro Fixo Horizonte Tri-Rail*



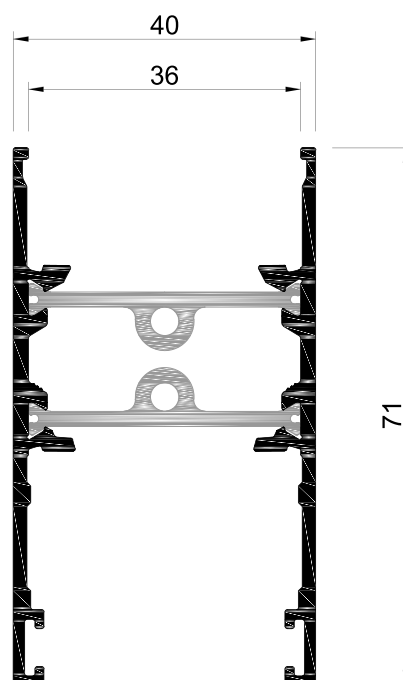
RH.61 *Aro Móvel Lateral*

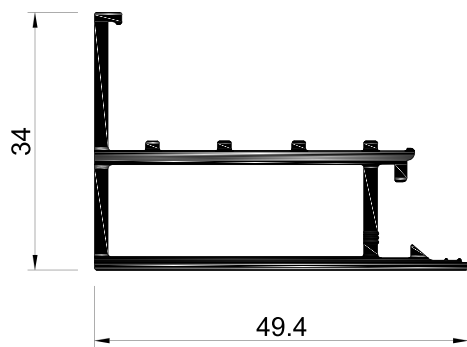


RH.66 *Aro Móvel Lateral*

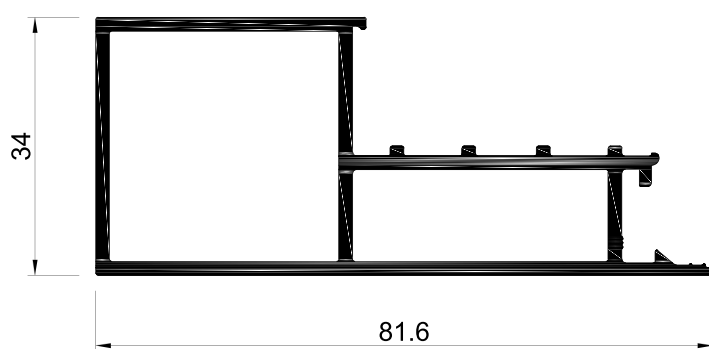


RH.63 *Travessa Sup./Inf.*

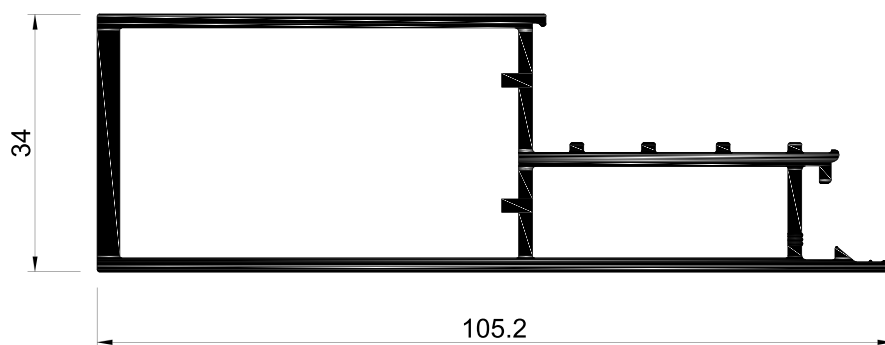




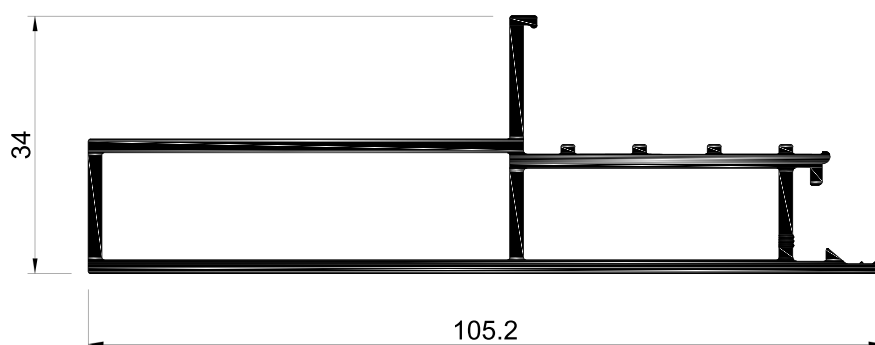
RH.51 Aro Móvel Central
(Alt. Máx. 1500mm)



RH.52 Aro Móvel Central
(Alt. Máx. 2000mm)

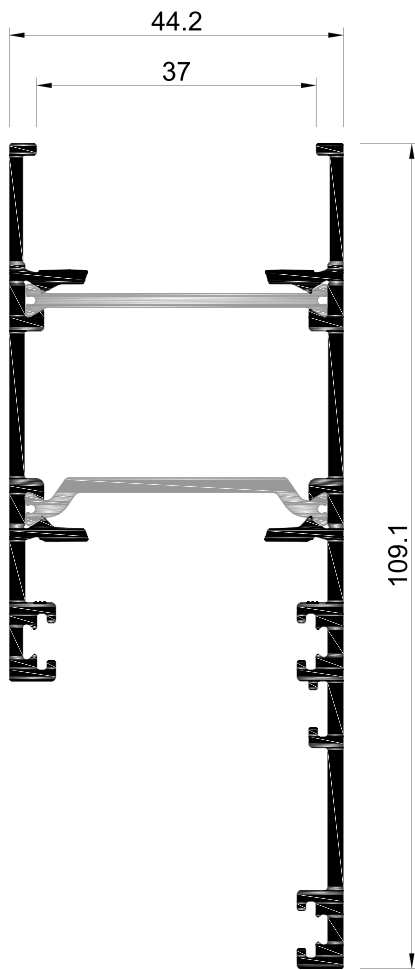


RH.53 Aro Móvel Central
Reforçado (Alt. Máx. 2500mm)

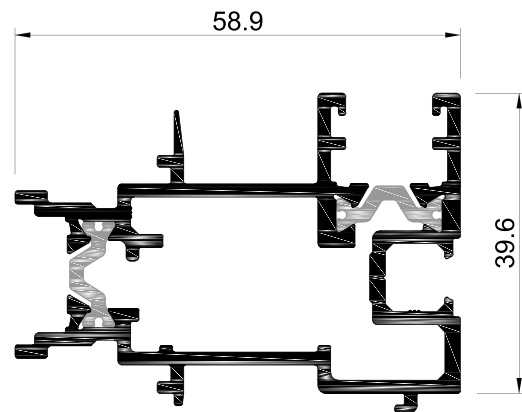


RH.54 Aro Móvel Central
Reforçado (Alt. Máx. 2500mm)

RH.62 *Aro Móvel Lateral Canto 90°*



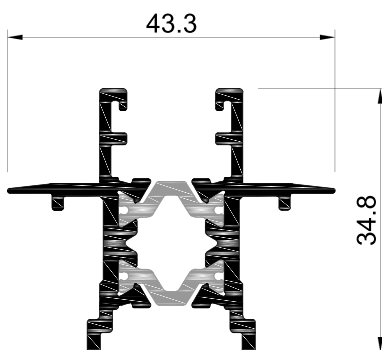
RH.72 *Perfil Ligação Canto 90°*



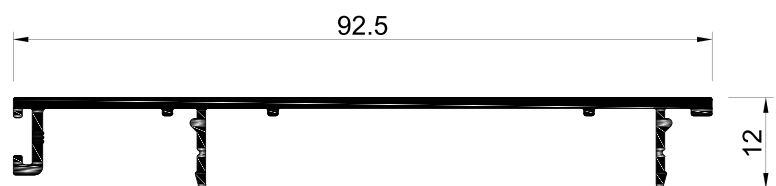
RH.85 *Perfil Remate*



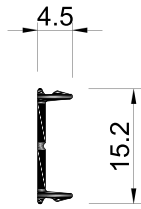
RH.71 *Perfil Ligação 4 Folhas*



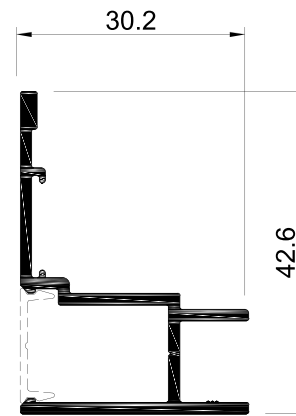
RH.88 *Perfil Remate*



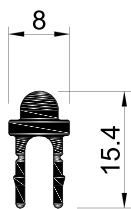
AT.30 Remate para RH.83



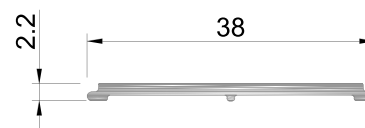
RH.83 Remate para Exterior



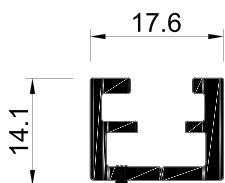
RH.87 Carril



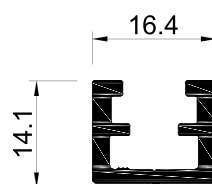
JE.96 Poliamida (Aplicação Aro Fixo)



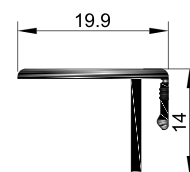
RH.78 Guia Horizonte



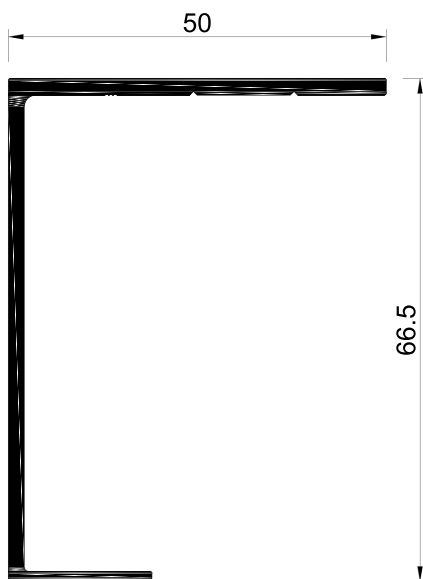
RH.79 Guia Horizonte



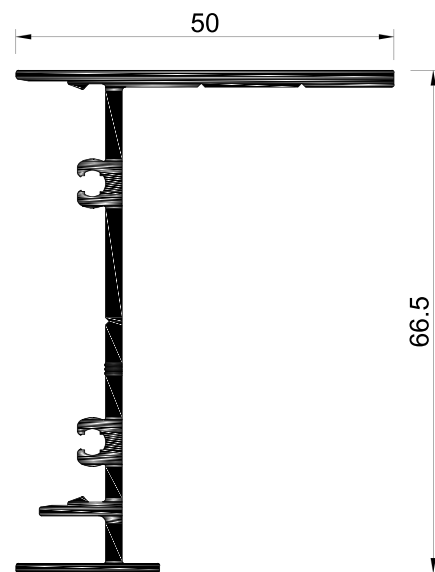
JT.81 Perfil Complementar



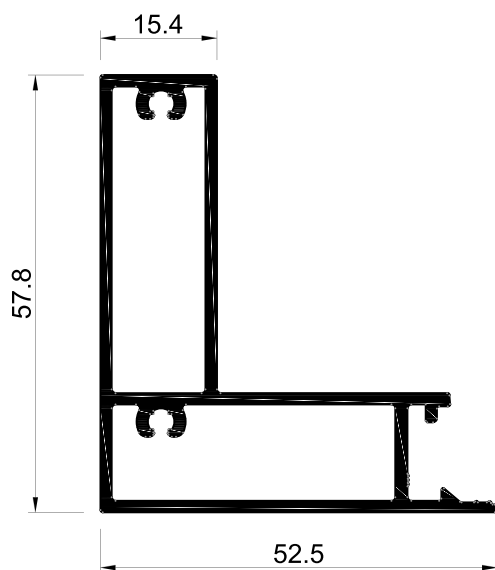
RH.48 Perfil Remate Galandage



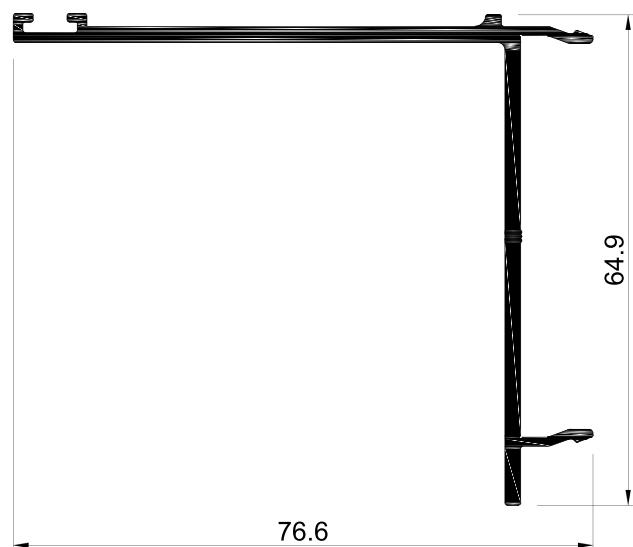
RH.47 Perfil Remate Galandage



RH.93 Perfil Remate Central Galandage

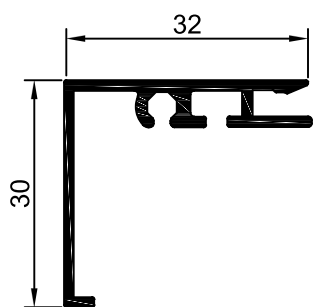


RH.46 Perfil Remate Galandage

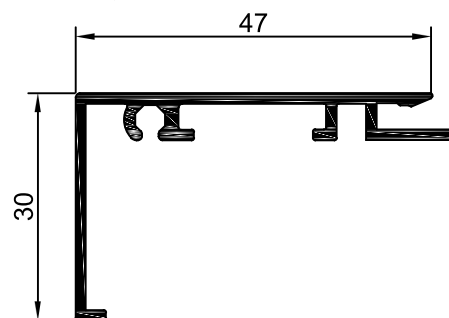


SÉRIE RH

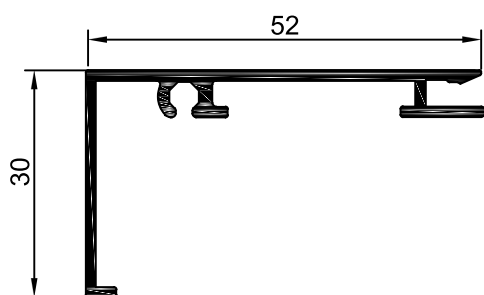
RQ.108 *Remate*



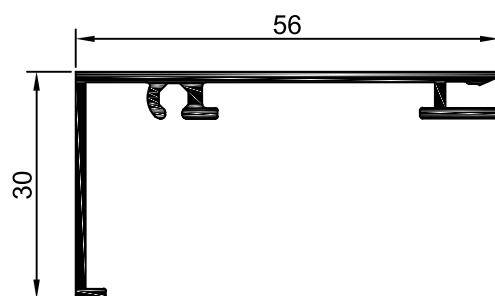
RQ.101 *Remate*



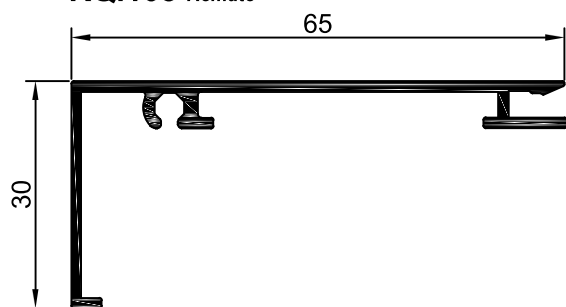
RQ.109 *Remate*



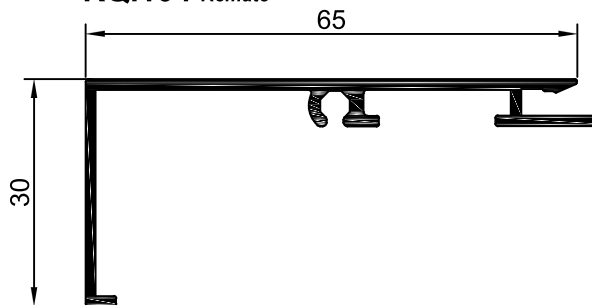
RQ.102 *Remate*



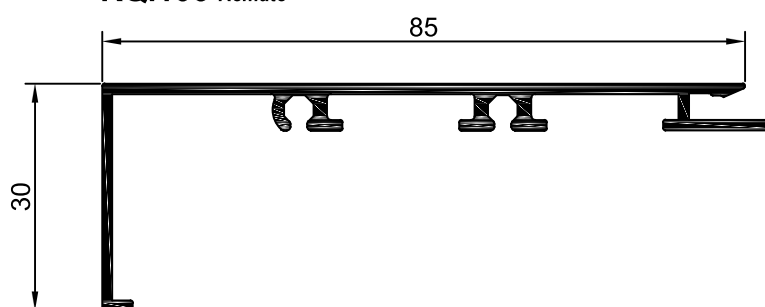
RQ.103 *Remate*



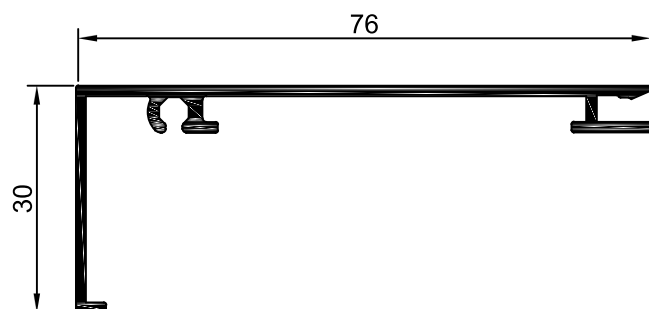
RQ.104 *Remate*



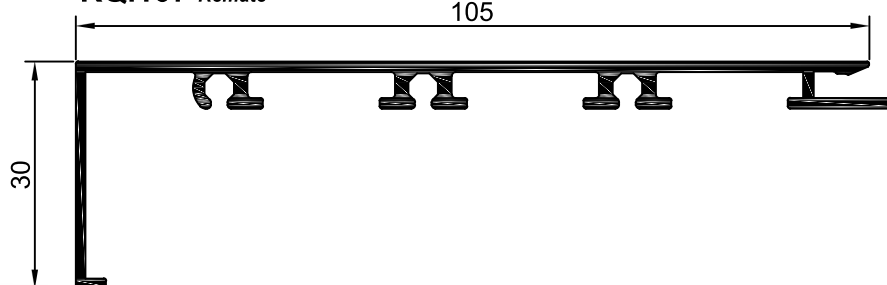
RQ.106 *Remate*



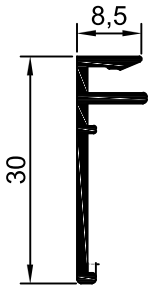
RQ.105 *Remate*



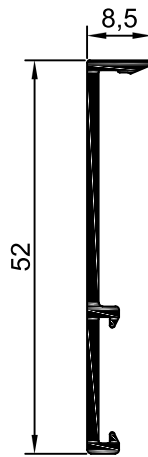
RQ.107 *Remate*



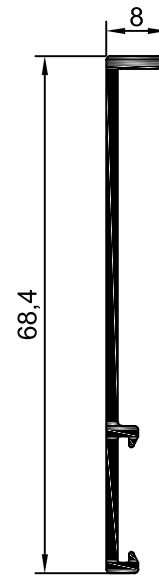
AQ.121 *Remate*



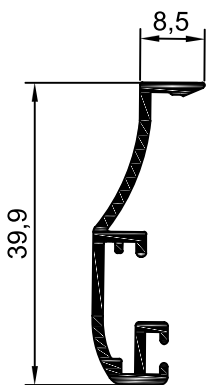
AQ.126 *Remate*



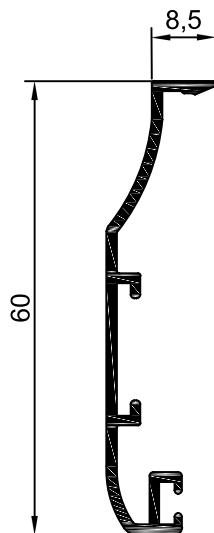
AQ.127 *Remate*



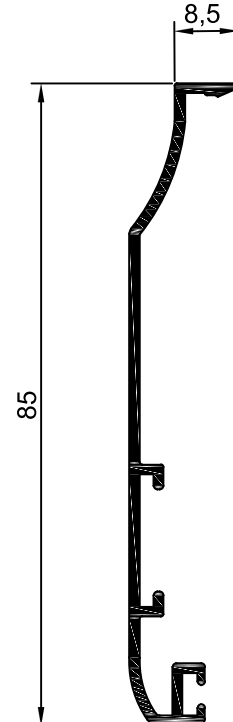
AQ.123 *Remate*



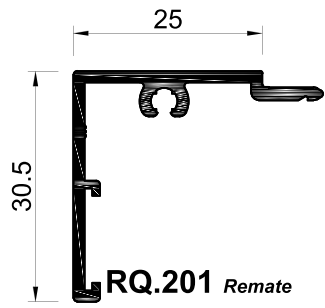
AQ.124 *Remate*



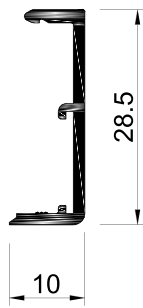
AQ.125 *Remate*



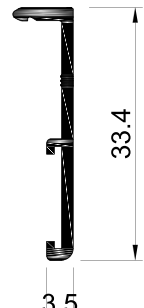
SÉRIE RH



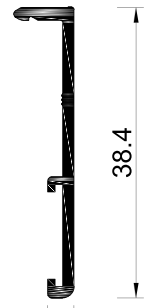
RQ.201 *Remate*



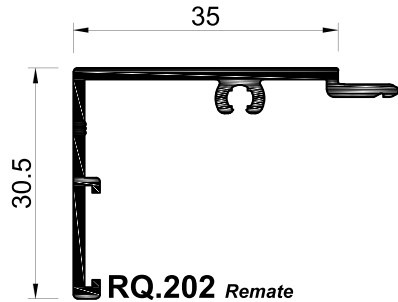
AQ.201 *Remate*



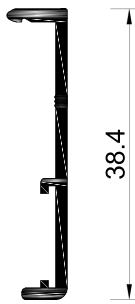
AQ.202 *Remate*



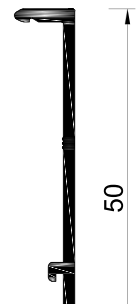
AQ.203 *Remate*



RQ.202 *Remate*



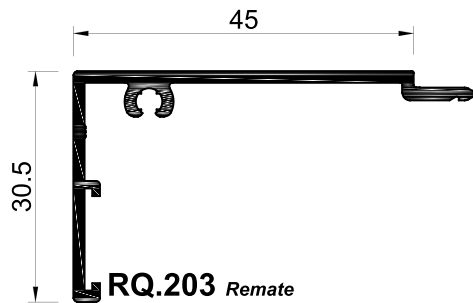
AQ.204 *Remate*



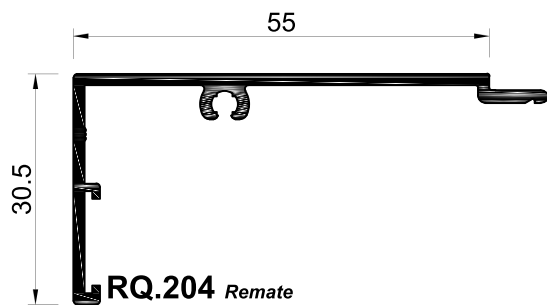
AQ.206 *Remate*



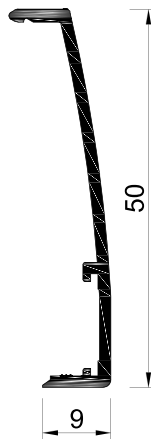
AQ.205 *Remate*



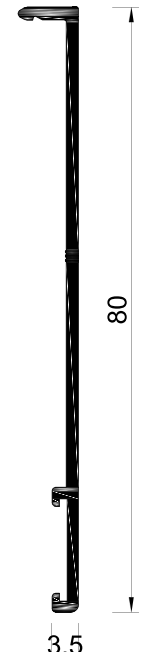
RQ.203 *Remate*



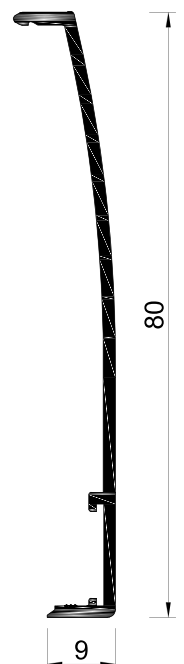
RQ.204 *Remate*



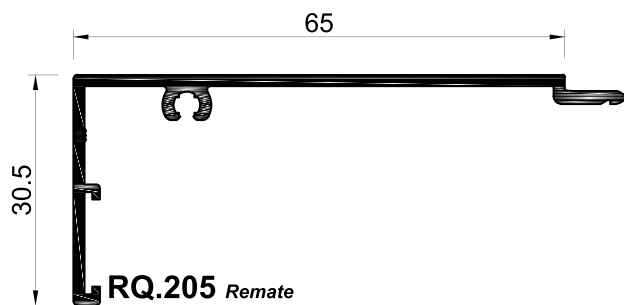
AQ.207 *Remate*



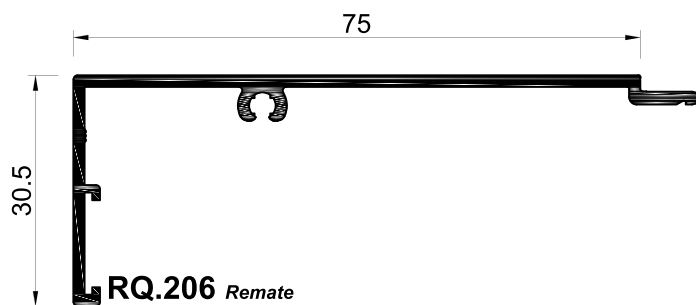
AQ.208 *Remate*



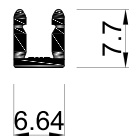
AQ.209 *Remate*



RQ.205 *Remate*

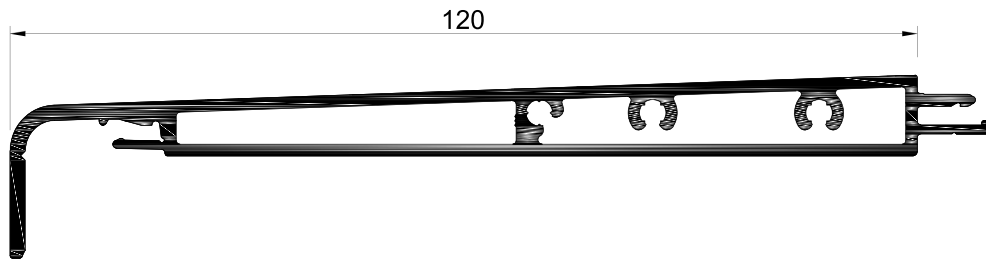


RQ.206 *Remate*

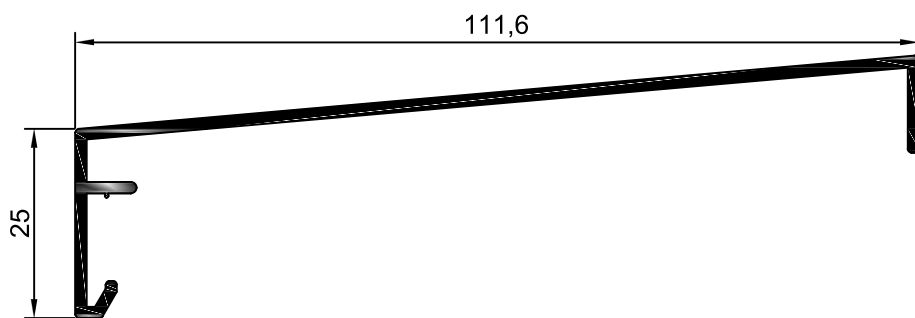


AQ.210 *Remate*

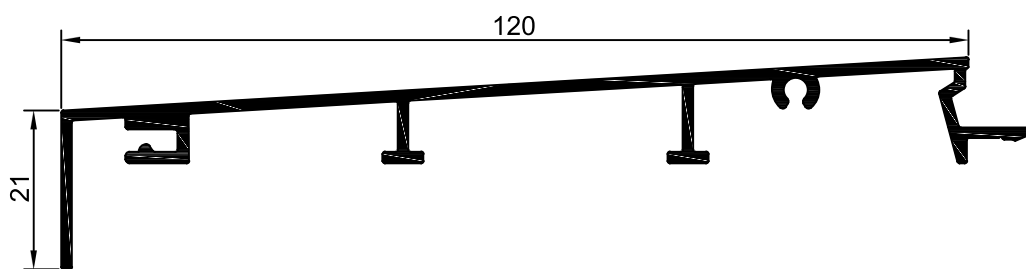
AQ.218 *Remate Inferior*



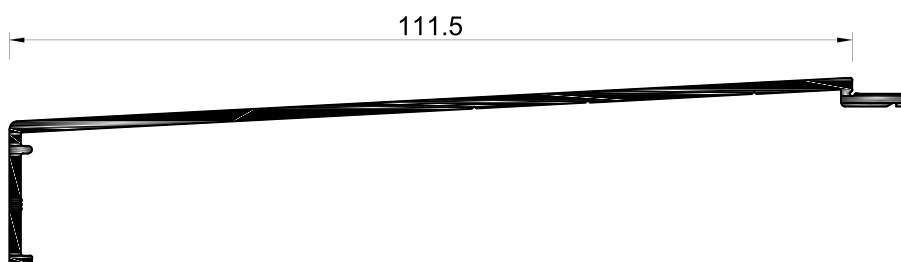
AQ.115 *Remate Inferior*



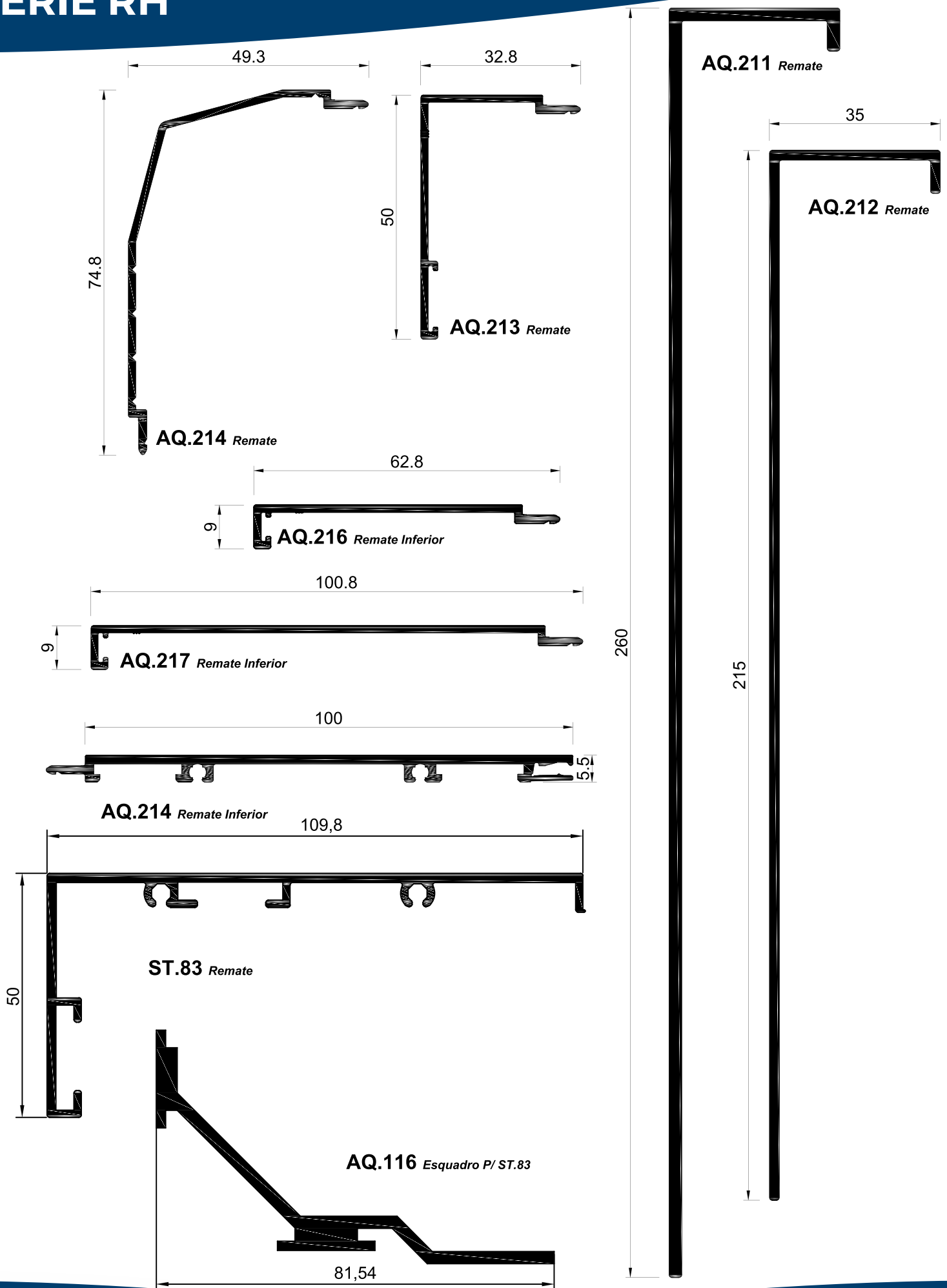
AQ.118 *Remate Inferior*



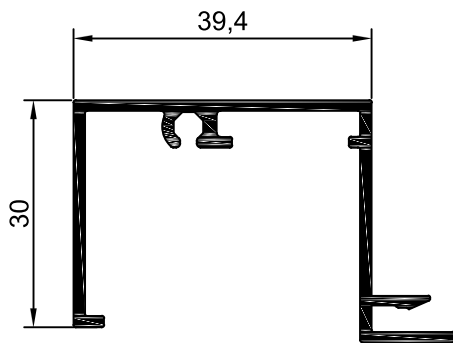
AQ.215 *Remate Inferior*



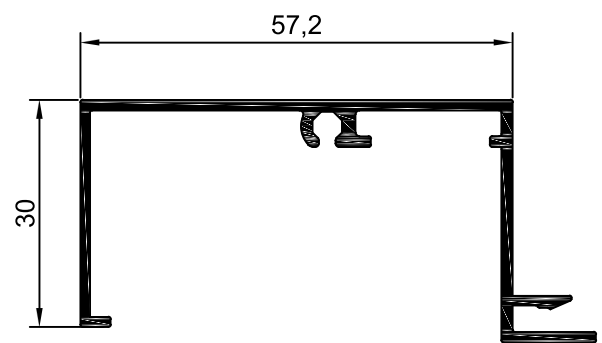
SÉRIE RH



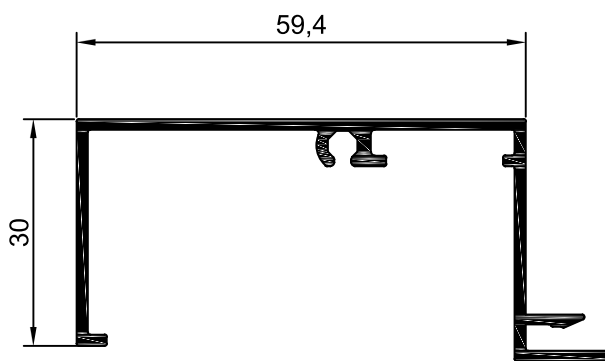
AQ.151 *Remate*



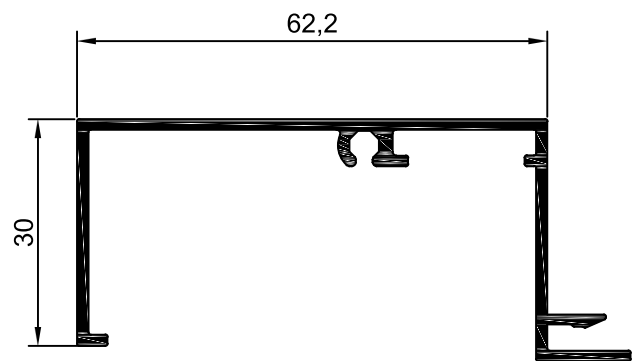
AQ.152 *Remate*



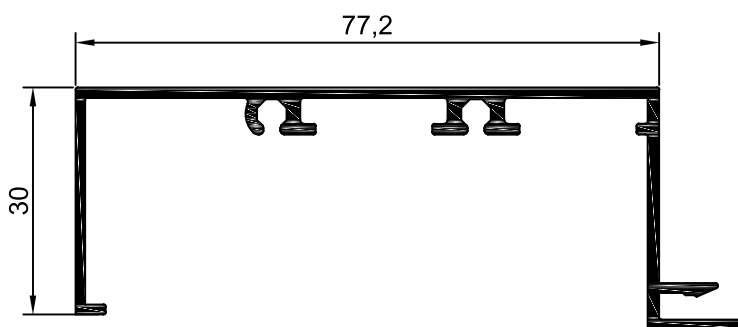
AQ.153 *Remate*



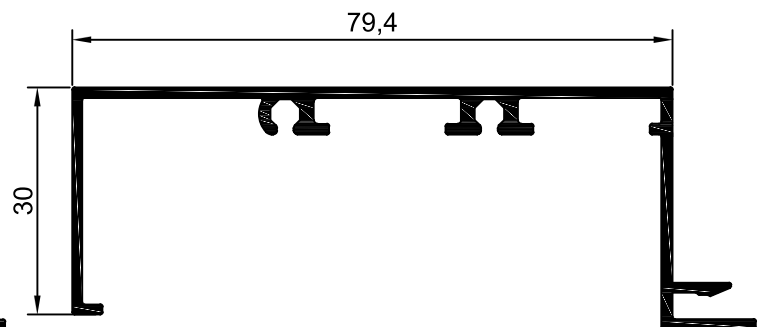
AQ.154 *Remate*



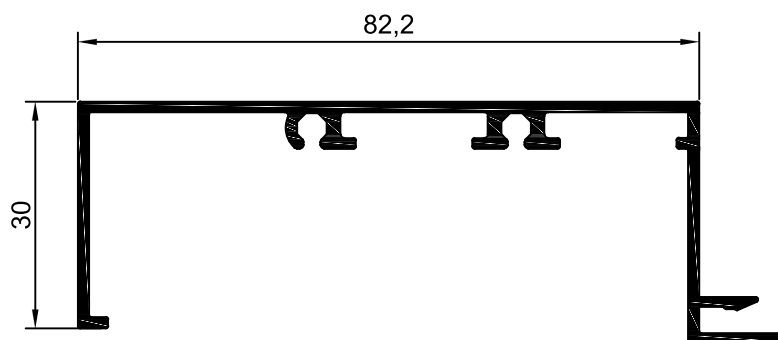
AQ.155 *Remate*



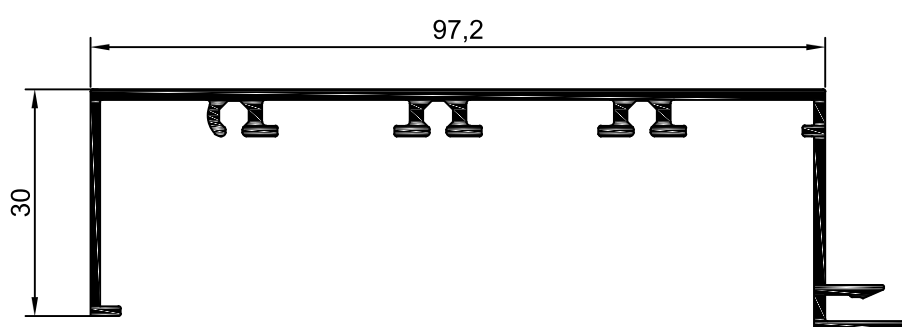
AQ.156 *Remate*



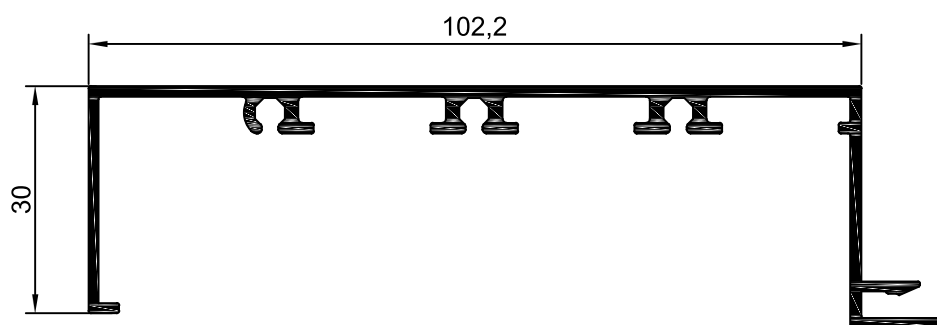
AQ.157 *Remate*



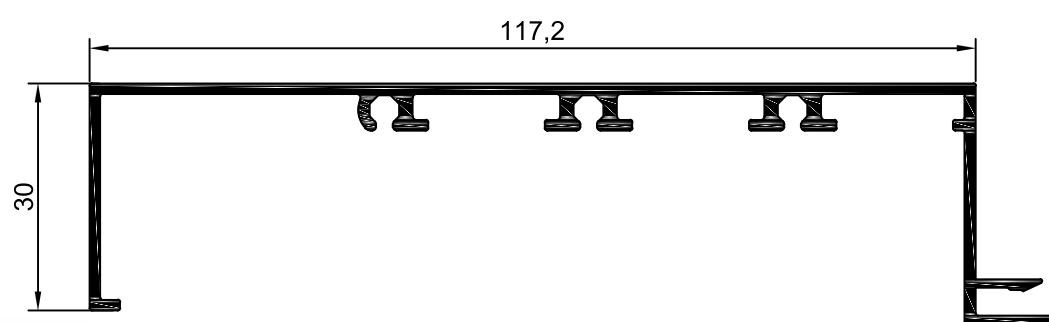
AQ.158 *Remate*



AQ.159 *Remate*



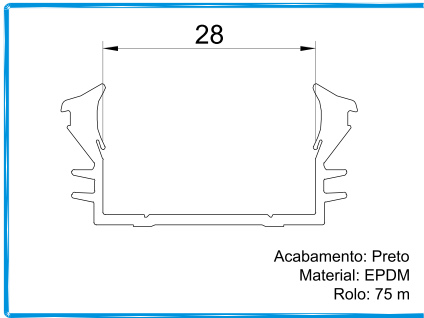
AQ.160 *Remate*





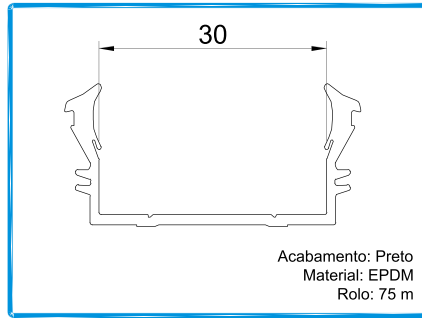
NORTALU[®]

ACESSÓRIOS



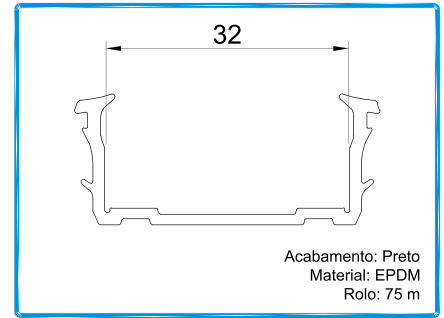
Acabamento: Preto
Material: EPDM
Rolo: 75 m

208477 JUNTA VIDRO U 1028 CX 28MM RH



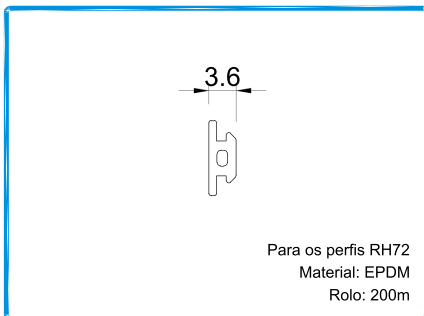
Acabamento: Preto
Material: EPDM
Rolo: 75 m

208478 JUNTA VIDRO U 1030 CX 30MM RH



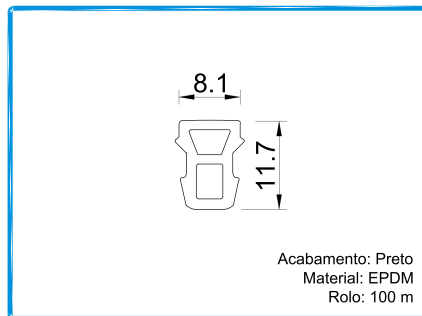
Acabamento: Preto
Material: EPDM
Rolo: 75 m

208099 JUNTA VIDRO U 1032 CX 32MM RH



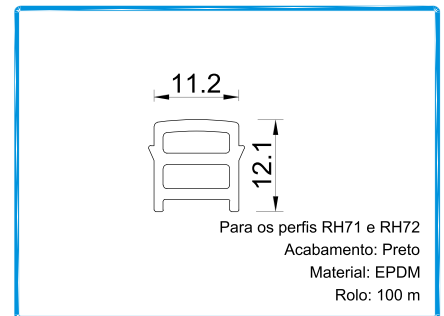
Para os perfis RH72
Material: EPDM
Rolo: 200m

208435 JUNTA VD 2415 PRT



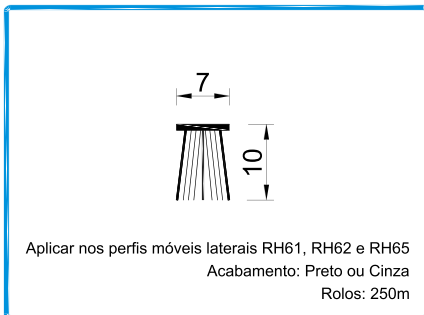
Acabamento: Preto
Material: EPDM
Rolo: 100 m

208348 JUNTA TAPA CANAL 2116 RH



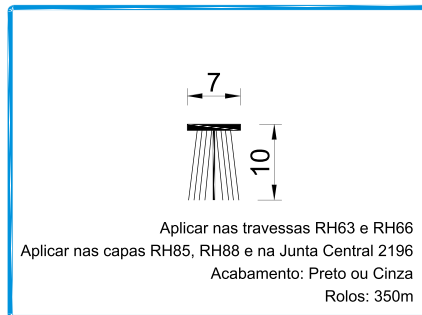
Para os perfis RH71 e RH72
Acabamento: Preto
Material: EPDM
Rolo: 100 m

208479 JUNTA TAPA CANAL 2117 RH



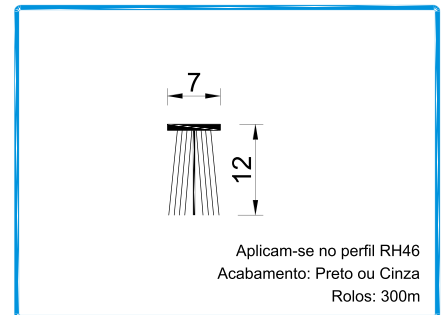
Aplicar nos perfis móveis laterais RH61, RH62 e RH65
Acabamento: Preto ou Cinza
Rolos: 250m

208306 PELÚCIA 7x10 TRI-FIN Cinza
208307 PELÚCIA 7x10 TRI-FIN Preto



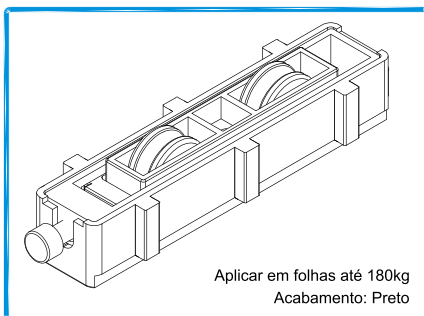
Aplicar nas travessas RH63 e RH66
Aplicar nas capas RH85, RH88 e na Junta Central 2196
Acabamento: Preto ou Cinza
Rolos: 350m

208434 PELÚCIA 7x10 STOP-FIN Cinza
208304 PELÚCIA 7x10 STOP-FIN Preto



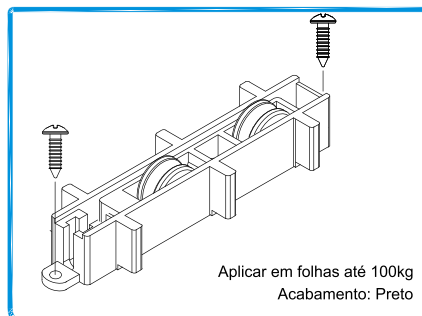
Aplicam-se no perfil RH46
Acabamento: Preto ou Cinza
Rolos: 300m

208593 PELÚCIA 7x12 STOP-FIN Cinza
208466 PELÚCIA 7x12 STOP-FIN Preto



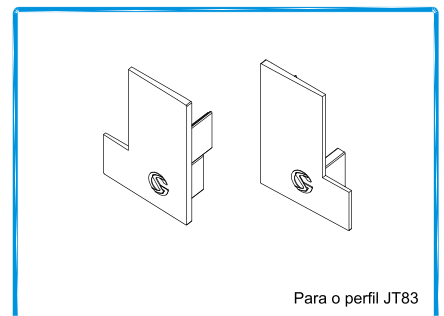
Aplicar em folhas até 180kg
Acabamento: Preto

205129 CARRINHO RH 180KG



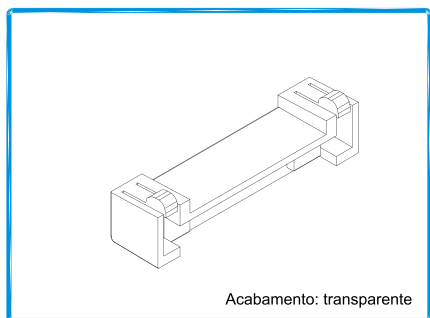
Aplicar em folhas até 100kg
Acabamento: Preto

205108 CARRINHO RH 100KG



Para o perfil JT83

212341 CONJ. TOPOS LAT. PINGADEIRA



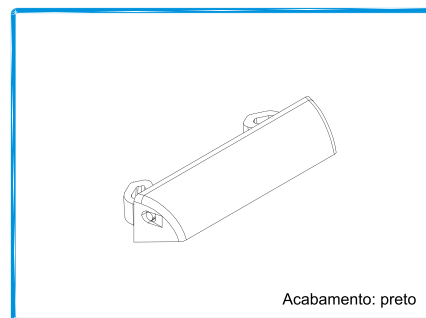
Acabamento: transparente

210269 GOTEIRA OCULTA C/ VÁLV. SV-C13



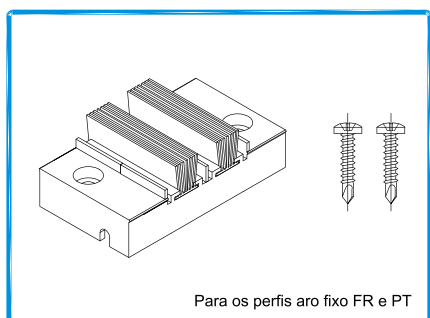
Acabamento: preto

210265 GOTEIRA C/ VÁLV. BOLA



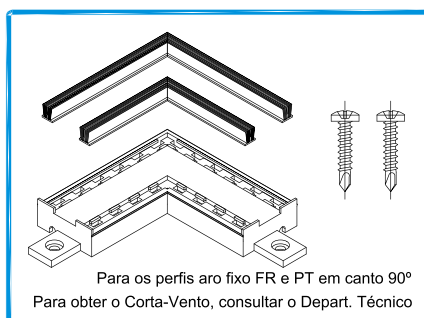
Acabamento: preto

210268 GOTEIRA C/ VÁLV. SVE



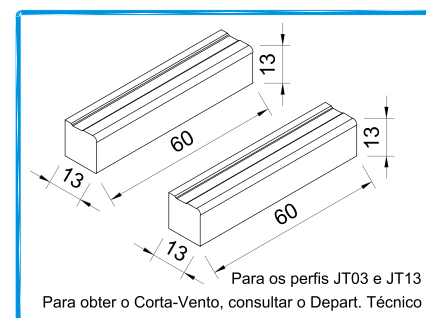
Para os perfis aro fixo FR e PT

213286 CORTA-VENTO JT



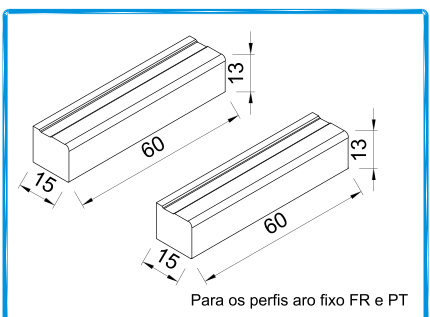
Para os perfis aro fixo FR e PT em canto 90°
Para obter o Corta-Vento, consultar o Depart. Técnico

000000 CORTA-VENTO CANTO 90° JT



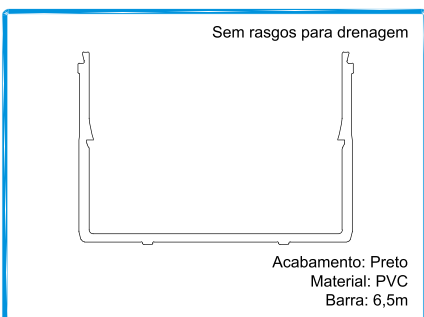
Para os perfis JT03 e JT13
Para obter o Corta-Vento, consultar o Depart. Técnico

000000 CONJ. ESTANQUEIDADE ESTREITO CORTA-VENTO JT



Para os perfis aro fixo FR e PT

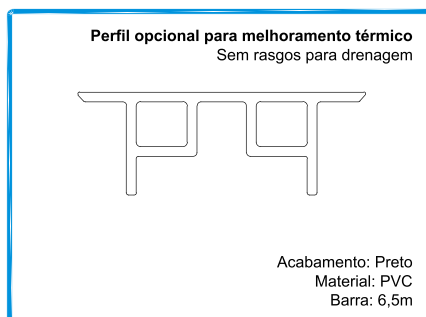
212337 CONJ. ESTANQUEIDADE CORTA-VENTO JT



Sem rasgos para drenagem

Acabamento: Preto
Material: PVC
Barra: 6,5m

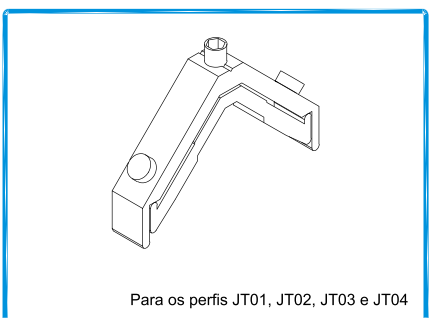
215305 PERFIL PVC U JT



Perfil opcional para melhoramento térmico
Sem rasgos para drenagem

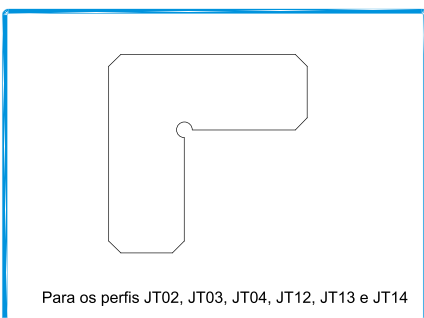
Acabamento: Preto
Material: PVC
Barra: 6,5m

215303 PERFIL PVC T JT



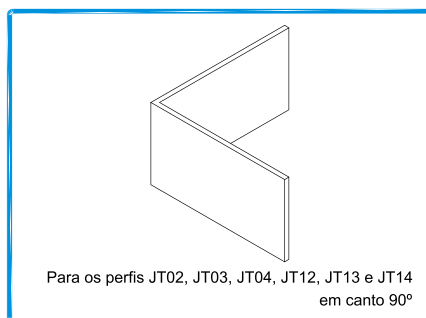
Para os perfis JT01, JT02, JT03 e JT04

204164 ESQUADRO JT 12x9.5



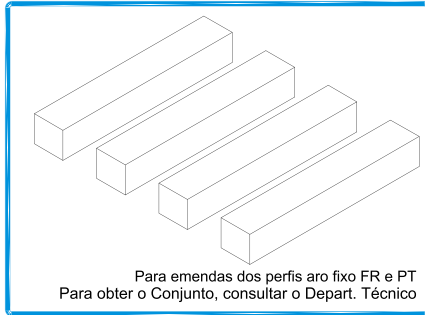
Para os perfis JT02, JT03, JT04, JT12, JT13 e JT14

213246 CANTO CR S/SB



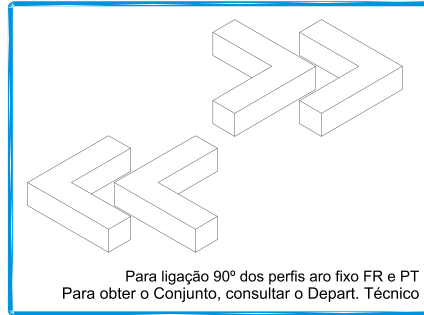
Para os perfis JT02, JT03, JT04, JT12, JT13 e JT14 em canto 90°

204389 ESQUADRO INOX CANTO 90°



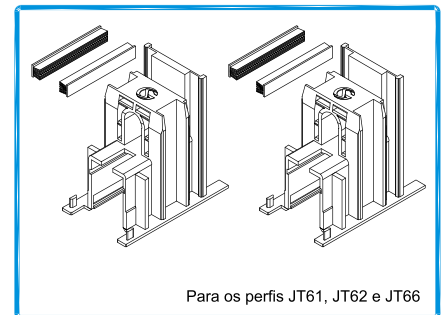
Para emendas dos perfis aro fixo FR e PT
Para obter o Conjunto, consultar o Depart. Técnico

000000 CONJ. UNIÃO RETA JT



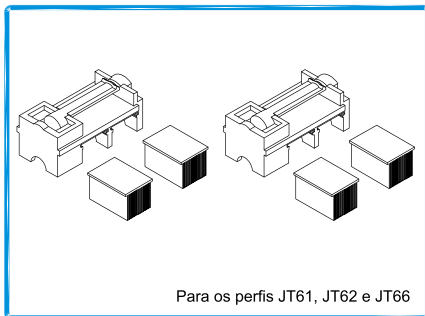
Para ligação 90° dos perfis aro fixo FR e PT
Para obter o Conjunto, consultar o Depart. Técnico

000000 CONJ. UNIÃO CANTO 90° JT



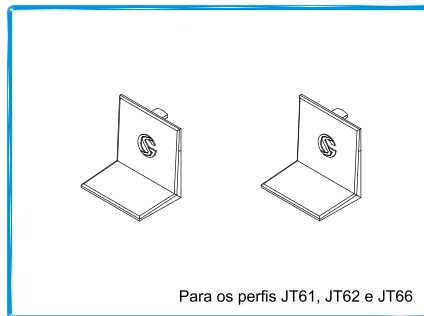
Para os perfis JT61, JT62 e JT66

212199 CONJ. TOPOS LAT. JT



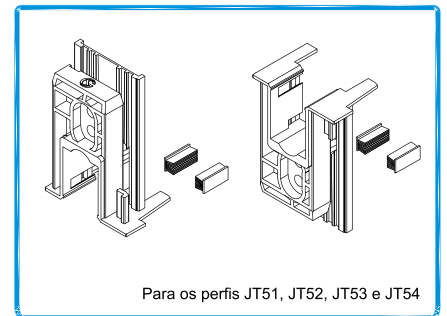
Para os perfis JT61, JT62 e JT66

212230 CONJ. TOPOS INTERIORES LAT. JT



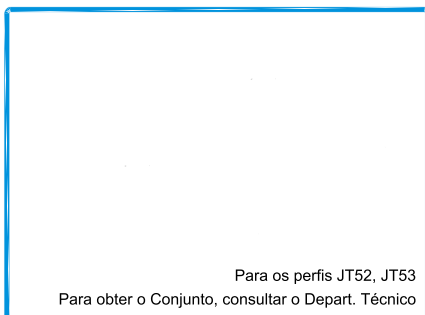
Para os perfis JT61, JT62 e JT66

212201 CONJ. TAMPAS TOPOS LAT. JT



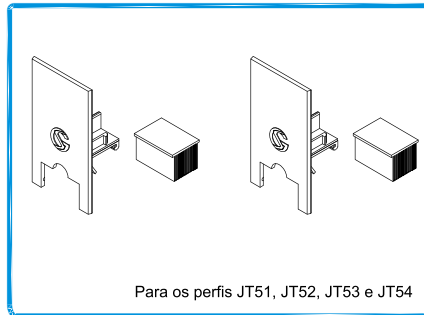
Para os perfis JT51, JT52, JT53 e JT54

212231 CONJ. TOPOS CENTRAIS JT



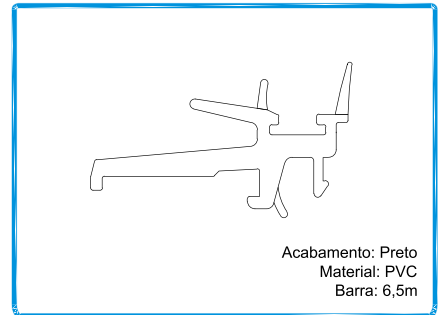
Para os perfis JT52, JT53
Para obter o Conjunto, consultar o Depart. Técnico

000000 CONJ. TOPOS LISOS JT52/JT53



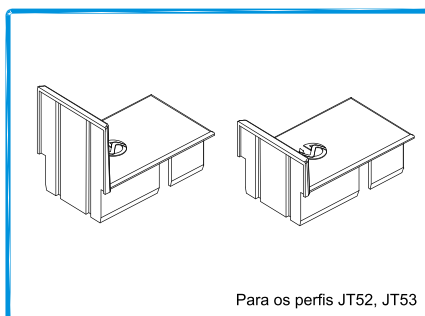
Para os perfis JT51, JT52, JT53 e JT54

212339 CONJ. TAMPAS TOPOS CENTRAIS JT



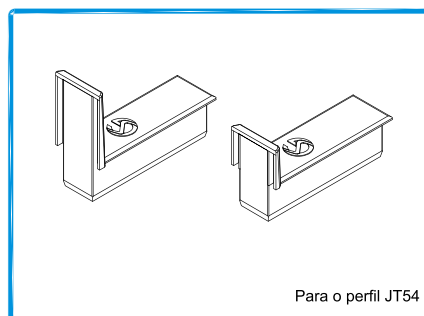
Acabamento: Preto
Material: PVC
Barra: 6,5m

208346 JUNTA CENTRAL 2196 JT



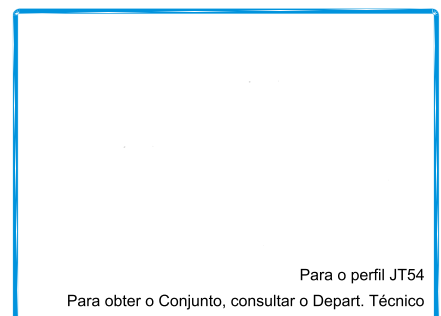
Para os perfis JT52, JT53

212340 CONJ. TOPOS CENTRAL REFORÇADO



Para o perfil JT54

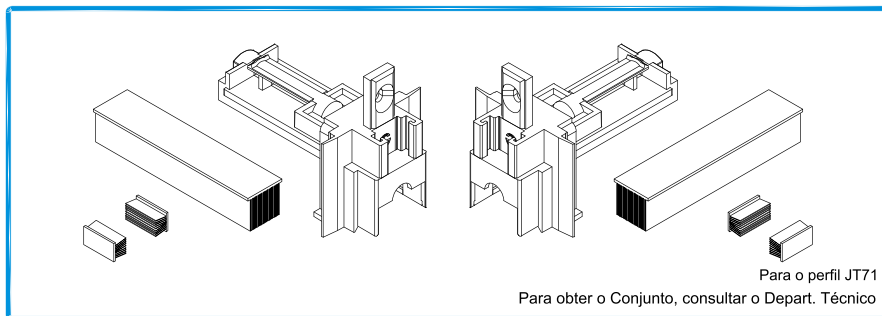
212456 CONJ. TOPOS CENTRAL REFORÇADO JT54



Para o perfil JT54
Para obter o Conjunto, consultar o Depart. Técnico

000000 CONJ. TOPOS LISOS JT54

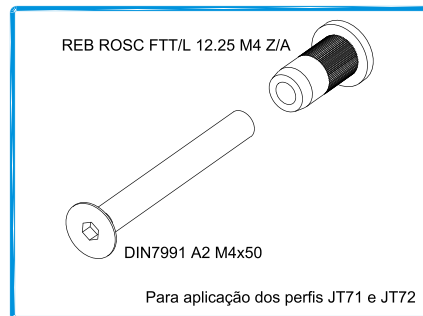
SÉRIE RH



Para o perfil JT71
Para obter o Conjunto, consultar o Depart. Técnico

000000

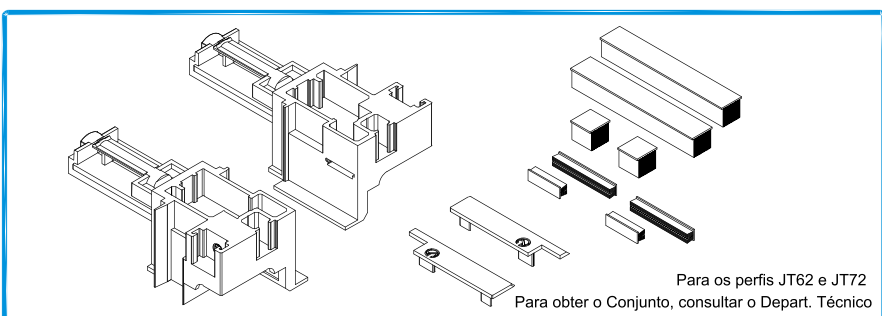
CONJ. TOPOS LIGAÇÃO 2 FOLHAS JT



Para aplicação dos perfis JT71 e JT72

212079

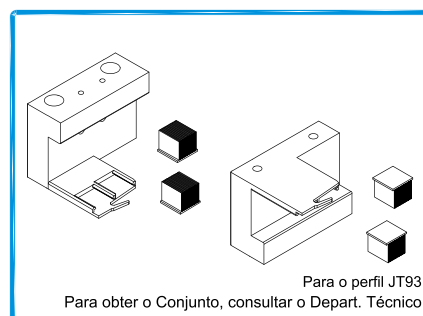
CONJ. FIXAÇÃO FERRAGEM
MULTIPONTO JT72



Para os perfis JT62 e JT72
Para obter o Conjunto, consultar o Depart. Técnico

000000

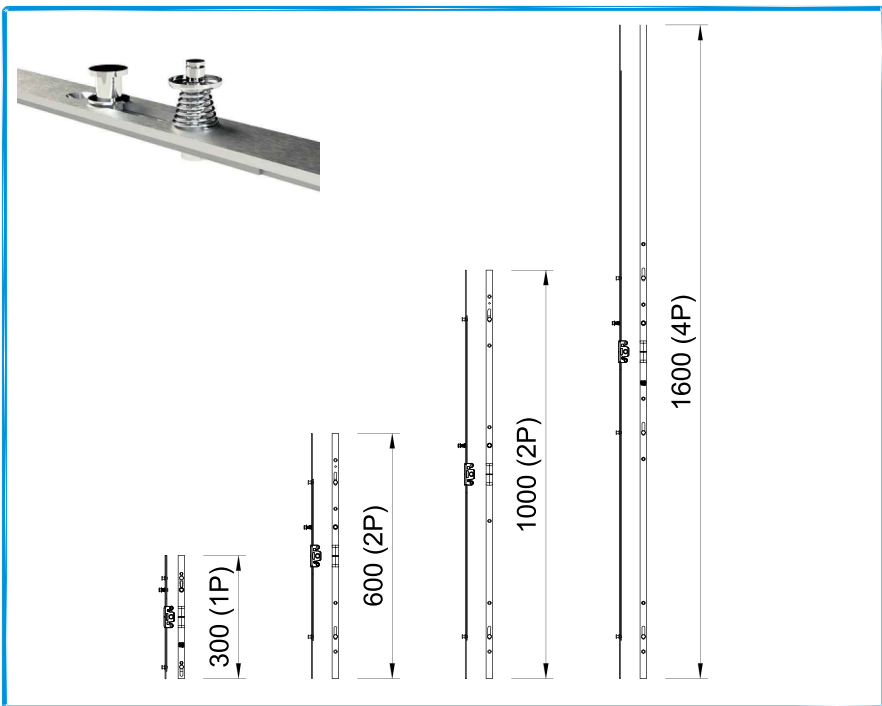
CONJ. TOPOS CANTO 90° JT



Para o perfil JT93
Para obter o Conjunto, consultar o Depart. Técnico

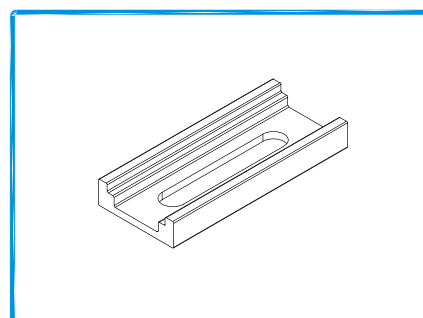
000000

CONJ. TOPOS JT93



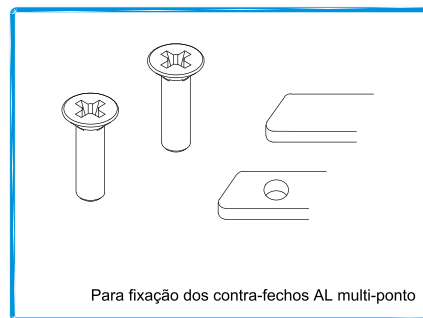
211119
211120
211121
211122

FER. MULTI-PONTO ANTI-FALSA MANOB. 300
FER. MULTI-PONTO ANTI-FALSA MANOB. 600
FER. MULTI-PONTO ANTI-FALSA MANOB. 1000
FER. MULTI-PONTO ANTI-FALSA MANOB. 1600



218198

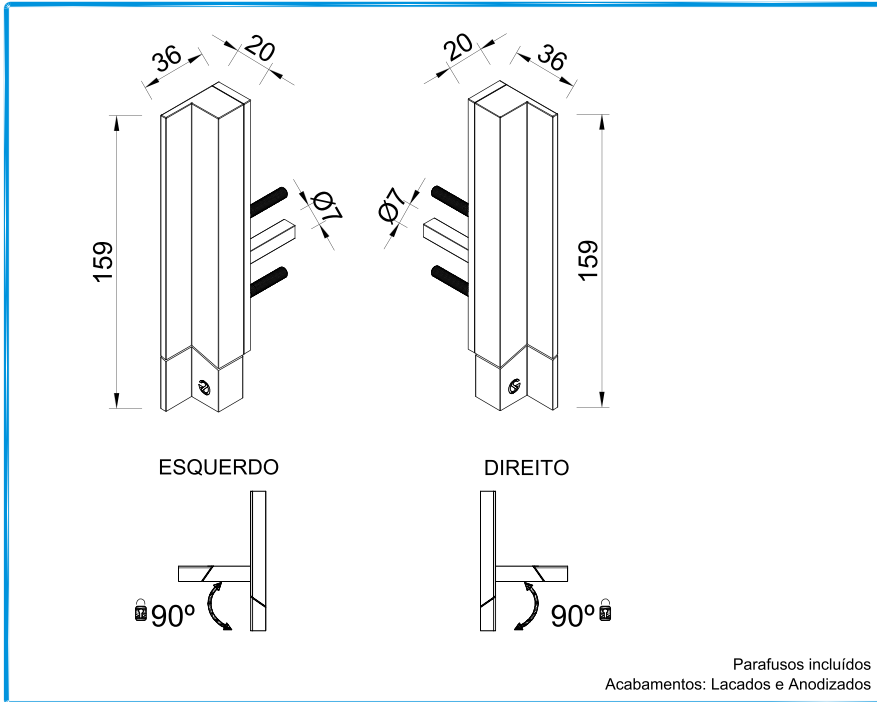
CALÇO P/ MULTIPONTO SOS JT



Para fixação dos contra-fechos AL multi-ponto

212455

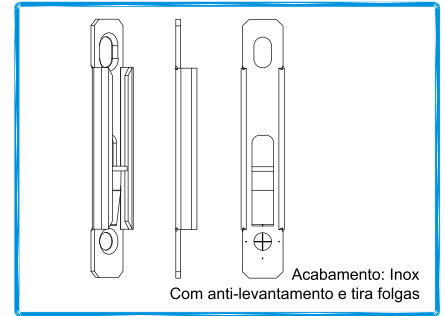
CONJ. FIX. CONTRA-FECHO
AL MULTIP. JT



200817
200819

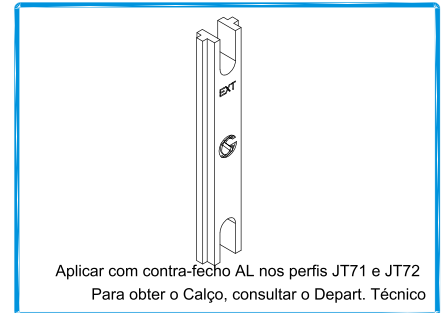
Parafusos incluídos
Acabamentos: Lacados e Anodizados

PUXADOR SLIM XS (Direito)
PUXADOR SLIM XS (Esquerdo)



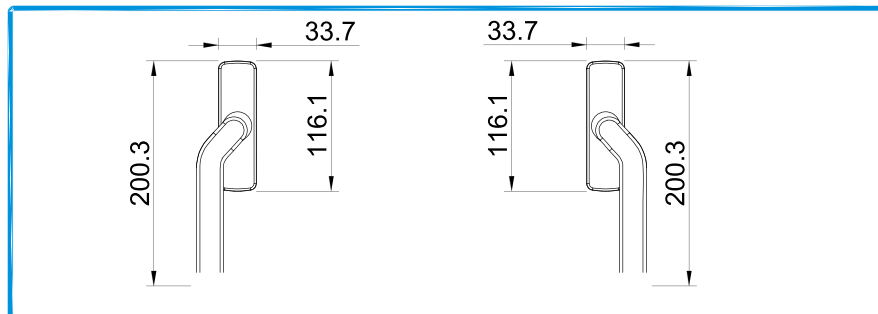
202491 CONTRA-FECHO ANTI-LEVANT.
MULTI-PONTO

Acabamento: Inox
Com anti-levantamento e tira folgas



000000 CALÇO P/ CONTRA-FECHO
AL MULTIP. PERFIL LIG

Aplicar com contra-fecho AL nos perfis JT71 e JT72
Para obter o Calço, consultar o Depart. Técnico



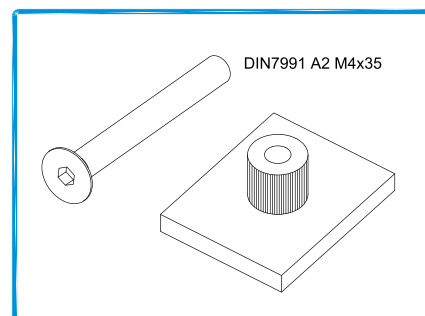
200959
200939

CREMONE MULTI-PONTO DESVIADO - DIREITO
CREMONE MULTI-PONTO DESVIADO - ESQUERDO



212017

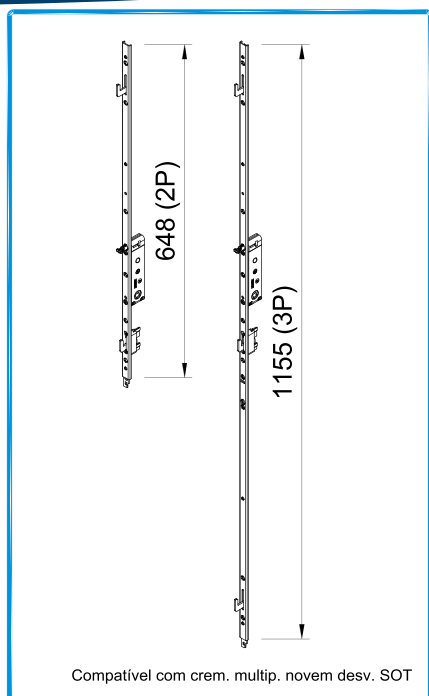
CONJUNTO FIXAÇÃO
FERRAGEM MULTI-PONTO



212371

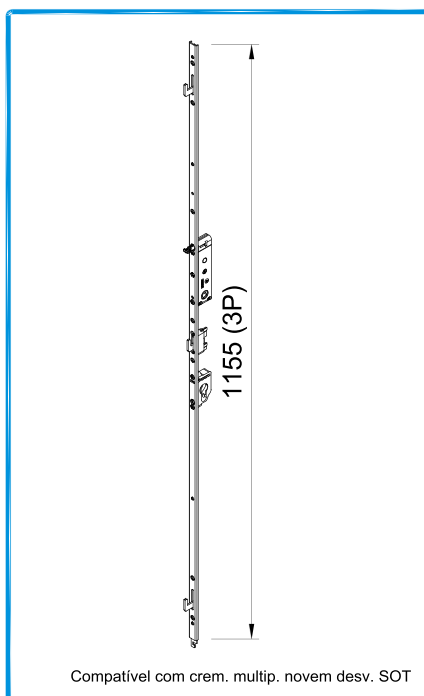
CONJ. FIXAÇÃO JT

SÉRIE RH



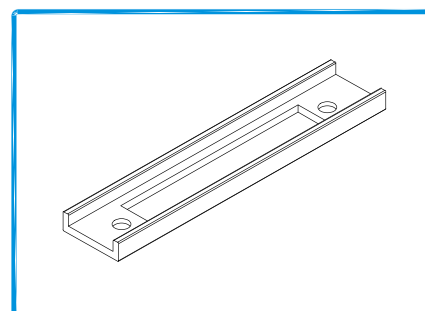
Compatível com crem. multip. novem desv. SOT

211175 FERRAGEM MULTIP. CHRONOS EVO SOT (2P)
211176 FERRAGEM MULTIP. CHRONOS EVO SOT (3P)

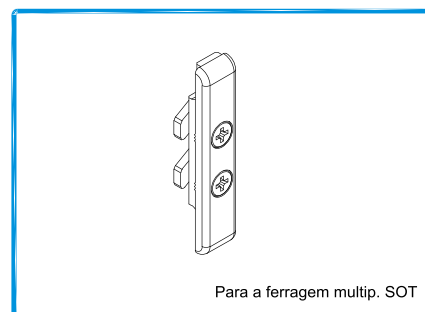


Compatível com crem. multip. novem desv. SOT

211179 FERRAGEM MULTIP. C/ CHAVE CHRONOS EVO SOT (3P)

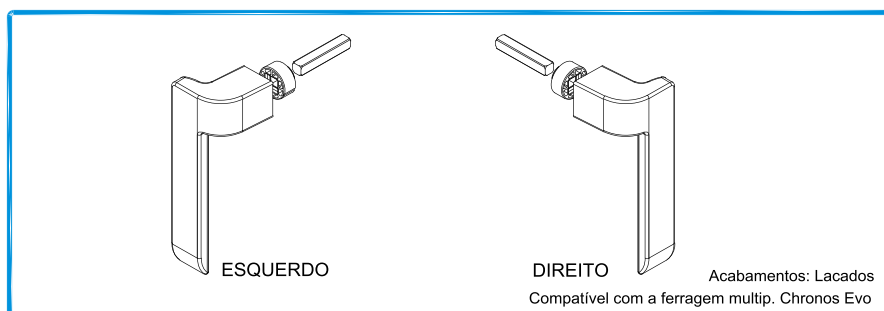


218197 CALÇO P/ MULTIPONTO SOT JT



Para a ferragem multip. SOT

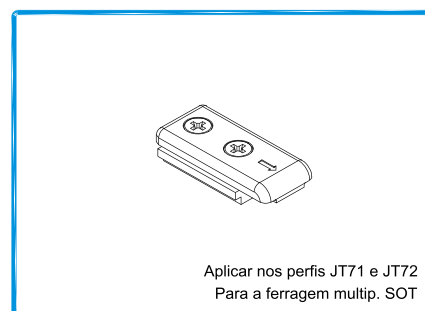
202492 CONTRA-FECHO SOT



Acabamentos: Lacados

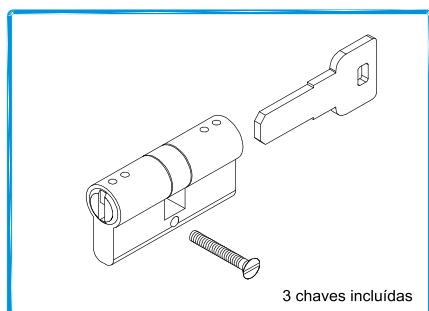
Compatível com a ferragem multip. Chronos Evo

200238 CREM. MULTIP. MINIMALISTA NOVEM DESV. SOT - DIR
200239 CREM. MULTIP. MINIMALISTA NOVEM DESV. SOT - ESQ



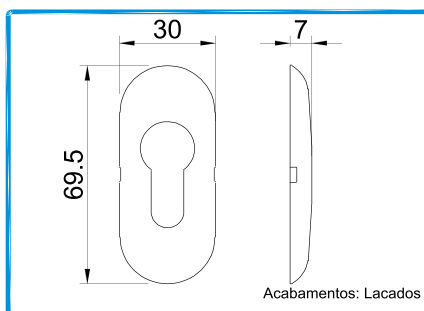
Aplicar nos perfis JT71 e JT72
Para a ferragem multip. SOT

000000 CONTRA FECHO LIGAÇÃO 2 FOLHAS E 90° SOT



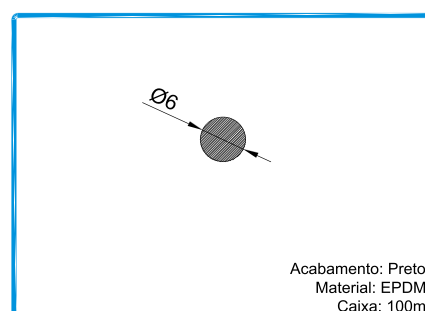
3 chaves incluídas

230006 SEGREDO 30/30 NIQUELADO



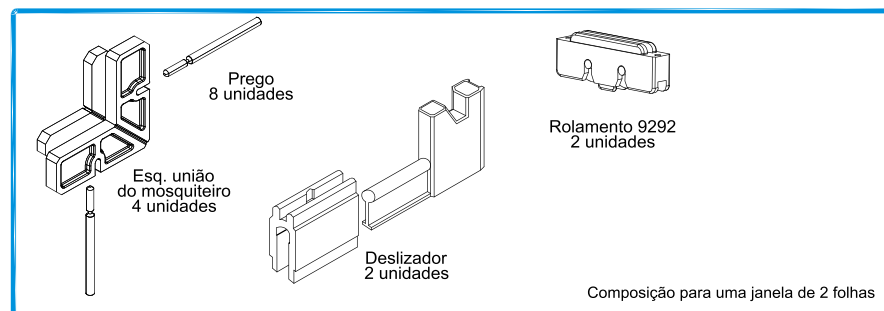
Acabamentos: Lacados

220251 ESPELHO P/SEGREDO 3500



Acabamento: Preto
Material: EPDM
Caixa: 100mm

208310 VEDANTE P/ MOSQUITEIRA 1027



Prego 8 unidades

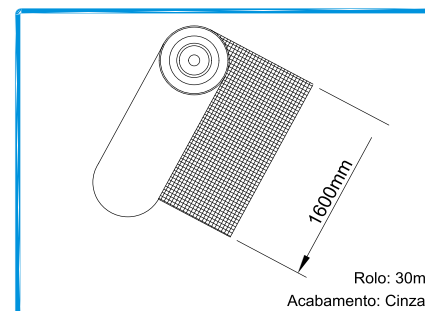
Esq. união do mosquito 4 unidades

Deslizador 2 unidades

Rolamento 9292 2 unidades

Composição para uma janela de 2 folhas

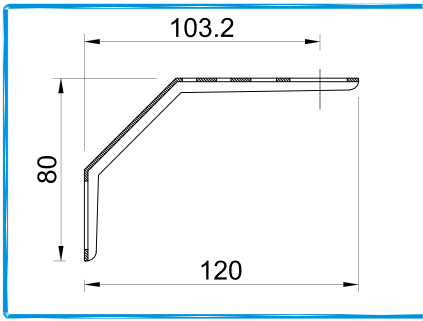
223247 KIT TR MOSQUITEIRA DE CORRER



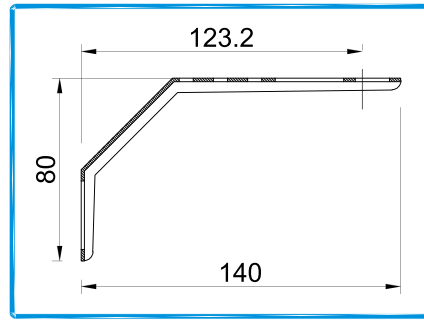
Rolo: 30m

Acabamento: Cinza

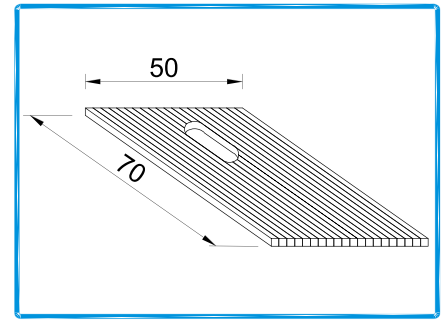
229105 REDE MOSQUITEIRA EM FIBRA 1600mm



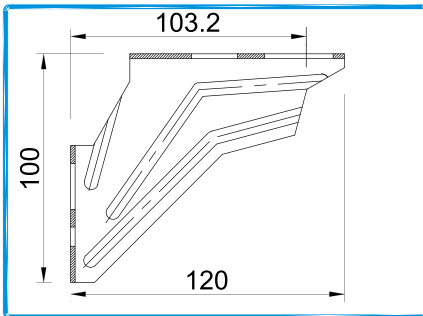
213240 ÂNGULO DE FIXAÇÃO 120MM



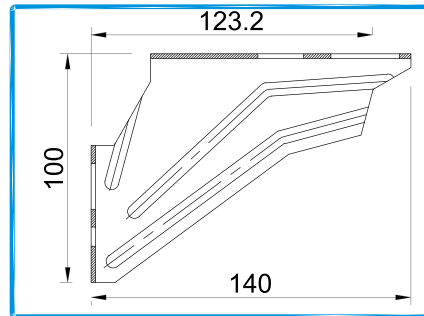
213256 ÂNGULO DE FIXAÇÃO 140MM



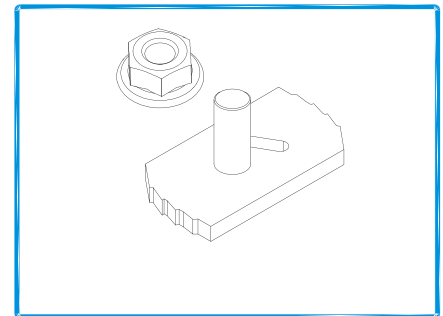
218116 CALÇO SEPARADOR 50x70MM



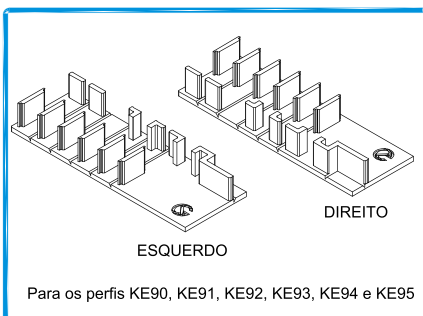
230019 SUPORTE DE FIXAÇÃO 120MM



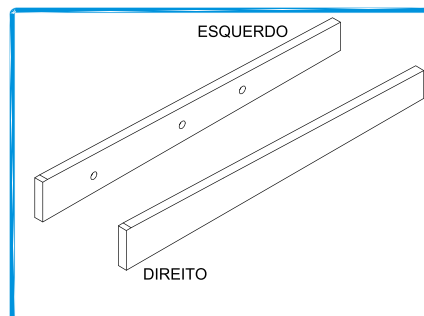
230308 SUPORTE DE FIXAÇÃO 140MM



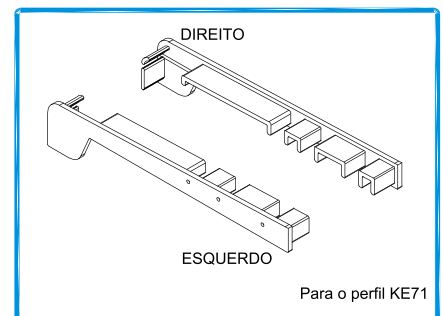
207220 PRESILHA M6x37MM



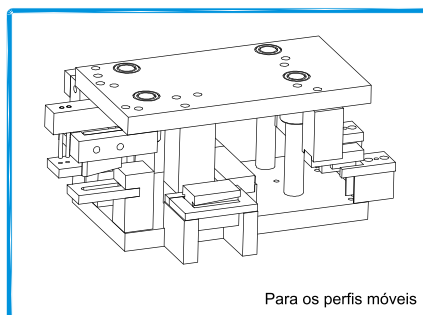
212223 CONJ. TOPOS INFERIORES RENOVATIO
Para os perfis KE90, KE91, KE92, KE93, KE94 e KE95



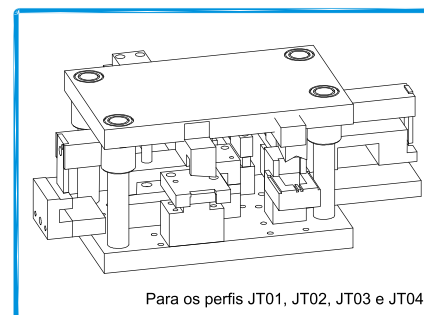
212227 CONJ. JUNTAS ADESIVAS P/ TOPOS PERFIL SOLEIRA KE71



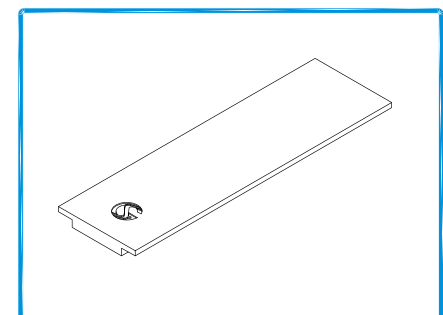
212221 CONJUNTO TAPA TOPOS KE 71
Para o perfil KE71



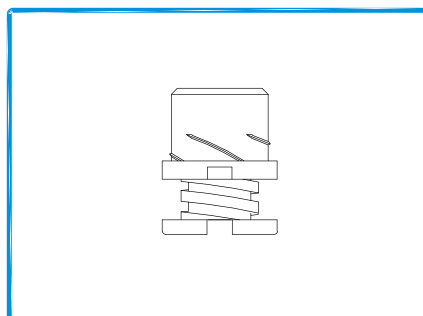
408060 CORTANTE JT - FOLHAS
Para os perfis móveis



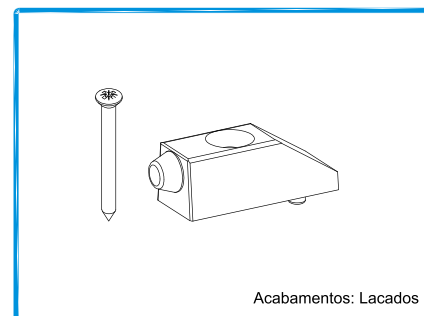
408061 CORTANTE JT - AROS FR
Para os perfis JT01, JT02, JT03 e JT04



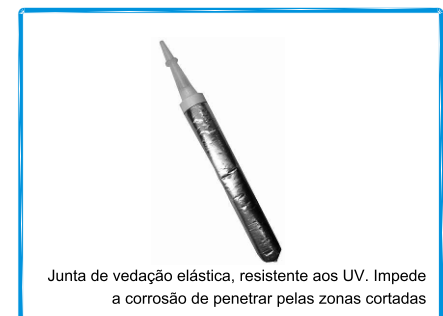
218137 CALÇO REFORÇO HORIZONTAL JT



224205 NIVELADOR PEQUENO 600.01/8

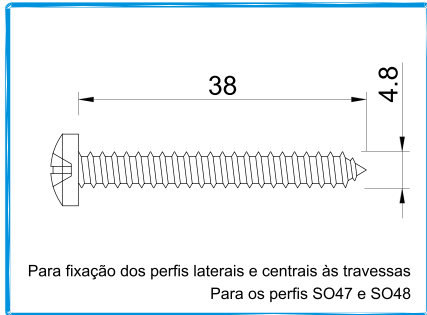


228107 LIMITADOR ABERTURA DO SERIE COPPER
Acabamentos: Lacados



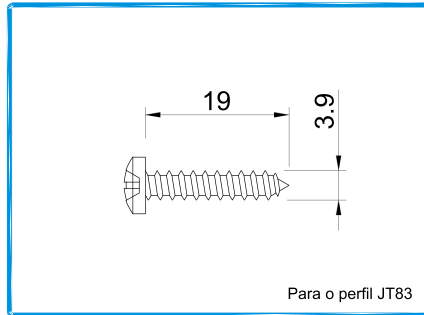
208019 SELA JUNTAS 150gr. (Cinza)
Junta de vedação elástica, resistente aos UV. Impede a corrosão de penetrar pelas zonas cortadas

SÉRIE RH



290158

PARAF PKI PH 1 1/2x10 CQ



290472

PARAF. AT/PF CQ Ø3.9x19MM



208704









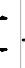













PRODUTO LIMPEZA DE ALUMÍNIO (1L) Transparente

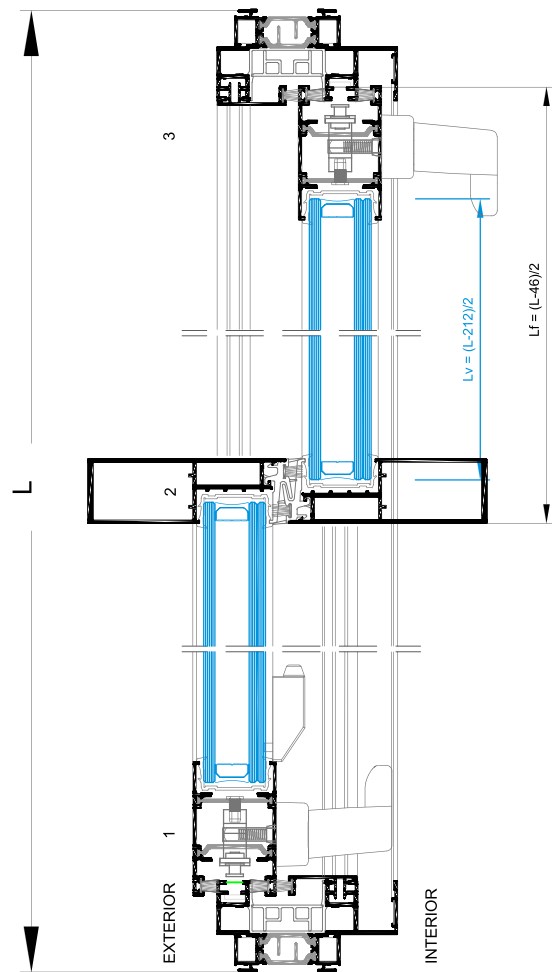
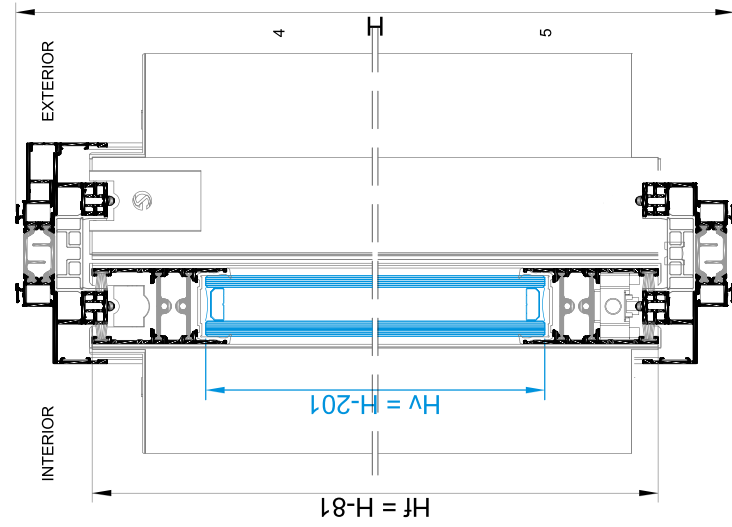
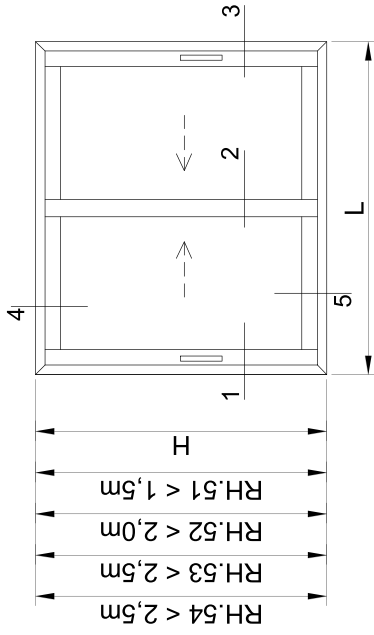


NORTALU[®]

PORMENORES TÉCNICOS

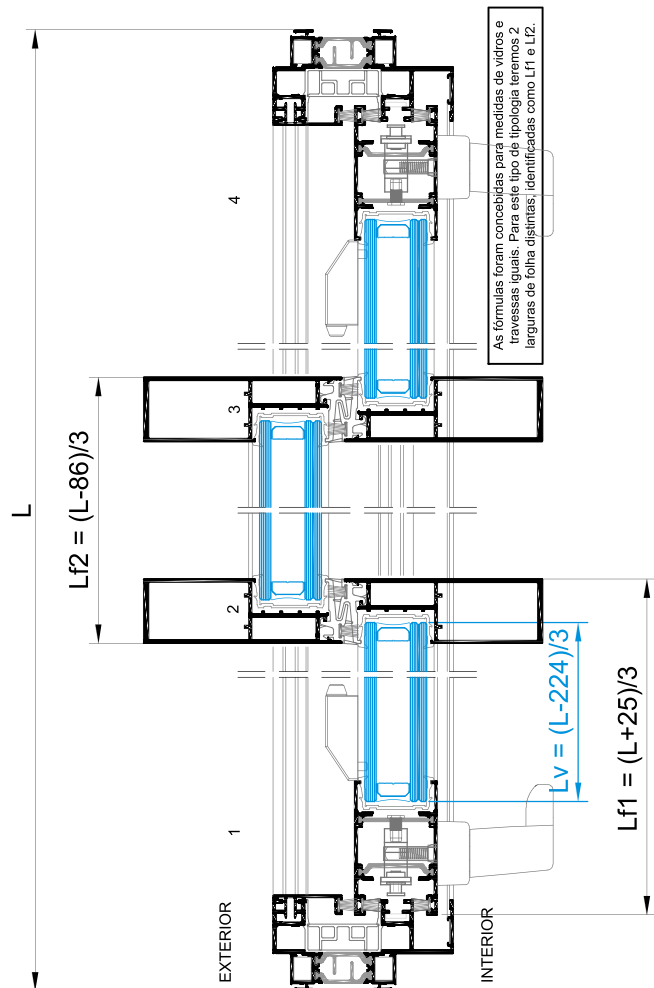
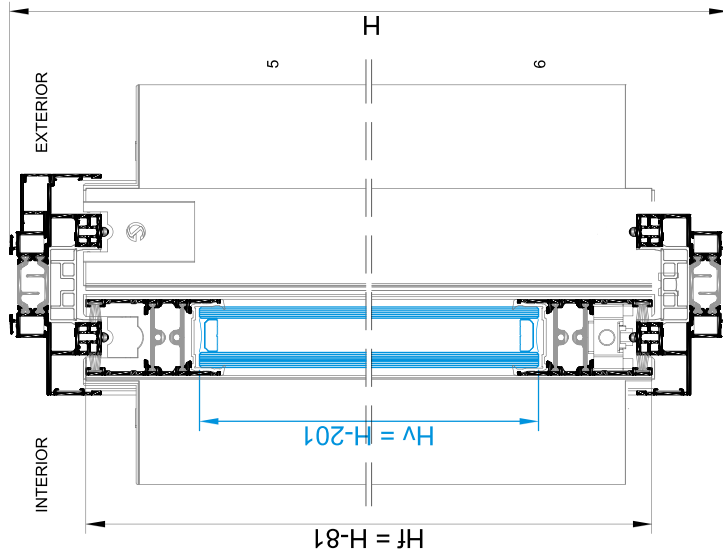
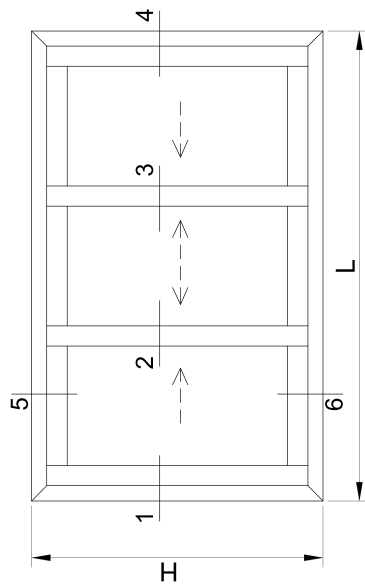
JANELA / PORTA DE CORRER 2 FOLHAS - PERFIL BIRAIL

PERFIS						
DES ^o	REF ^a	DESIGNAÇÃO	CORTE HORIZ.	CORTE VERT.	QUANT.	CORTE
	RH.02	ARO FIXO	L	H	2 + 2	
	RH.53	PERFIL CENTRAL	-	H-81	2	
	RH.61	PERFIL LATERAL	-	H-81	2	
	RH.63	TRAVESSA INF. SUP.	(L - 202)/2	-	4	
	AT.30	CAPA COMPLEMENTAR	L-44	-	1	
	RH.83	CAPA EXTERIOR	L-44	-	1	
	RH.85	CAPA COMPLEMENTAR	-	H-72	2	
	RH.87	PERFIL DESLIZANTE	L-100	-	4	
	208346	JUNTA CENTRAL 2196 JT	-	H-81	2	
	215305	PERFIL PVC U JT	L-41	H-41	2 + 2	
	215303	PERFIL PVC T JT	(L-137)/2	H-44	4 + 2	

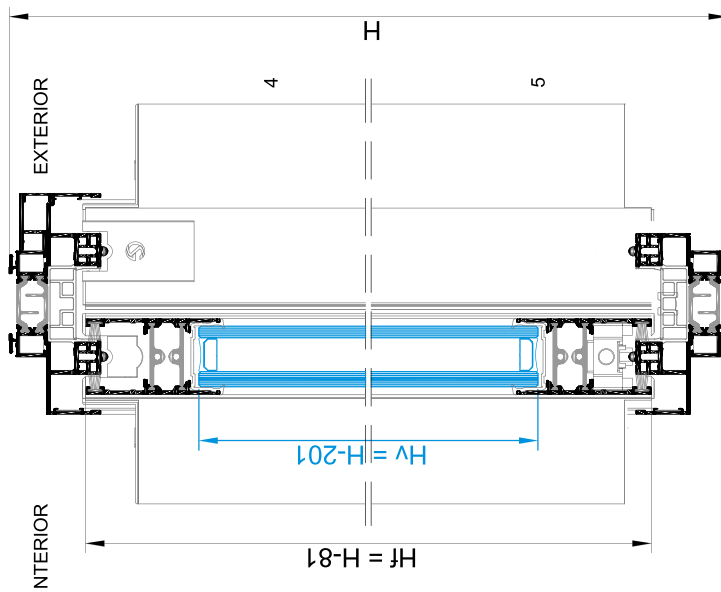
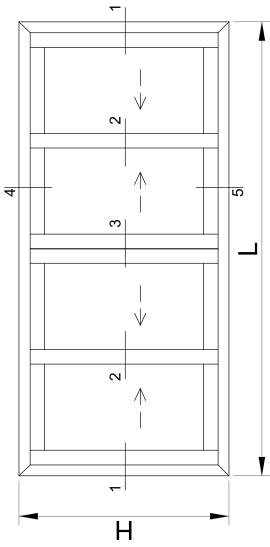


JANELA / PORTA DE CORRER 3 FOLHAS - PERFIL BIRAIL

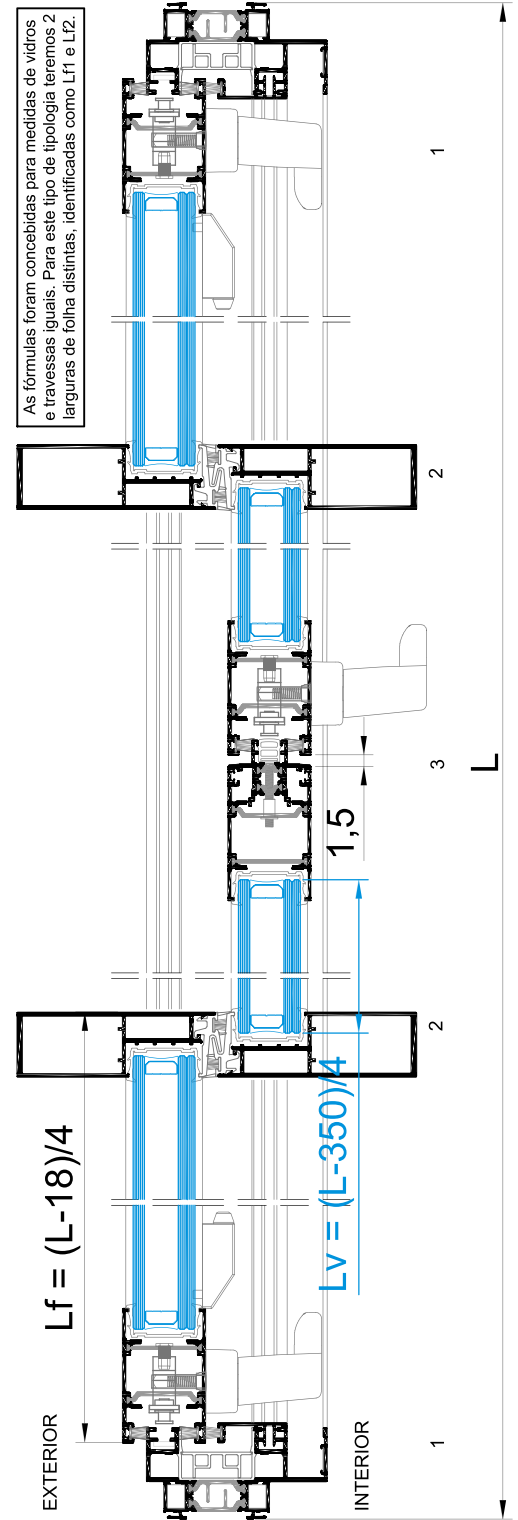
PERFIS						
DES°	REFª	DESIGNAÇÃO	CORTE HORIZ.	CORTE VERT.	QUANT.	CORTE
	JT 02	ARO FIXO	L	H	2 + 2	
	JT 53	PERFIL CENTRAL	-	H-81	4	
	JT 61	PERFIL LATERAL	-	H-81	2	
	JT 63	TRAVESSA INF. SUP.	(L - 208)/3	-	6	
	AT 30	CAPA COMPLEMENTAR	L-44	-	1	
	JT 83	CAPA EXTERIOR	L-44	-	1	
	JT 85	CAPA COMPLEMENTAR	-	H-72	2	
	JT 87	PERFIL DESLIZANTE	L-102 L-97	-	2 2	
	208346	JUNTA CENTRAL 2196 JT	-	H-81	4	
	215305	PERFIL PVC U JT	L-41	H-41	2 + 2	
	215303	PERFIL PVC T JT	(L-110)/3 (L-385)/3	H-44	4 + 2	



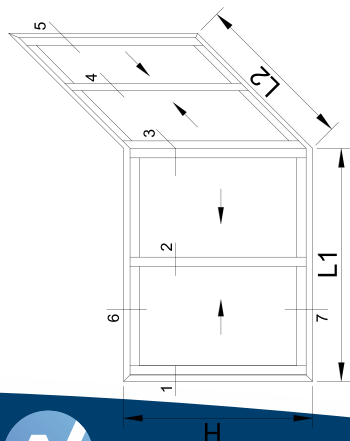
JANELA / PORTA DE CORRER 4 FOLHAS COM FECHO CENTRAL



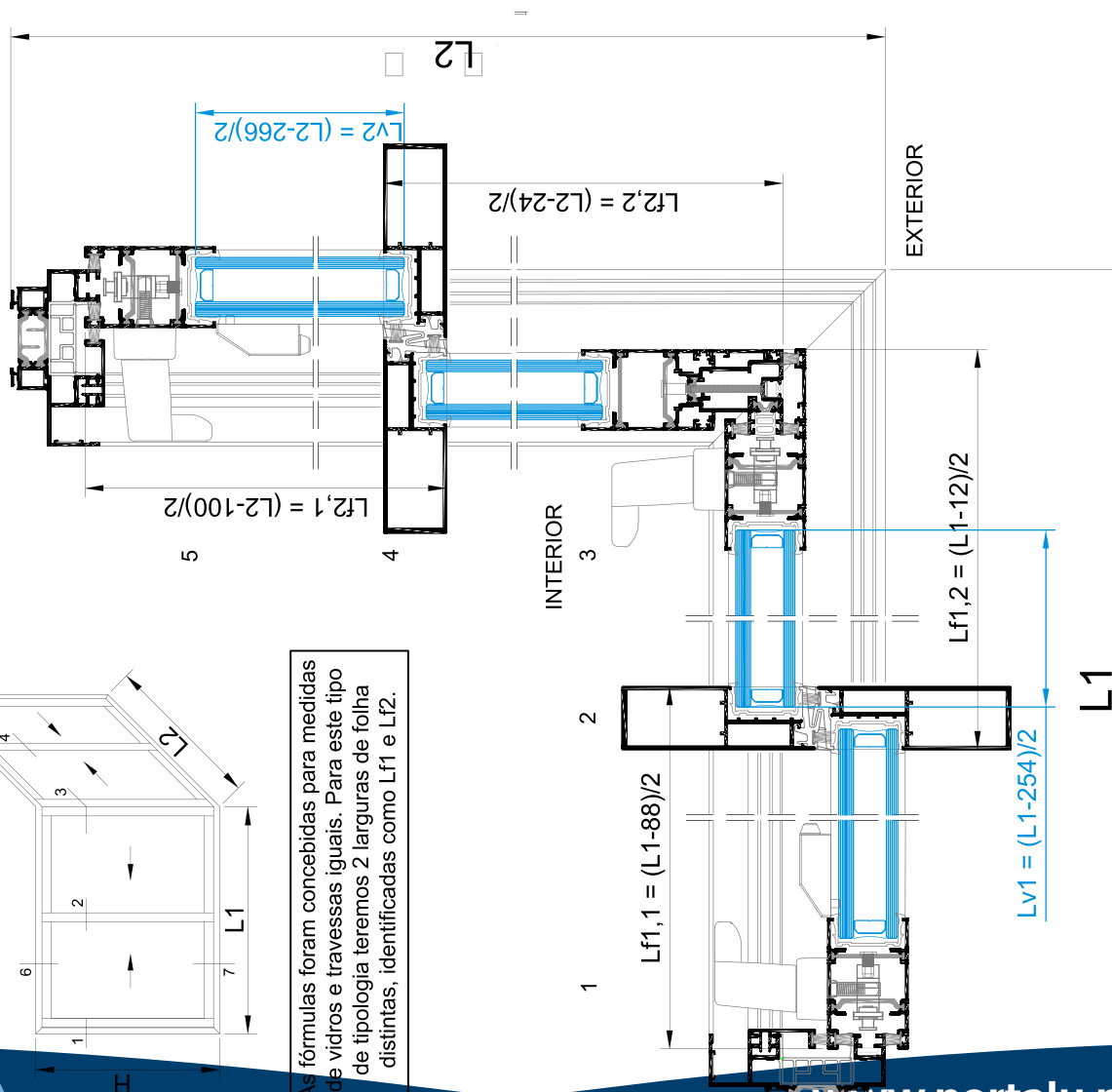
		PERFIS			
DESº	REFº	DESIGNAÇÃO	CORTE HORIZ.	CORTE VERT.	QUANT. CORTE
	RH.02	ARO FIXO	L	H	2 + 2
	RH.53	PERFIL CENTRAL	-	H-81	4
	RH.61	PERFIL LATERAL	-	H-81	4
	RH.63	TRAVESSA INF. SUP. (L - 330)/4	(L - 330)/4	-	8
	RH.71	PERFIL LIGAÇÃO	-	H-149	1
	AT 30	CAPA COMPLEMENTAR	L-44	-	1
	RH.83	CAPA EXTERIOR	L-44	-	1
	RH.85	CAPA COMPLEMENTAR	-	H-72	2
	RH.87	PERFIL DESLIZANTE	L-102 L-97	-	2 2
	208346	JUNTA CENTRAL 2196 JT	-	H-81	4
	215305	PERFIL PVC U JT	L-41	H-41	2 + 2
	215303	PERFIL PVC T JT	(L-198)/4 (L-335)/4	H-44	4 + 2



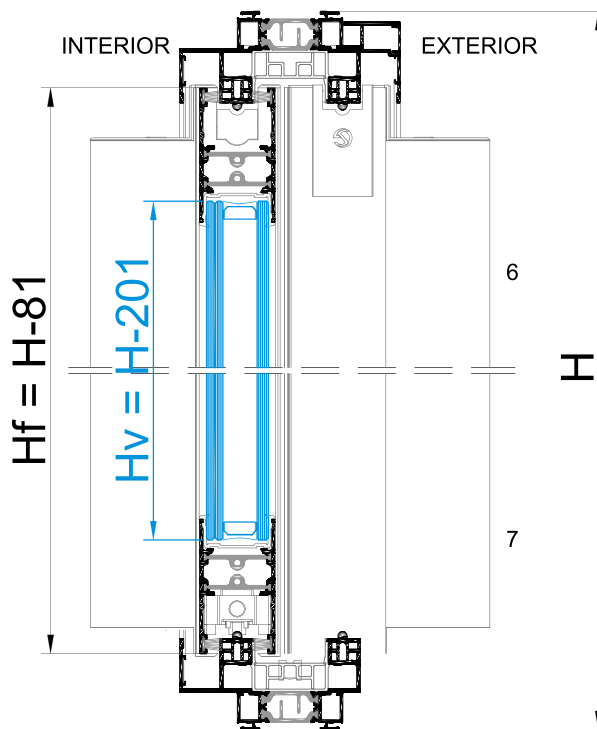
JANELA / PORTA DE CORRER 4 FOLHAS EM CANTO INTERIOR 90° - PERFIL BIRAIL



As fórmulas foram concebidas para medidas de vidros e travessas iguais. Para este tipo de tipologia teremos 2 larguras de folha distintas, identificadas como Lf1 e Lf2.



PERFIS						
DESº	REFº	DESIGNAÇÃO	CORTE HORIZ.	CORTE VERT.	QUANT.	CORTE
	RH.02	ARO FIXO	L1 L2	H	2 + 2	
	RH.53	PERFIL CENTRAL	-	H-81	4	
	RH.61	PERFIL LATERAL	-	H-81	2	
	RH.62	PERFIL LAT. CANTO 90º	-	H-81	2	
	RH.63	TRAVESSA INF. SUP.	(L1-243)/2 (L2-256)/2	-	4 4	
	RH.72	PERFIL LIGAÇÃO	-	H-149	1	
	AT.30	CAPA COMPLEMENTAR	L1-1 L2-1	-	1 1	
	RH.83	CAPA EXTERIOR	L1-1 L2-1	-	1 1	
	RH.85	CAPA COMPLEMENTAR	-	H-72	2	
	RH.87	PERFIL DESLIZANTE	L1-43 L1-112 L2-43 L2-112	-	2 2 2 2	
	208346	JUNTA CENTRAL 2196 JT	-	H-81	4	
	215305	PERFIL PVC U JT	L1-38 L2-38	H-41	2 + 2	
	215303	PERFIL PVC T JT	(L1-177)/2 (L1-174)/2 (L2-190)/2 (L2-162)/2	H-44	2 + 2 2 + 2	





NORTALU[®]

📍 Rua Dr. José Bragança Tavares, 78 Fr. A
4580-593 Paredes(Mouriz)

☎ 255 781 548/49

☎ 92 705 80 65

✉ nortalu@nortalu.com



www.nortalu.pt



www.nortalu.com



www.nortalu.fr