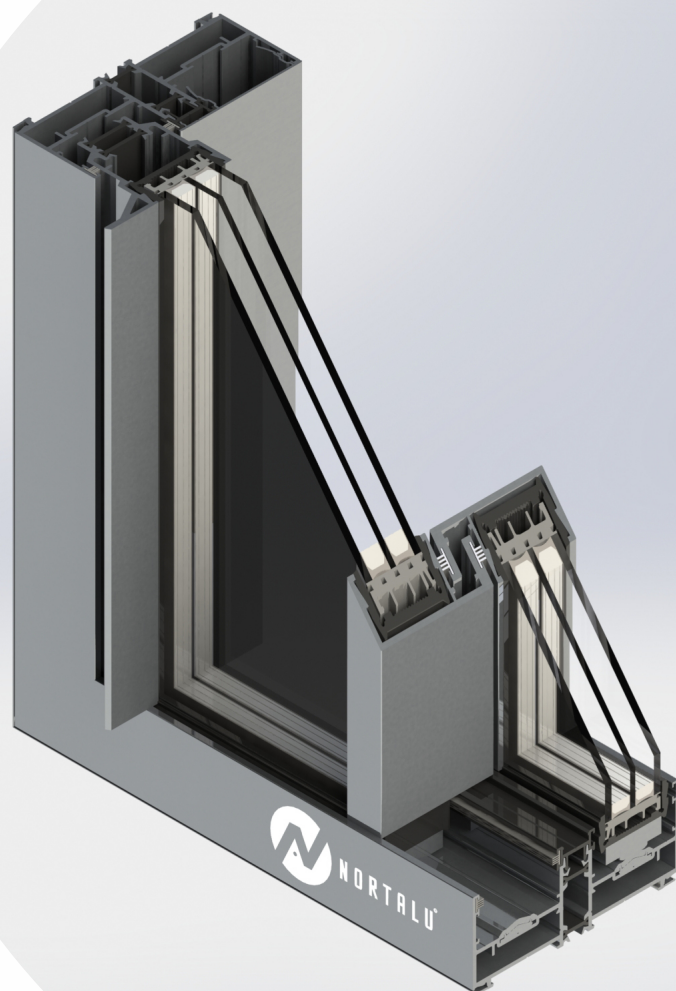


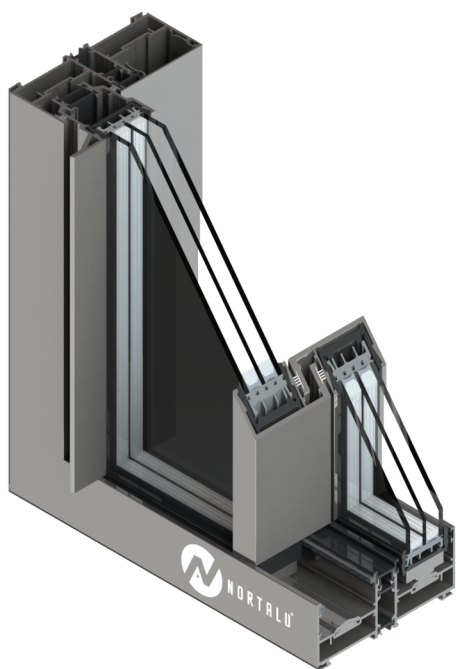


NORTALU[®]

www.nortalu.pt



SÉRIE NOS



SÉRIE NOS

SISTEMA CORRER MINIMALISTA

A Série foi concebida especialmente para vãos de grandes dimensões e como resposta às novas tendências arquitectónicas que procuram aliar o máximo de transparência com o mínimo de vista estrutural.

Resultados do Ensaio do Tipo Inicial:

Tipo Ensaio	Resultados
Permeabilidade ao Ar	3
Estanquidade à Água	7A
Resistência à Pressão do Vento	B2
Durabilidade Mecânica	-
Coefficiente de Transmissão Térmica	1,26
Desempenho Acústico	30

Janela com perfis alumínio do Sistema NOS(OS) composta por duas folhas móveis de correr.

Dimensão da Janela:

4000*2700 mm

Soluções Construtivas:

- Janelas e Portas Correr

Capacidade de Vidro:

- Vidro Simples: 8 a 16mm
- Vidro Duplo: 32 a 35mm

Vedantes:

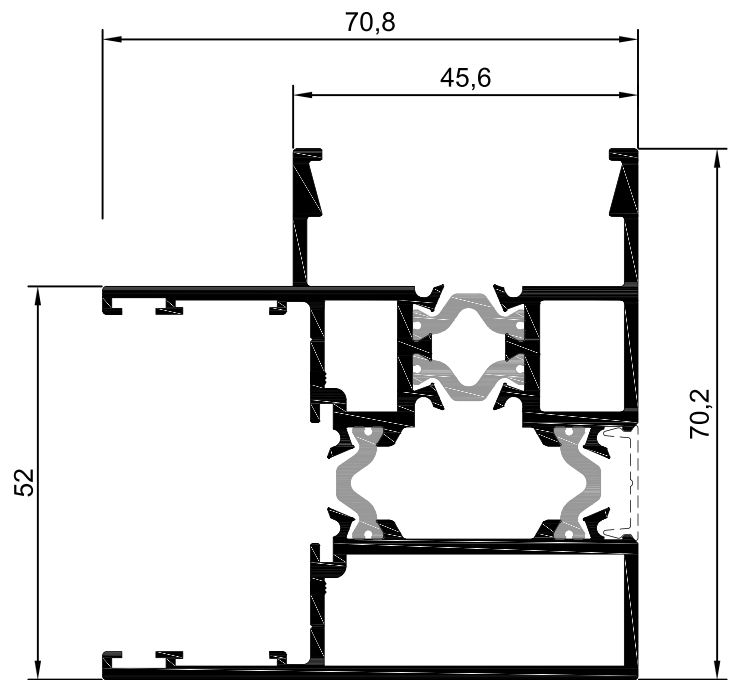
- Material em EPDM ou PVC em conformidade com a norma aplicável.

Acessórios:

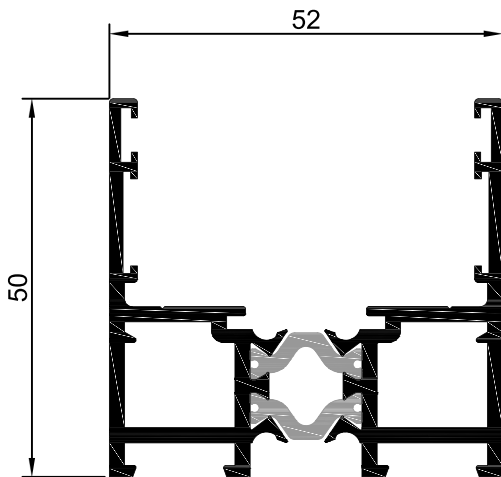
- Materiais em alumínio, zamac, aço inox e nylon em conformidade com a norma aplicável.



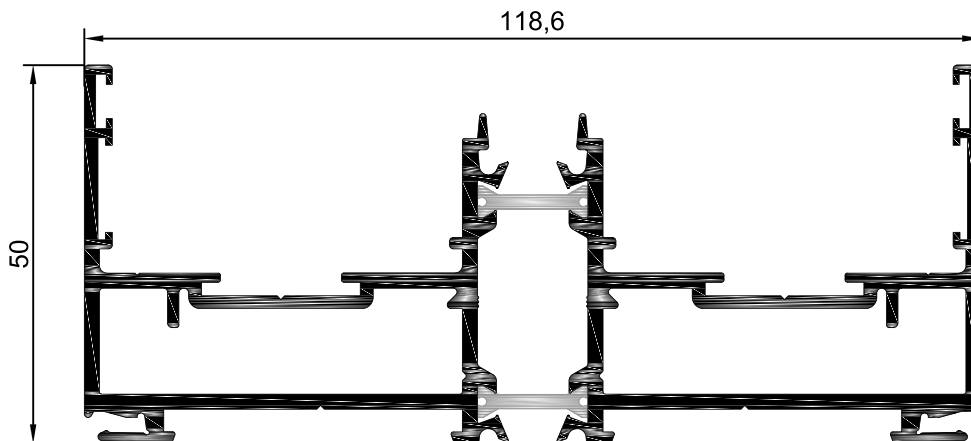
OS.55 Perfil Canto 90°



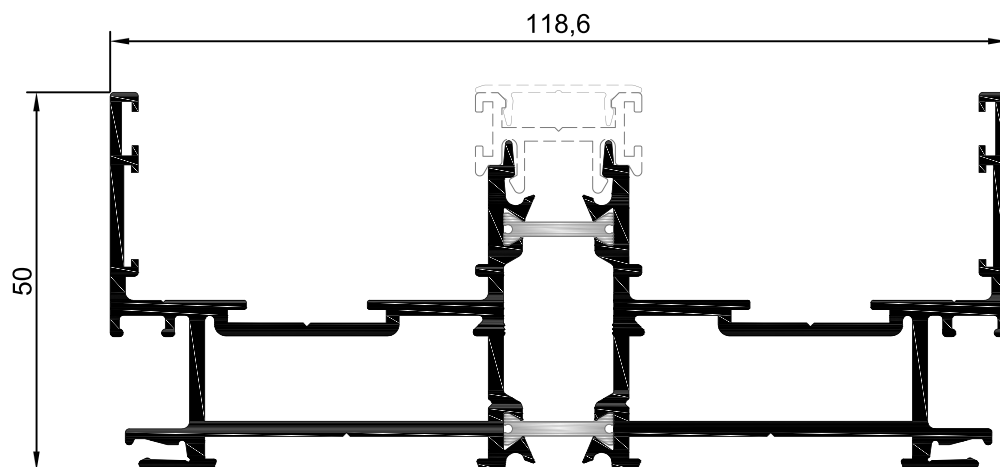
OS.64 Ombreira/Soleira/Padieira



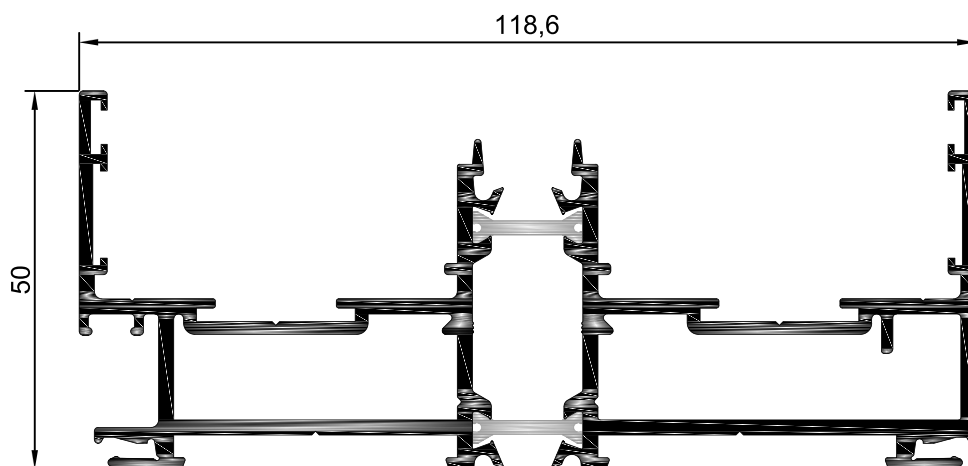
OS.01 Ombreira/Padieira



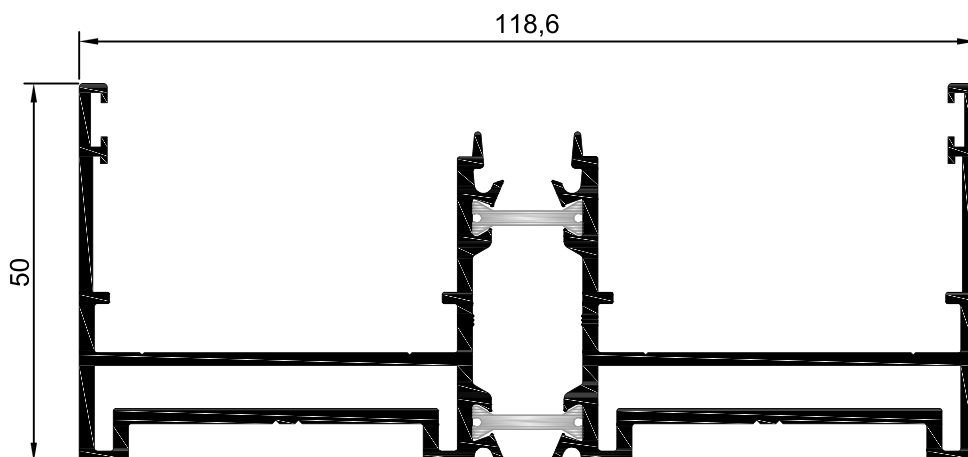
OS.05 *Ombreira/Soleira/Padieira*



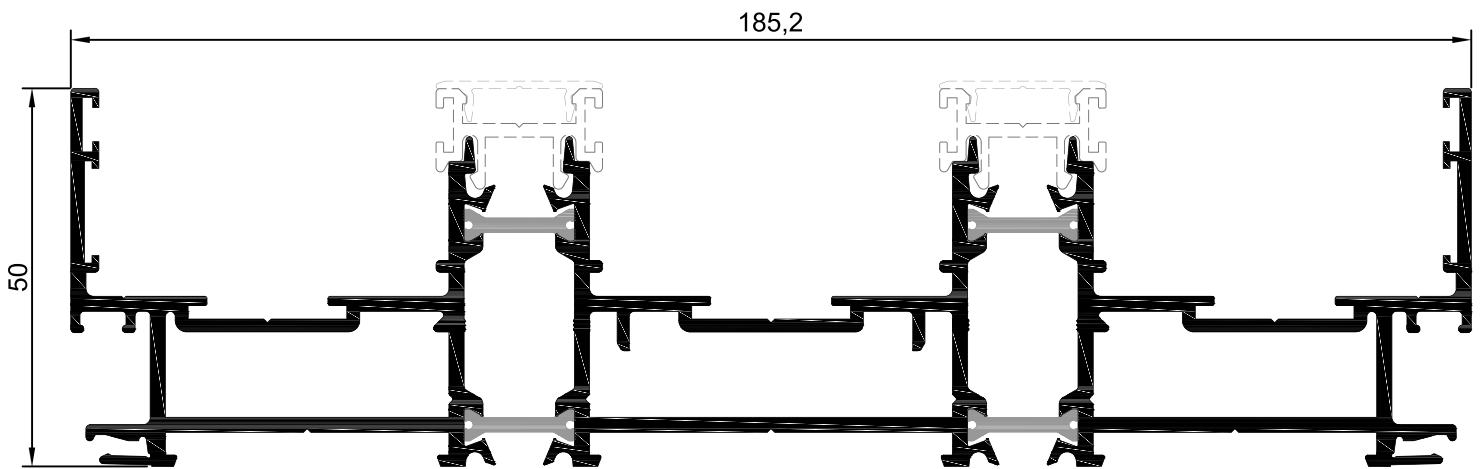
OS.21 *Soleira*



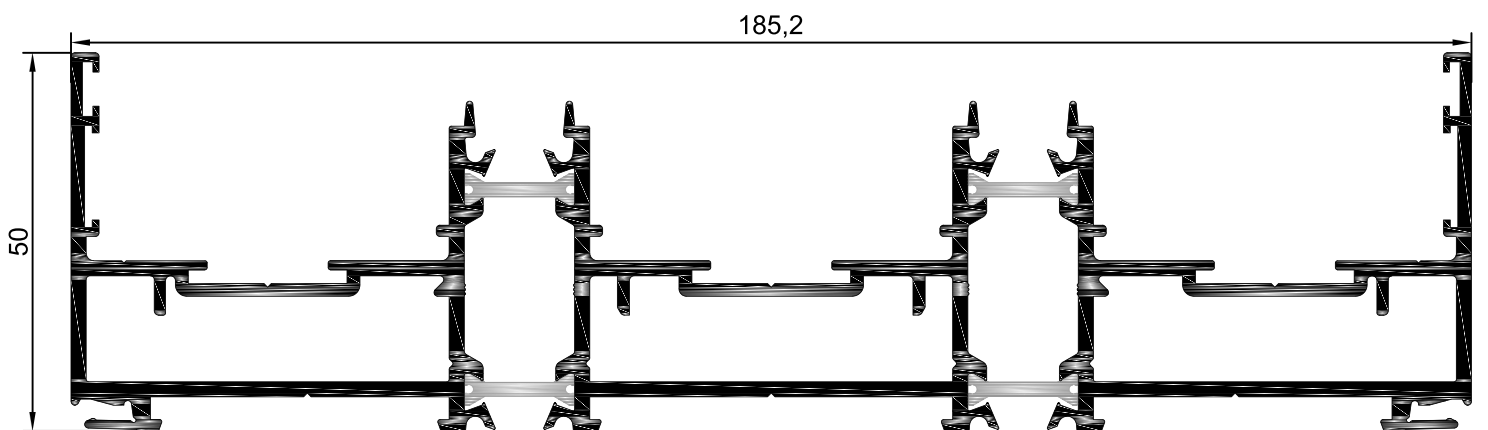
OS.06 *Padieira*



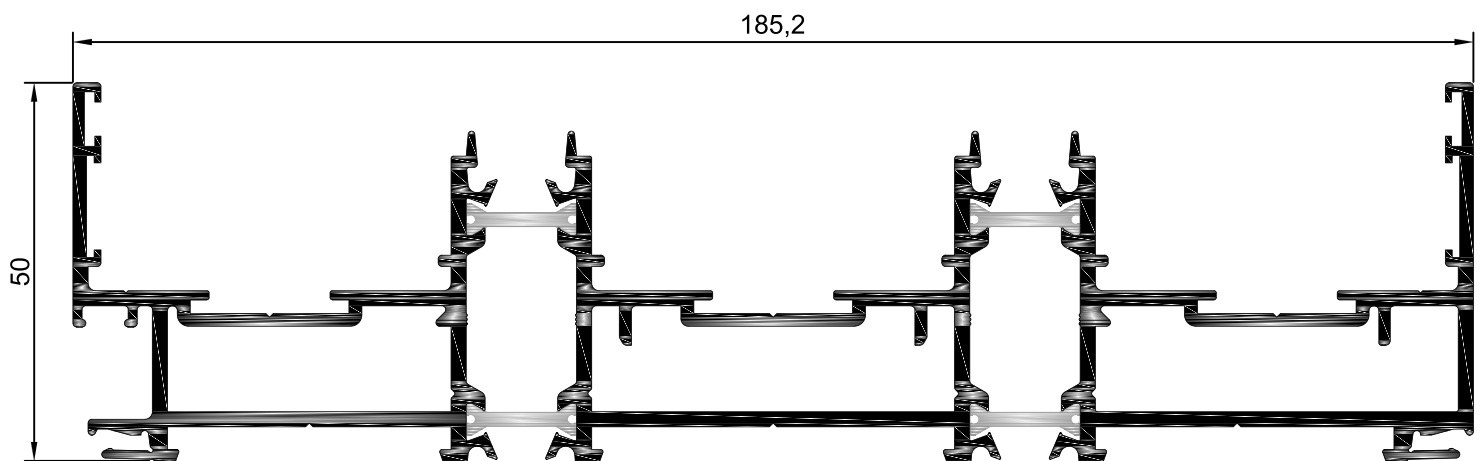
OS.71 *Ombreira/Soleira/Padieira*

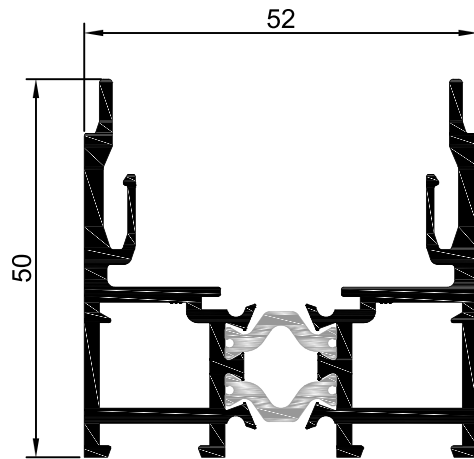


OS.19 *Ombreira/Padieira*



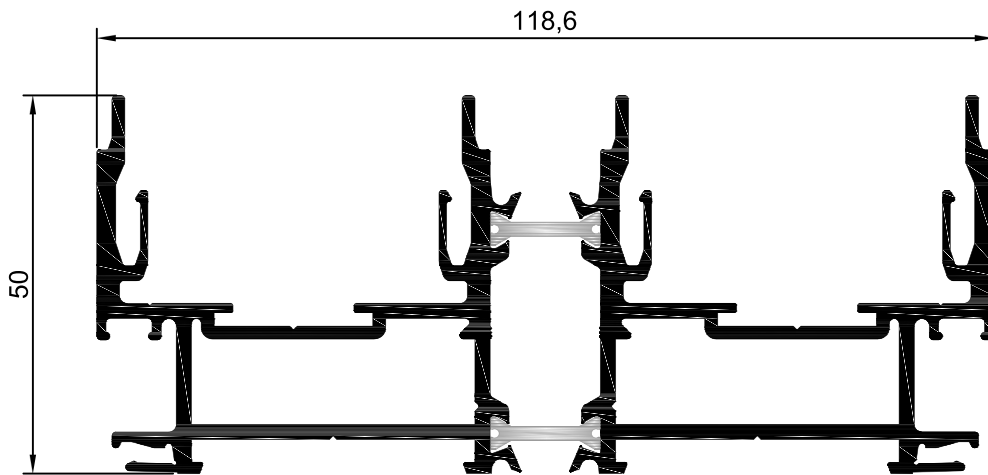
OS.29 *Soleira*



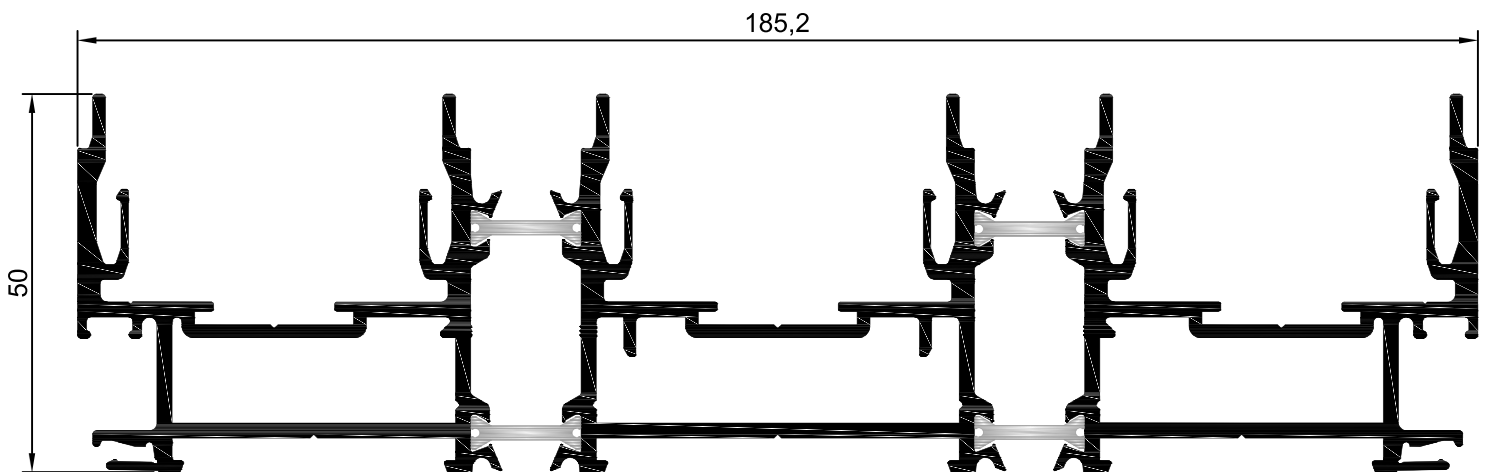


OS.16 *Soleira Oculta*

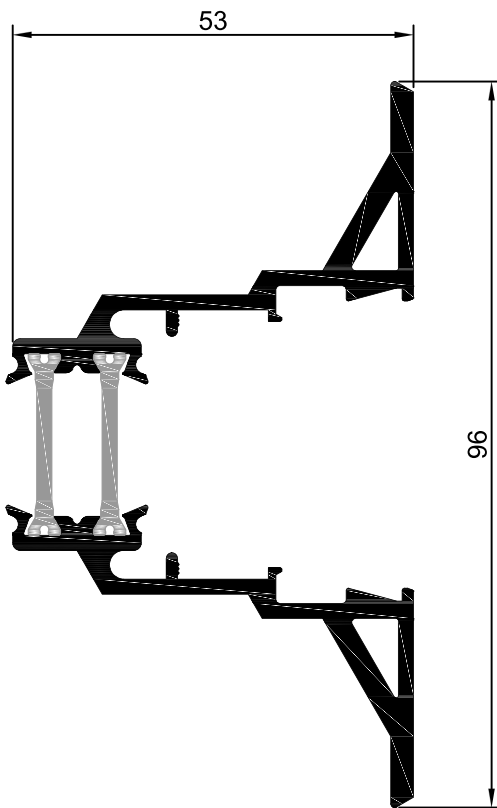
OS.15 *Soleira Oculta*



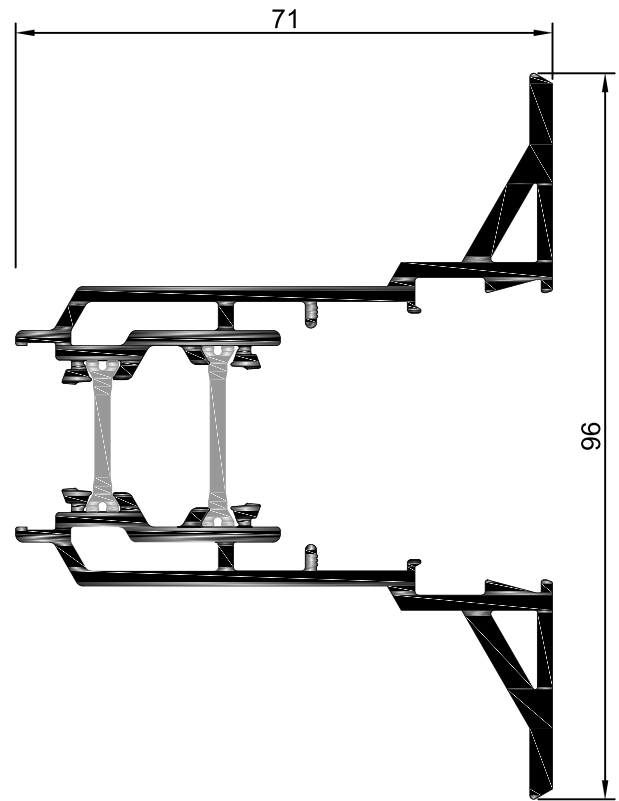
OS.73 *Soleira Oculta*



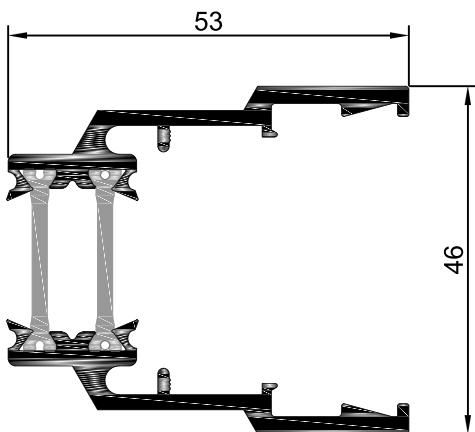
OS.72 Aro Móvel



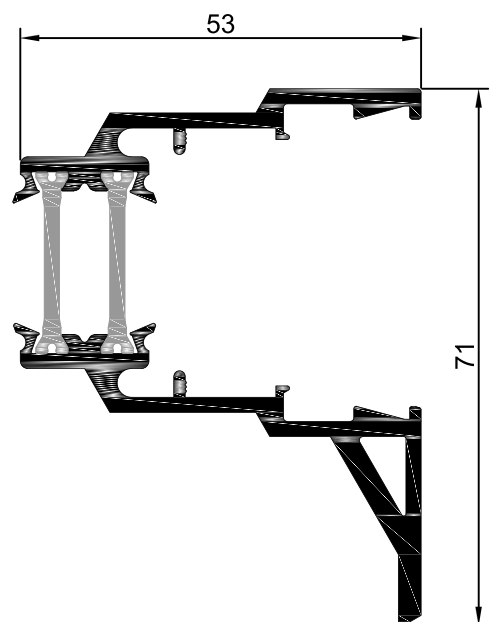
OS.02 Aro Móvel



OS.12 Aro Móvel



OS.82 Aro Móvel

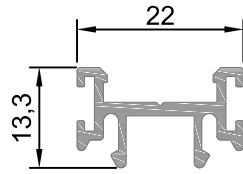


SÉRIE NOS

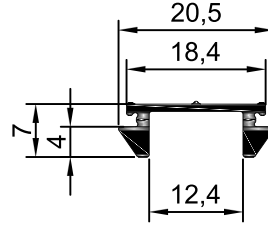
OS.801 Rail Inox



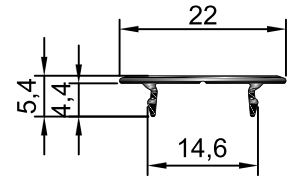
OS.95 Poliamida



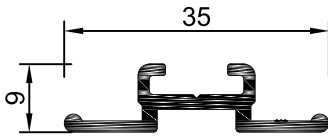
OS.35 Guia



OS.30 Tapa Aro Fixo

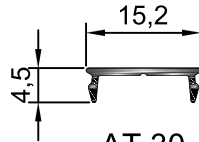


OS.33 Complemento Aro Móvel



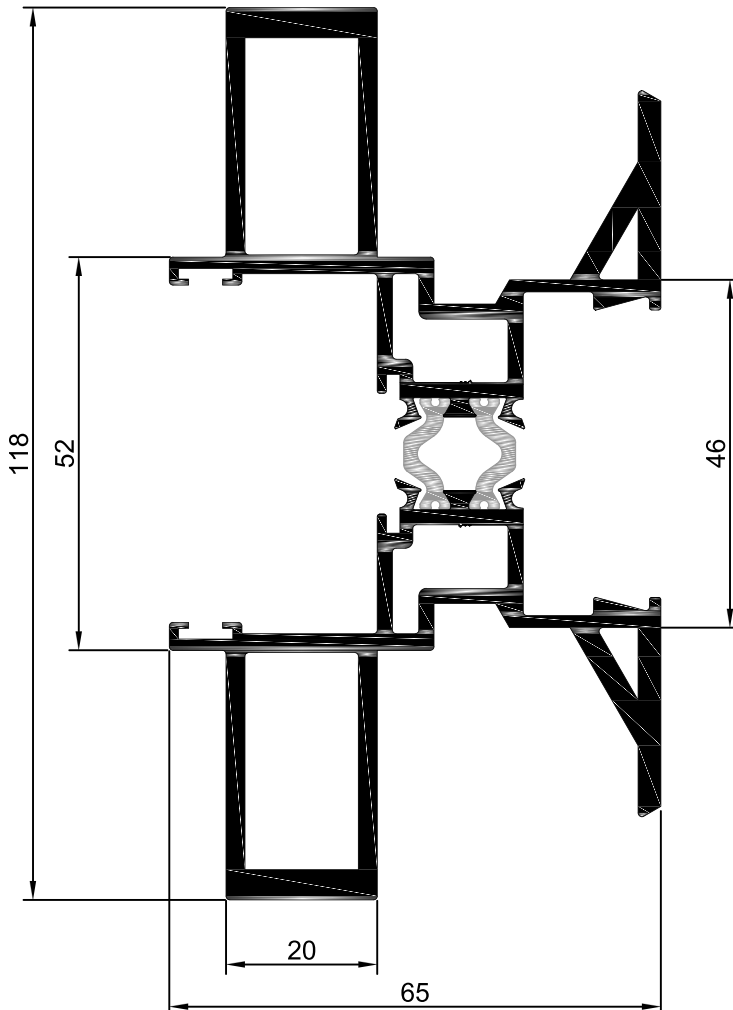
OS 33

AT.30 Tapa

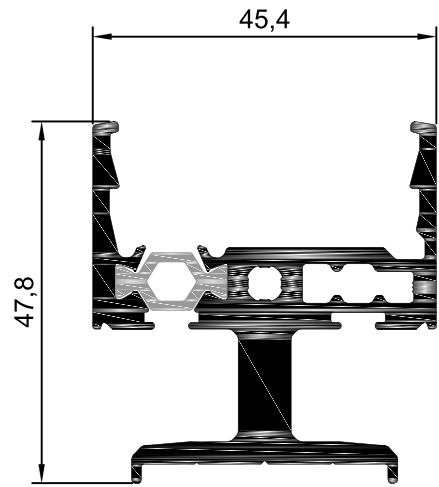


AT 30

OS.27 Aro Móvel

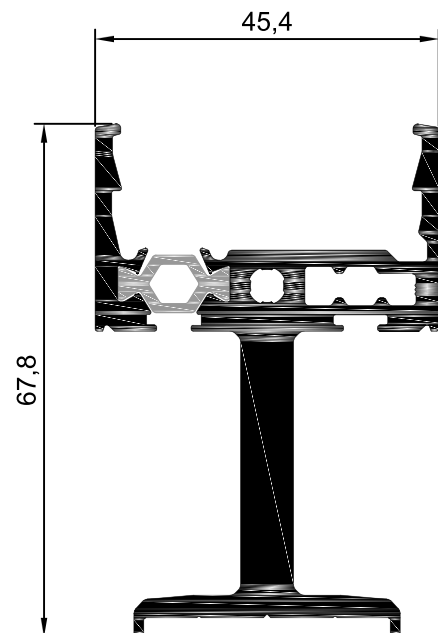


OS.08 Aro Móvel Inferior Soleira Oculta

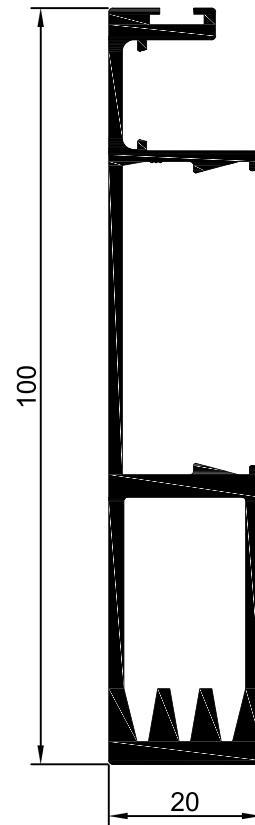


OS 08

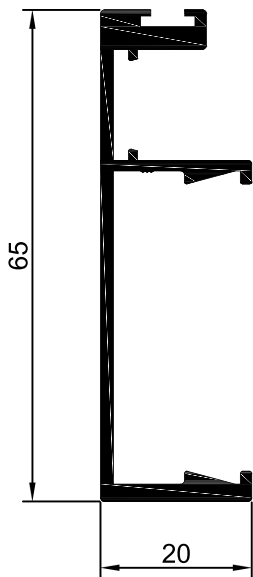
OS.18 Aro Móvel Inferior Soleira Oculta



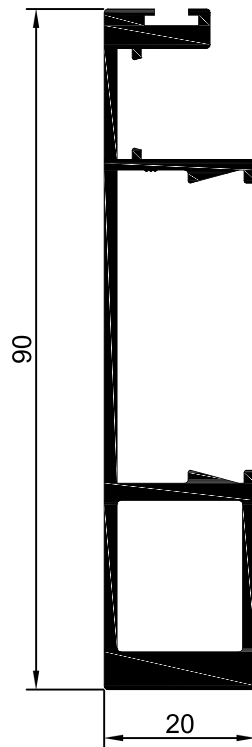
OS.61 *Aro Móvel Central*



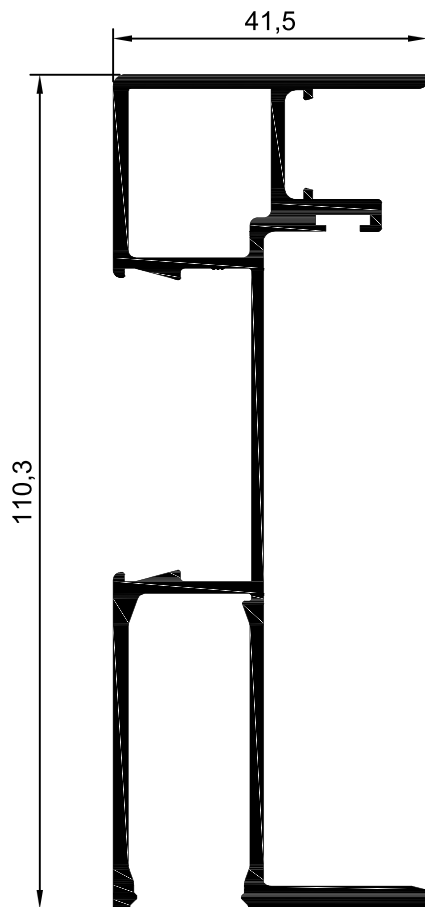
OS.11 *Aro Móvel Central*



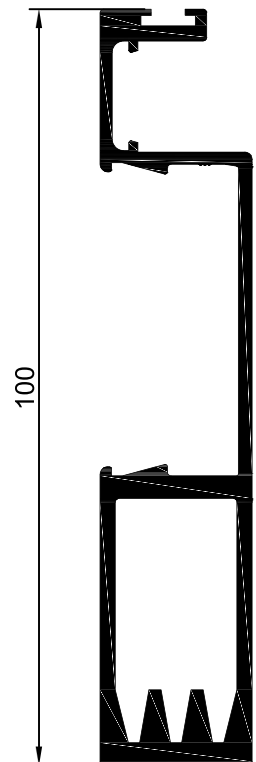
OS.51 *Aro Móvel Central*



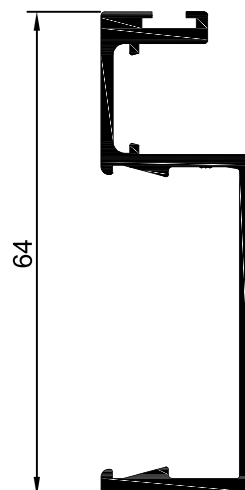
OS.07 *Aro Móvel Central*



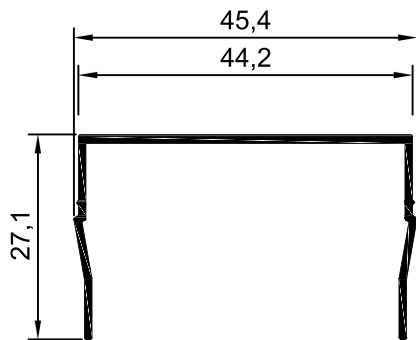
OS.67 *Aro Móvel Central*



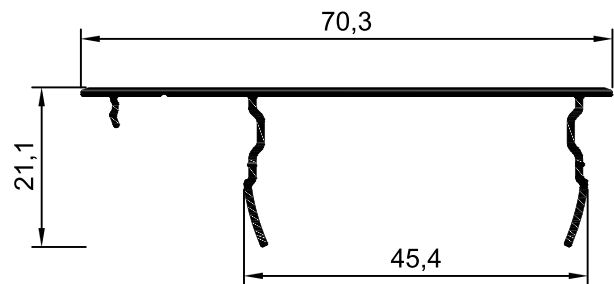
OS.17 *Aro Móvel Central*



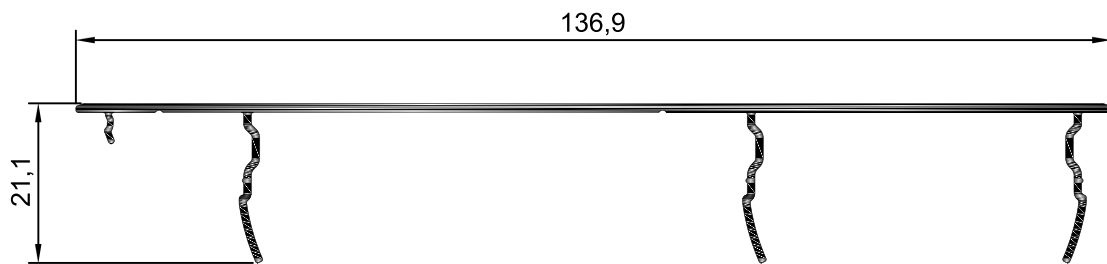
OS.50 Tampa Aro Fixo



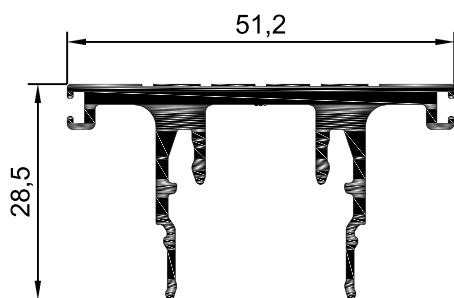
OS.49 Tampa Aro Fixo



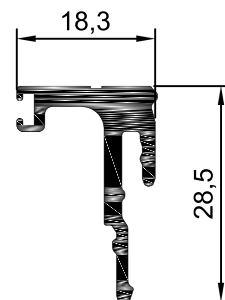
OS.59 Tampa Aro Fixo



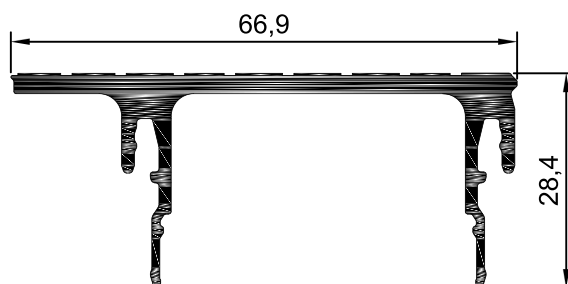
OS.41 Tampa Aro Fixo



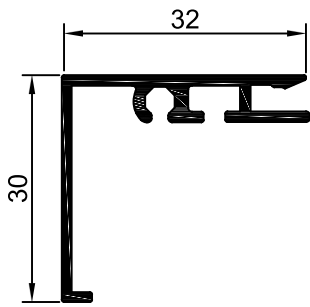
OS.40 Tampa Aro Fixo



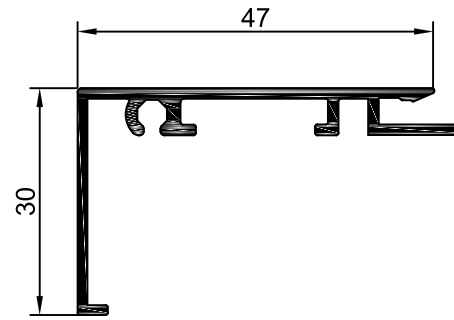
OS.42 Tampa Aro Fixo



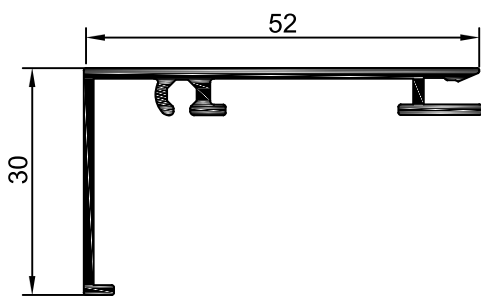
RQ.108 *Remate*



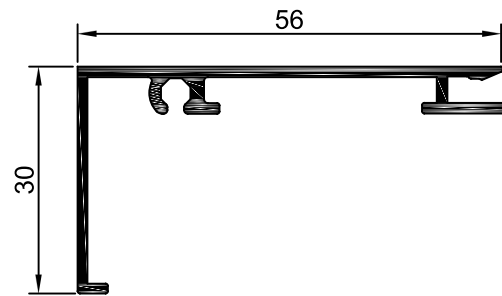
RQ.101 *Remate*



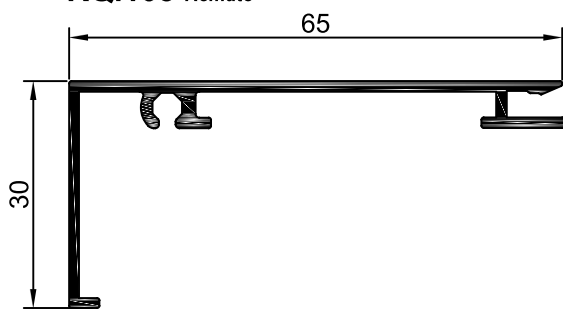
RQ.109 *Remate*



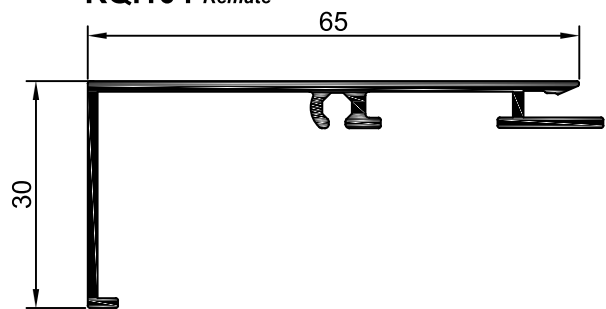
RQ.102 *Remate*



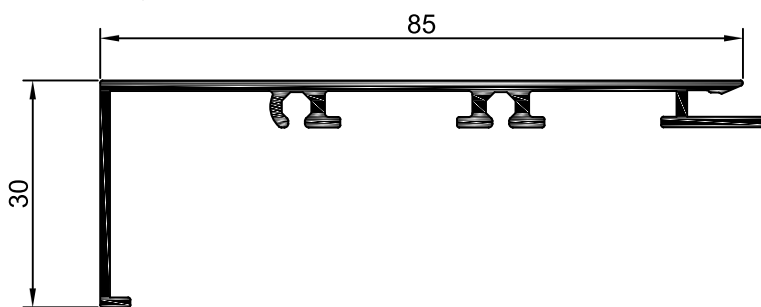
RQ.103 *Remate*



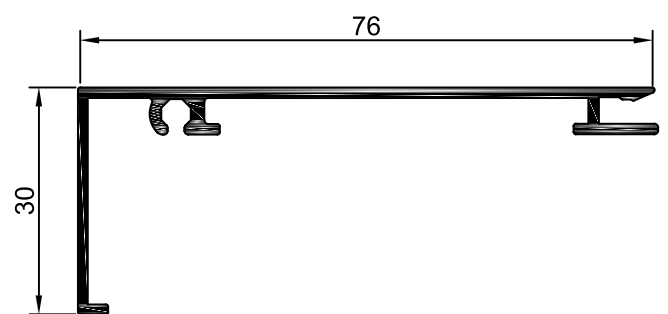
RQ.104 *Remate*



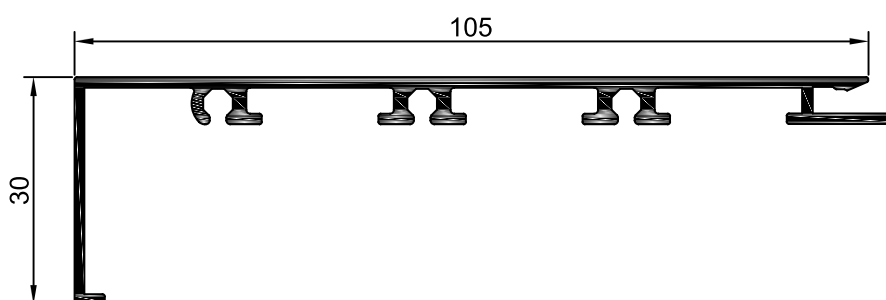
RQ.106 *Remate*



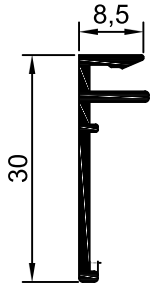
RQ.105 *Remate*



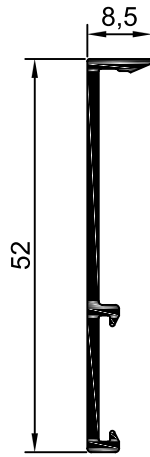
RQ.107 *Remate*



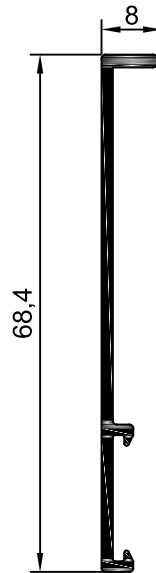
AQ.121 *Remate*



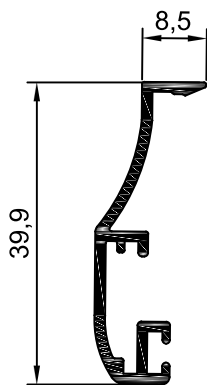
AQ.126 *Remate*



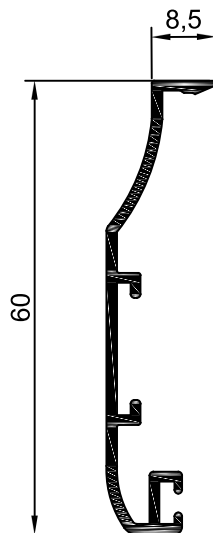
AQ.127 *Remate*



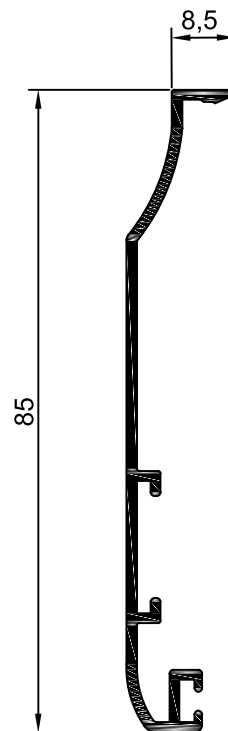
AQ.123 *Remate*

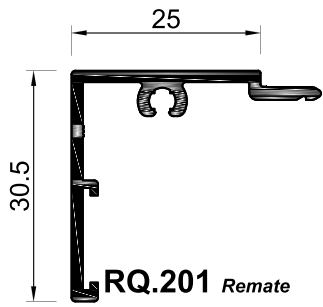


AQ.124 *Remate*



AQ.125 *Remate*

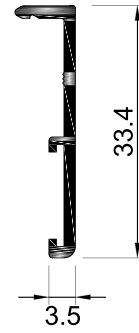




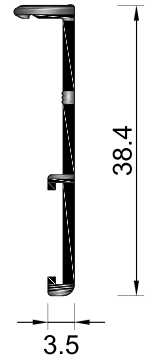
RQ.201 *Remate*



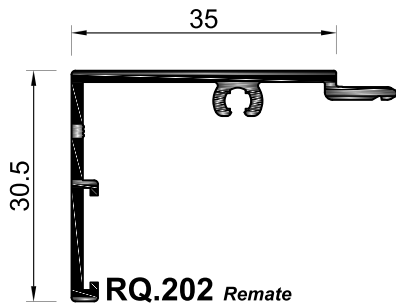
AQ.201 *Remate*



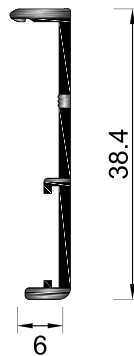
AQ.202 *Remate*



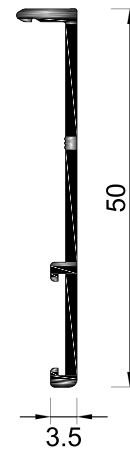
AQ.203 *Remate*



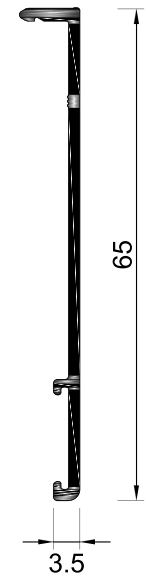
RQ.202 *Remate*



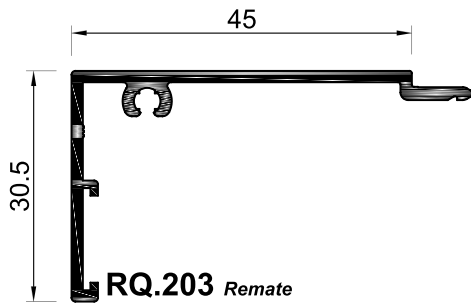
AQ.204 *Remate*



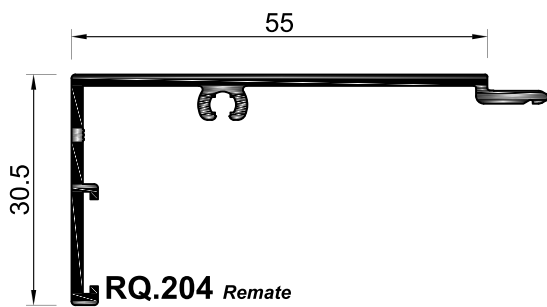
AQ.206 *Remate*



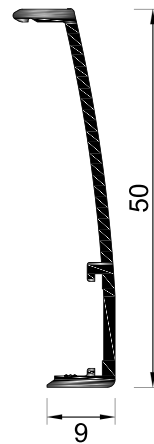
AQ.205 *Remate*



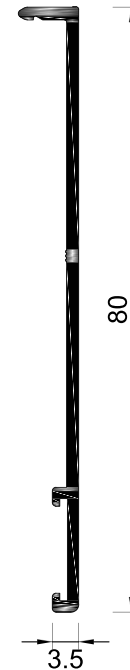
RQ.203 *Remate*



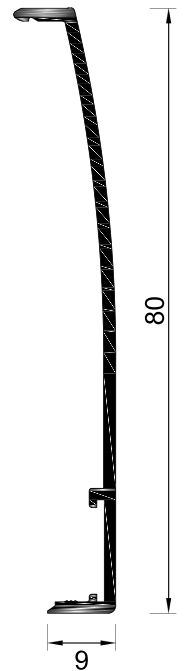
RQ.204 *Remate*



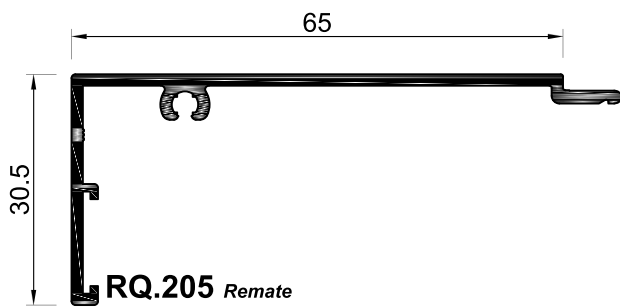
AQ.207 *Remate*



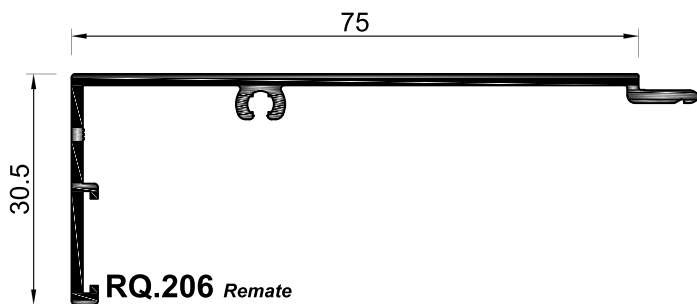
AQ.208 *Remate*



AQ.209 *Remate*



RQ.205 *Remate*

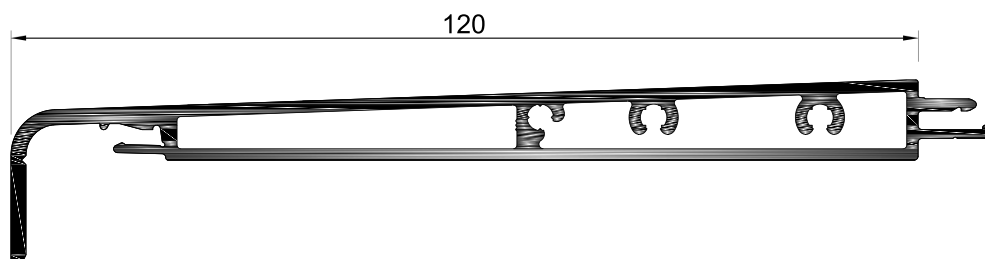


RQ.206 *Remate*

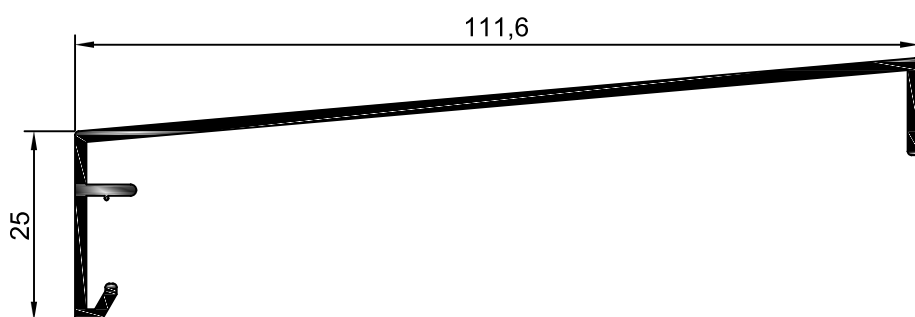


AQ.210 *Remate*

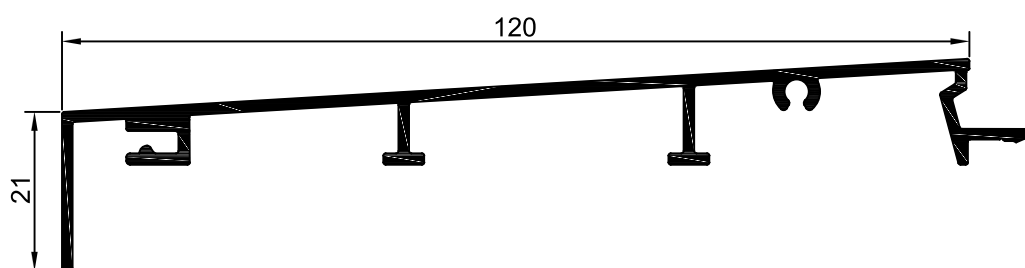
AQ.218 *Remate Inferior*



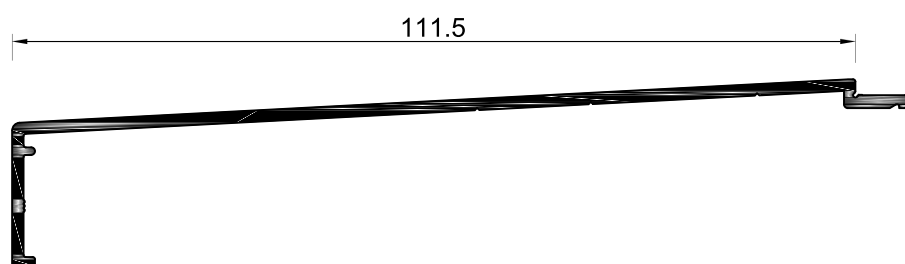
AQ.115 *Remate Inferior*

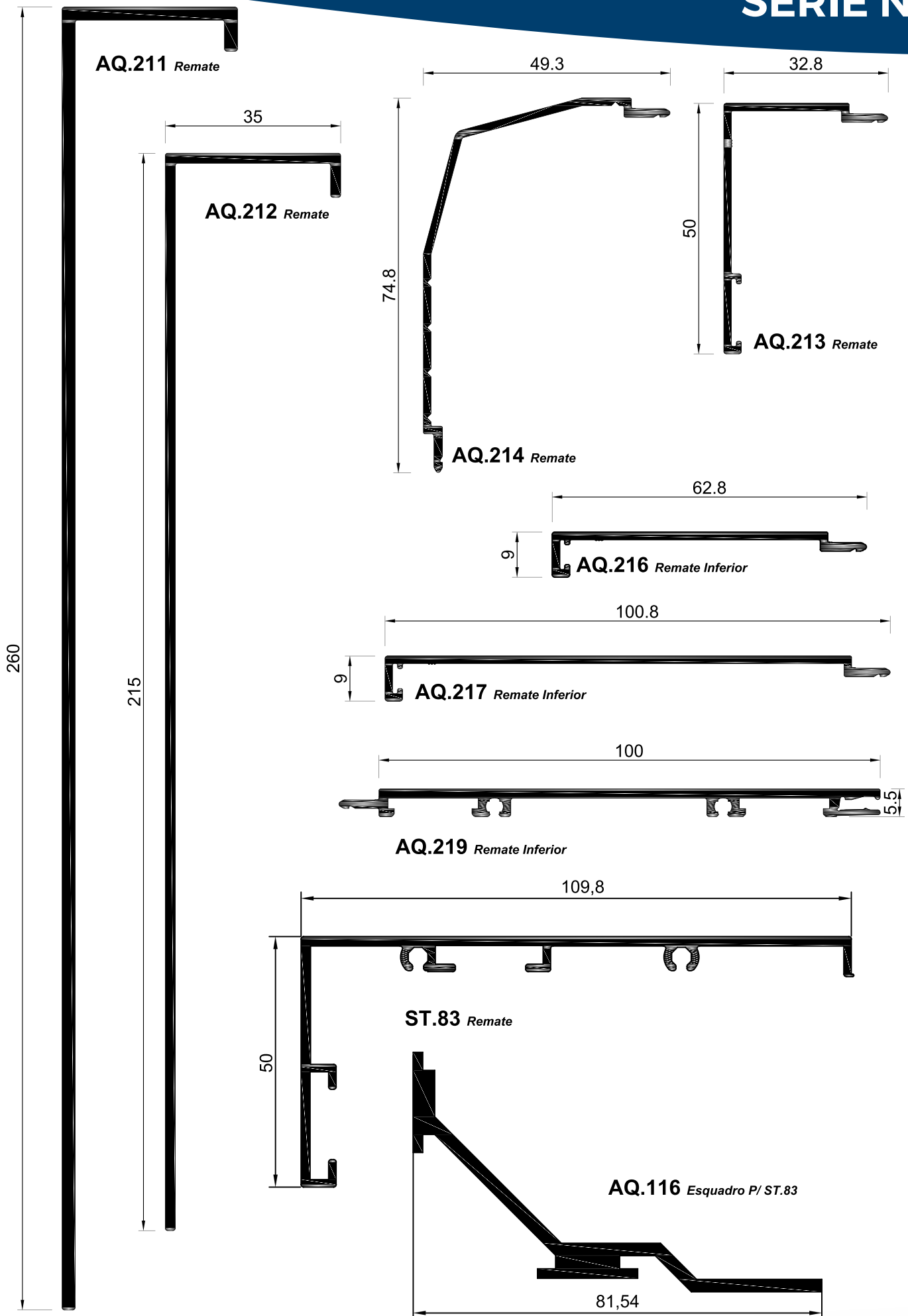


AQ.118 *Remate Inferior*

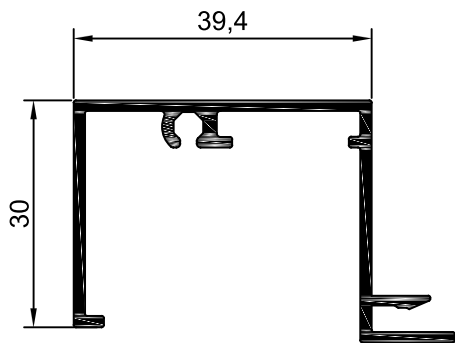


AQ.215 *Remate Inferior*

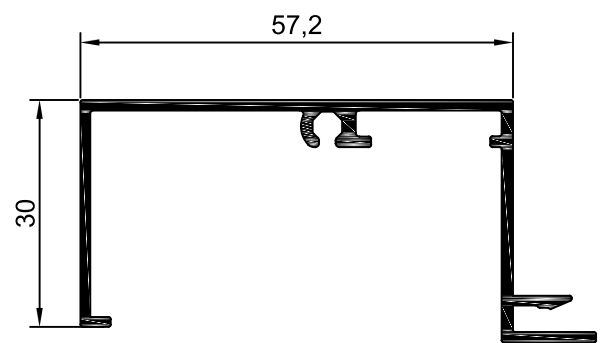




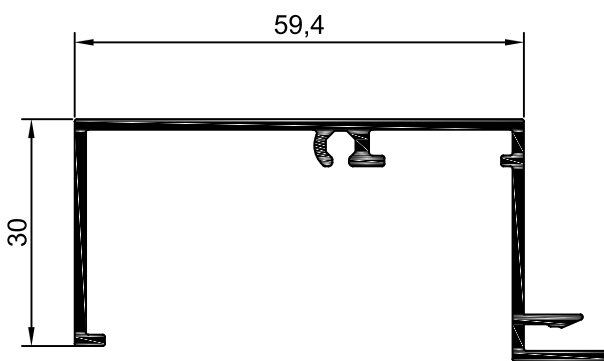
AQ.151 *Remate*



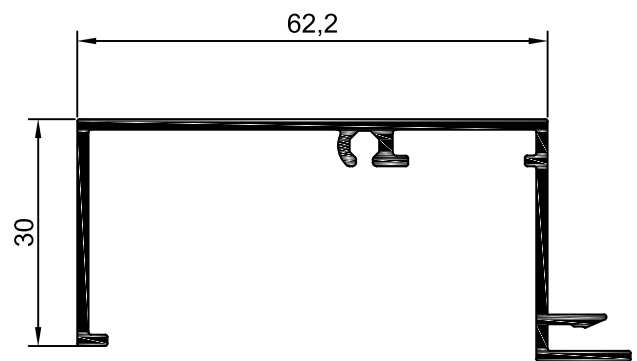
AQ.152 *Remate*



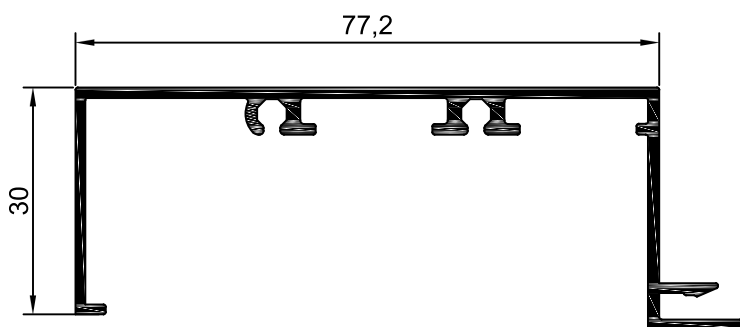
AQ.153 *Remate*



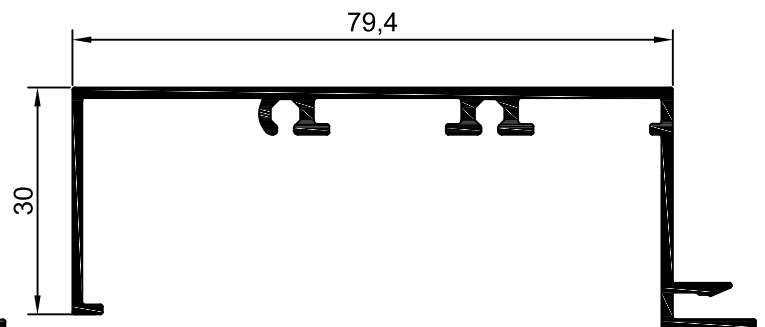
AQ.154 *Remate*



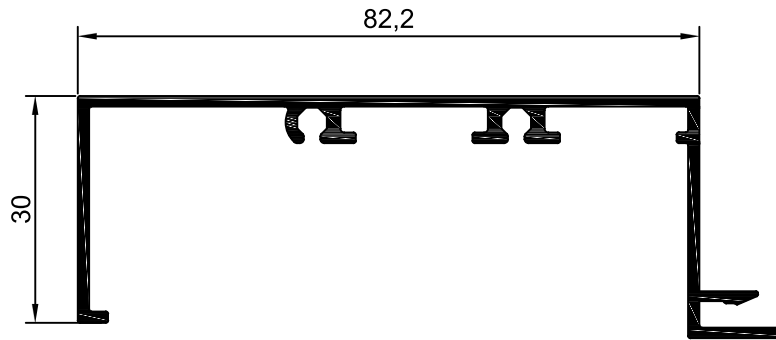
AQ.155 *Remate*



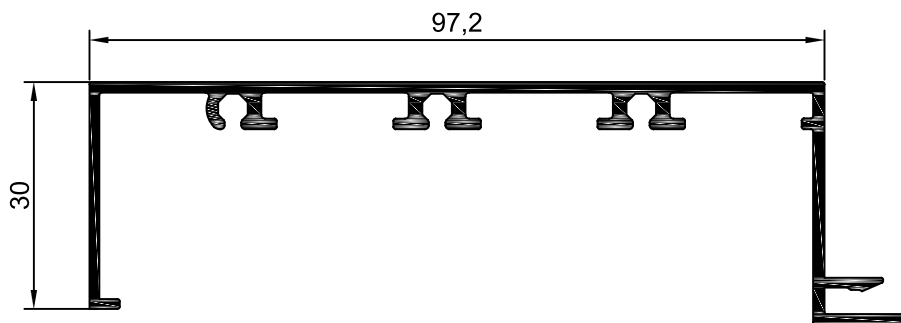
AQ.156 *Remate*



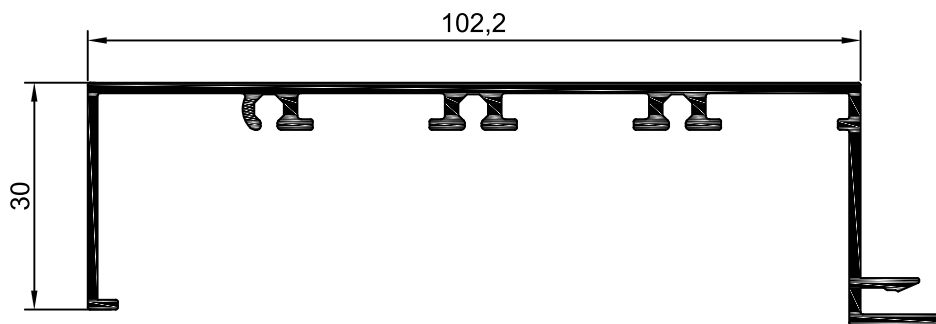
AQ.157 *Remate*



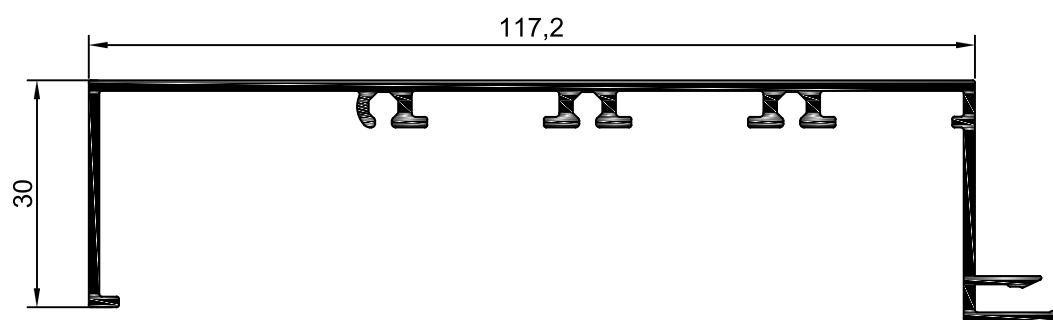
AQ.158 *Remate*



AQ.159 *Remate*



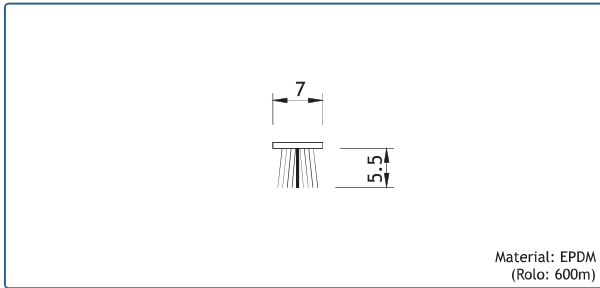
AQ.160 *Remate*





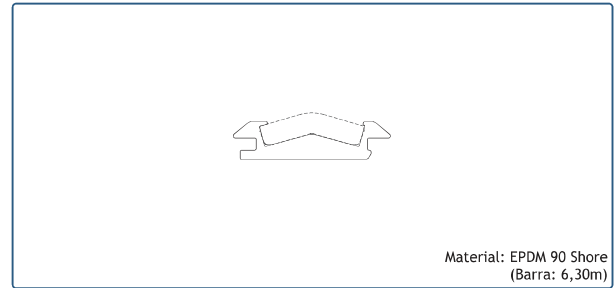
NORTALU[®]

ACESSÓRIOS



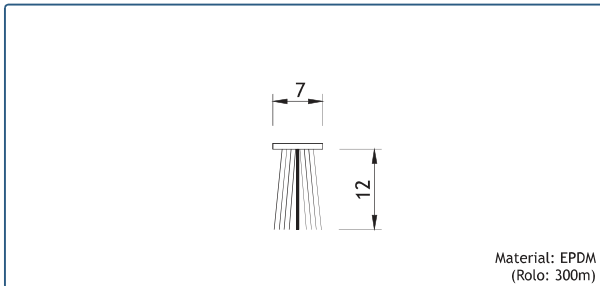
208451 VEDANTE PELÚCIA 7x5.5 S-FIN

Material: EPDM
(Rolo: 600m)



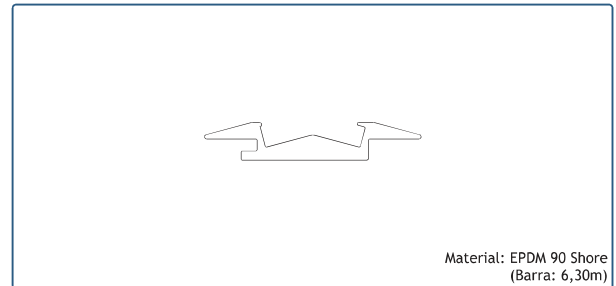
208193 VEDANTE PELÚCIA 7x12 S-FIN

Material: EPDM 90 Shore
(Barra: 6,30m)



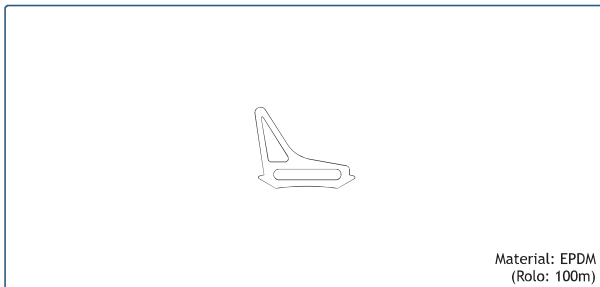
208593 VEDANTE PELÚCIA 7x12 S-FIN

Material: EPDM
(Rolo: 300m)



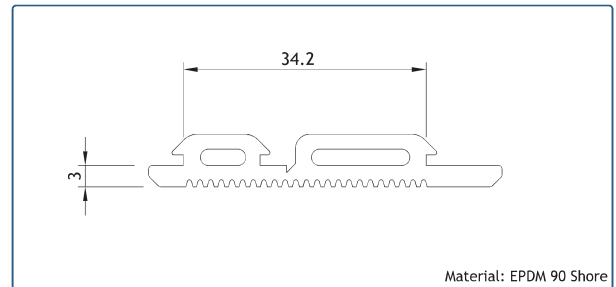
208193 JUNTA 2063
208180 JUNTA VD 2064.1

Material: EPDM 90 Shore
(Barra: 6,30m)



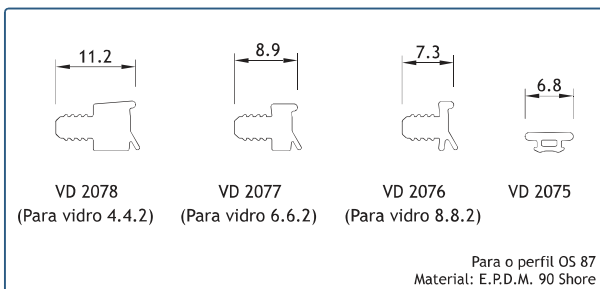
208290 JUNTA 2063

Material: EPDM
(Rolo: 100m)



208181 GOTEIRA JF

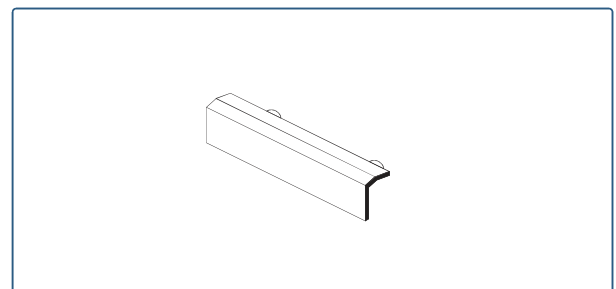
Material: EPDM 90 Shore



208186 JUNTA VD 2075
208187 JUNTA VD 2076

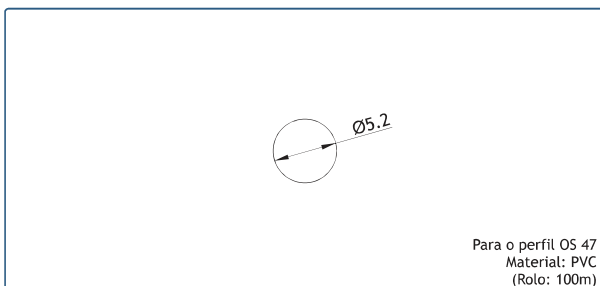
Para o perfil OS 87
Material: E.P.D.M. 90 Shore

208188 JUNTA VD 2077
208207 JUNTA VD 2078



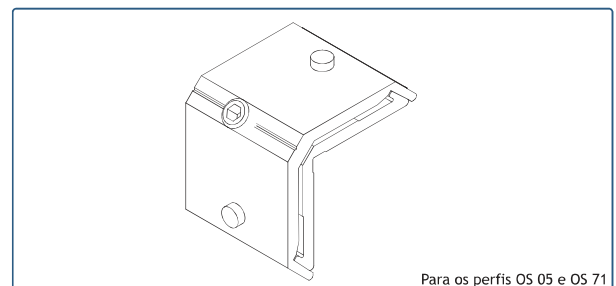
210146 ESQUADRO 18-3712 C

GOTEIRA JF



208310 VEDANTE MOSQUITEIRA 1027 Pr

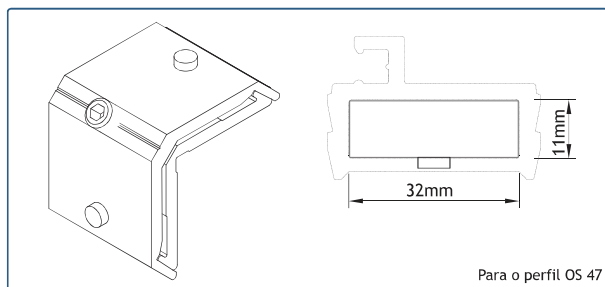
Para o perfil OS 47
Material: PVC
(Rolo: 100m)



204155 ESQUADRO 18-3712 C

Para os perfis OS 05 e OS 71

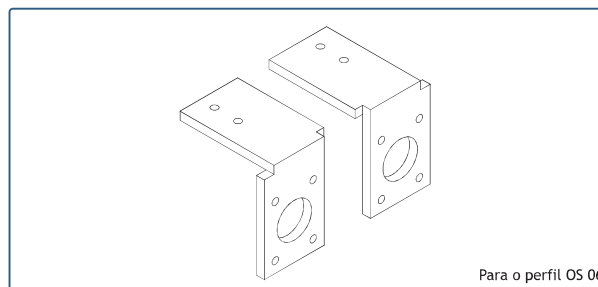
SÉRIE NOS



Para o perfil OS 47

204149

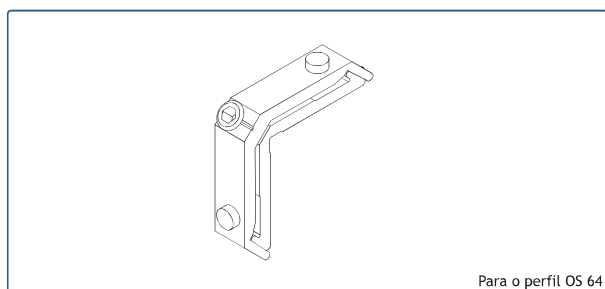
ESQUADRO 18-3112-C



Para o perfil OS 06

204145

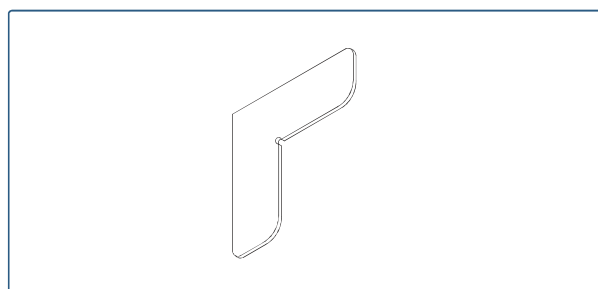
ESQUADRO ESPECIAL OS-06



Para o perfil OS 64

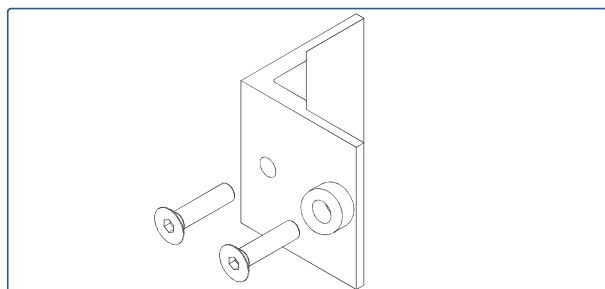
204851

ESQUADRO 18-1412 C



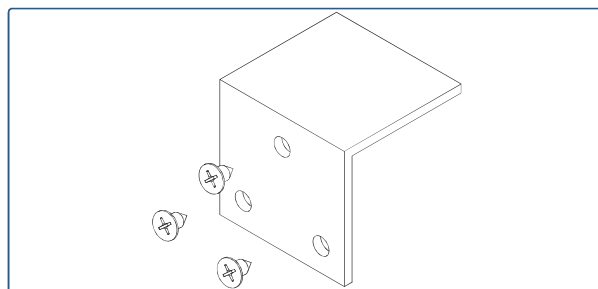
213246

CANTO CR S/SB



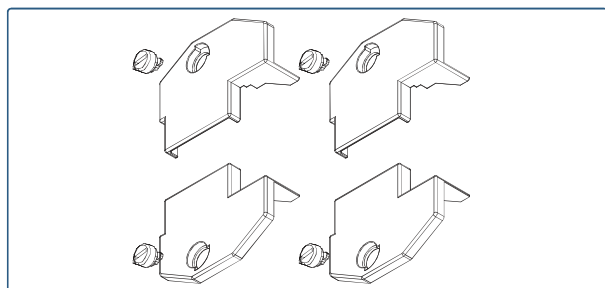
213307

ÂNGULO REMATE LATERAL OS



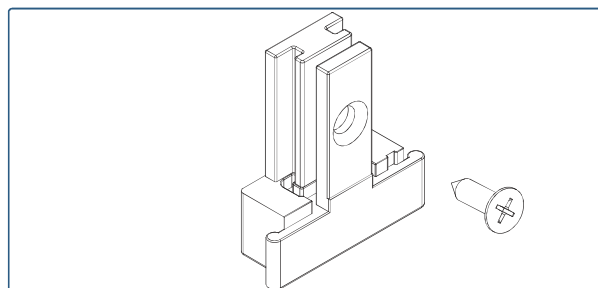
213306

ÂNGULO REMATE CENTRAL OS



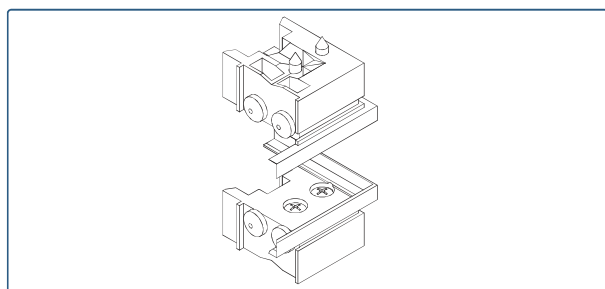
212257

CONJUNTO TOPO CENTRAL OS



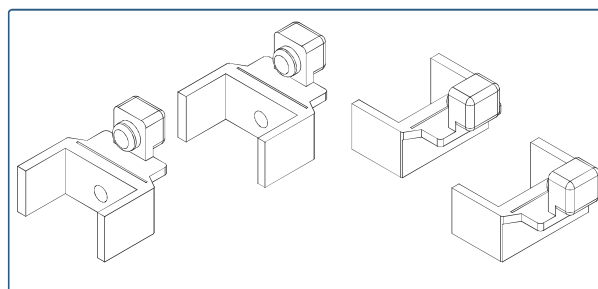
210260

TOPO PARA OS-33



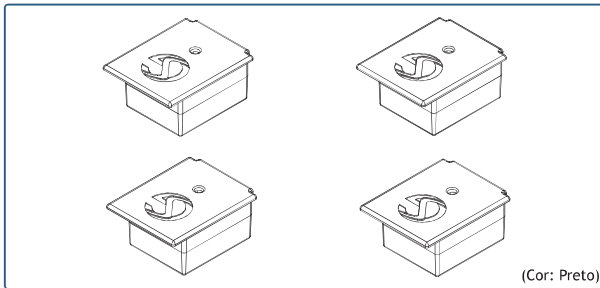
212258

CONJUNTO TOPO CANTOS OS-55



212256

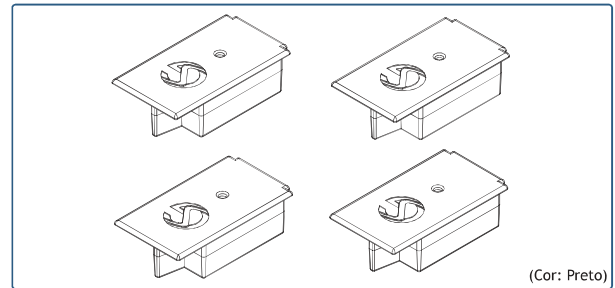
CONJUNTO TOPO LATERAL OS



(Cor: Preto)

212065

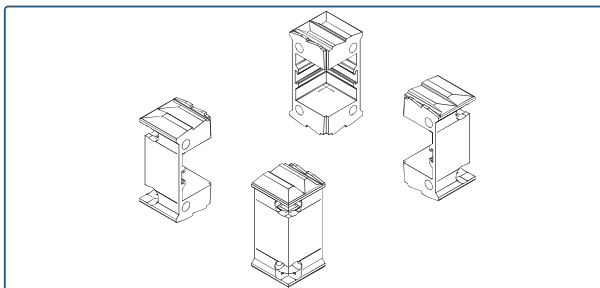
CONJUNTO TOPOS OS-51



(Cor: Preto)

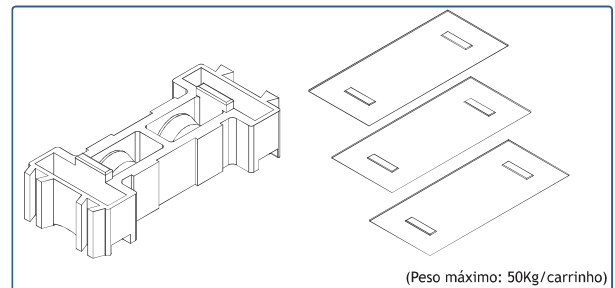
212066

CONJUNTO TOPOS OS-61



212073

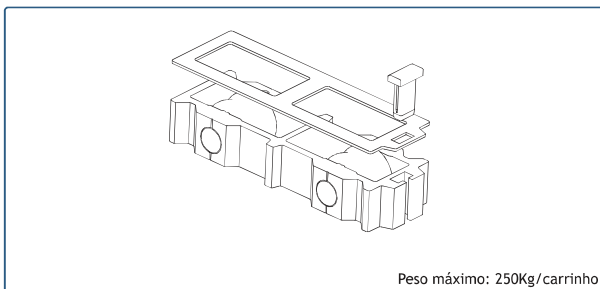
CONJUNTO TOPOS OS-87



(Peso máximo: 50Kg/carrinho)

212099

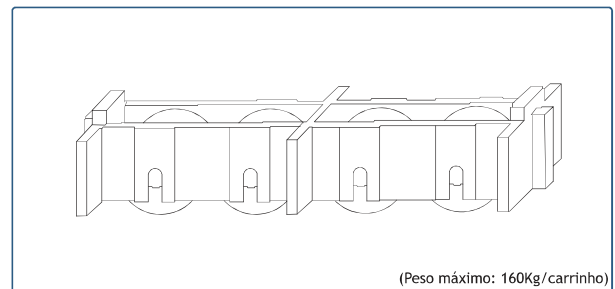
CARRINHO OS



Peso máximo: 250Kg/carrinho

205127

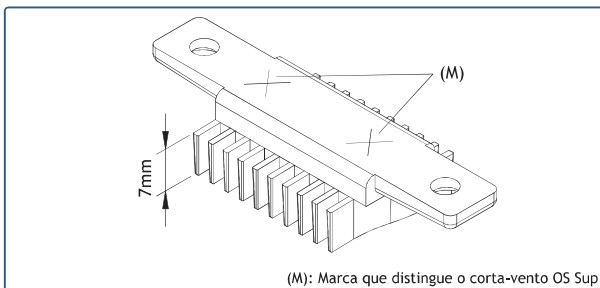
CARRINHO OS N°3



(Peso máximo: 160Kg/carrinho)

205121

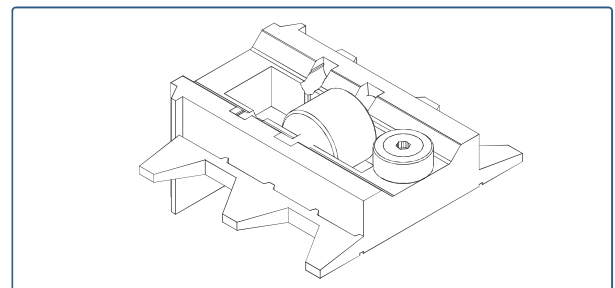
CARRINHO OS 4 RODAS INOX



(M): Marca que distingue o corta-vento OS Sup.

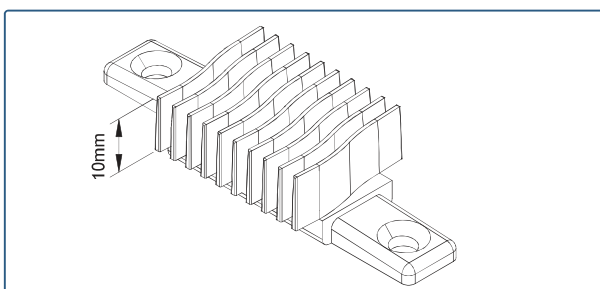
213273

CORTA VENTO SUPERIOR OS



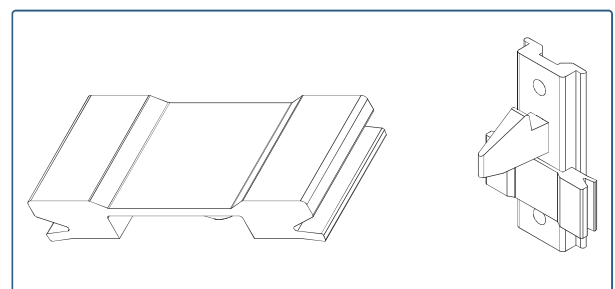
205107

CARRINHO-GUIA SUPERIOR OS (normal/Triple V3)



213274

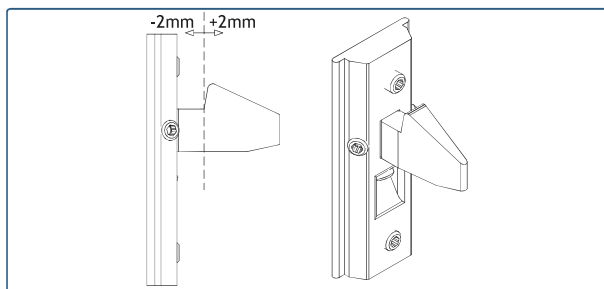
CORTA VENTO INFERIOR OS



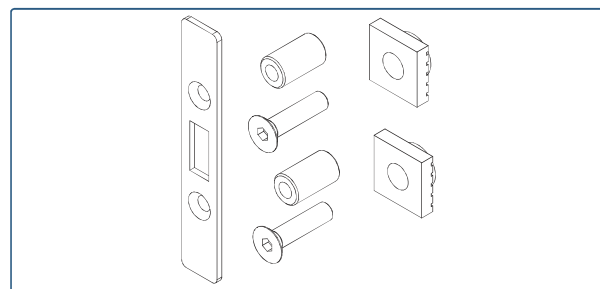
213217

AMORTECEDOR OS

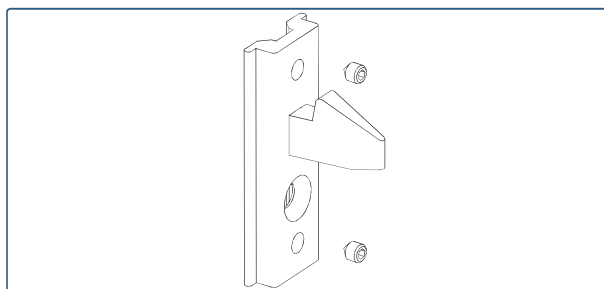
SÉRIE NOS



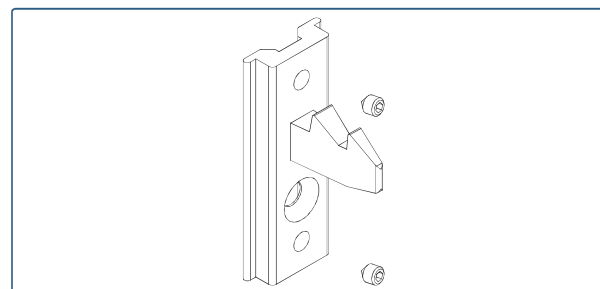
202315 CONTRA-FECHO OS COM AFINAÇÃO - INOX 316L



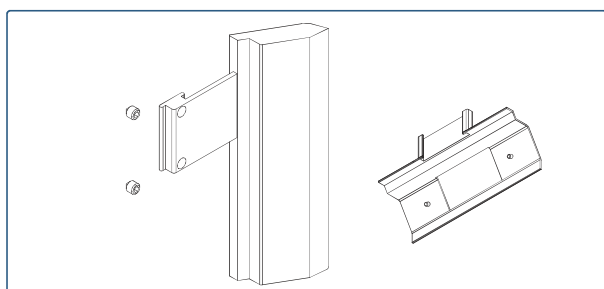
280007 TESTA PARA FECHO OS



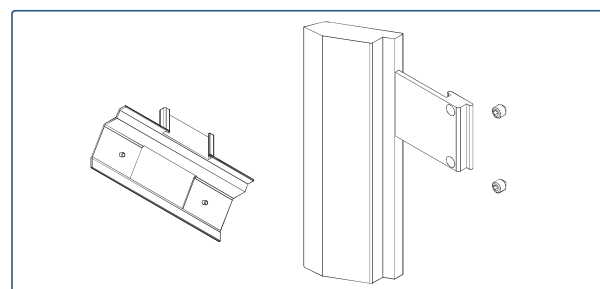
202312 CONTRA-FECHO OS - INOX 316L



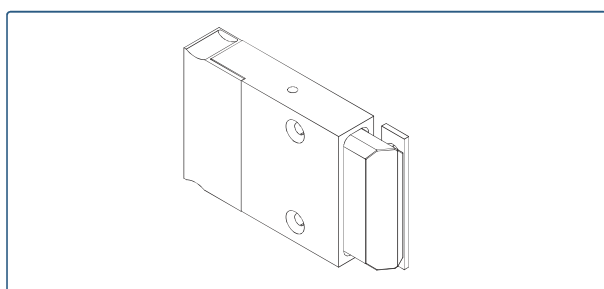
202314 CONTRA-FECHO DUPLO OS - INOX 316L



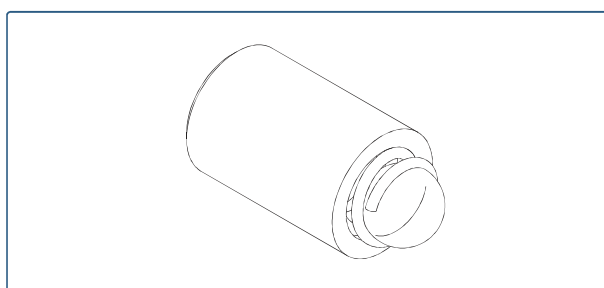
201571 FECHO LATERAL OS DIREITO



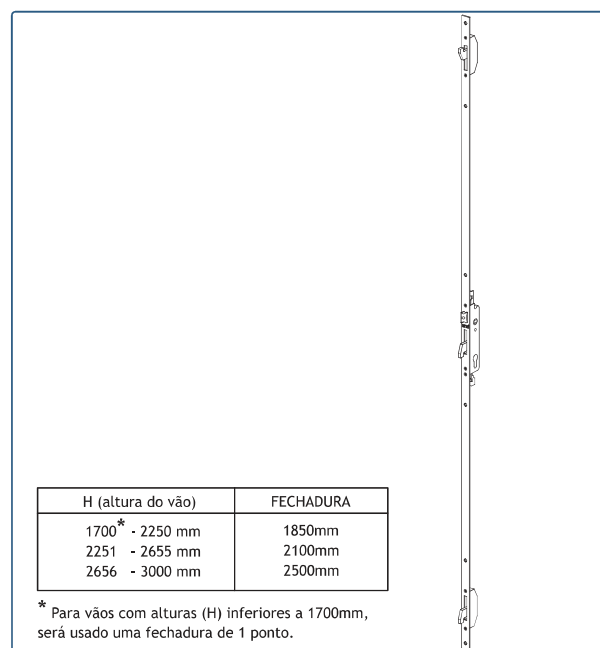
201572 FECHO LATERAL OS ESQUERDO



201274 FECHO CENTRAL OS



228166 MOLLA RETENÇÃO PARA FECHO OS



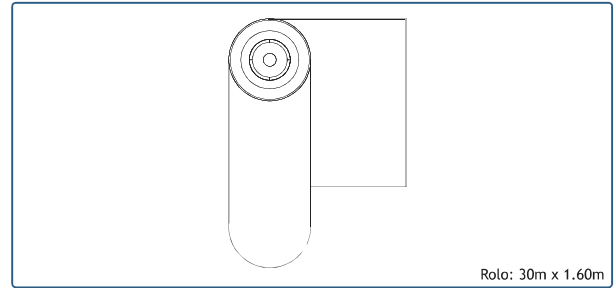
201053 FECHADURA OS 1850mm
201054 FECHADURA OS 2100mm
201055 FECHADURA OS 2500mm



(27.5/35: Para Linha Reta, Redonda, Decorativa e Oval
1000: Para os perfis SB 78, SB 79 e SD 13)

230020

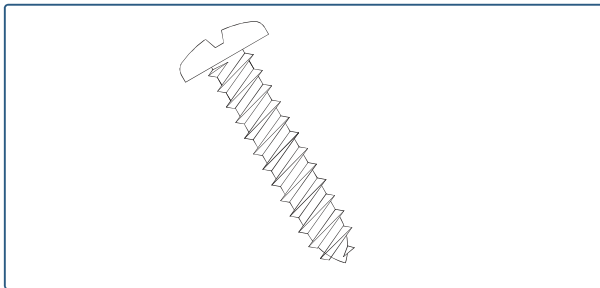
SEGREDO 27.5/35 (INCLUI 3 CHAVES)



Rolo: 30m x 1.60m

229105

REDE MOSQUITEIRA EM FIBRA



290020

PARAFUSO 006 (7/8 x 10 CQ)



230019

SUPOORTE DE FIXAÇÃO 120mm



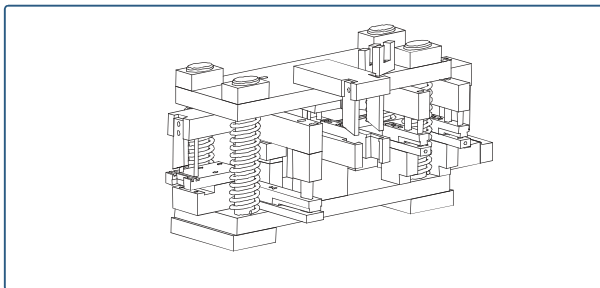
218116

CALÇO SEPARADOR 50 x 70



207220

PRESILHA M6 x 37mm



408168

CORTANTE OS



Limpeza de alumínio lacado ou anodizado.
Para preparação das zonas a serem unidas e limpeza final

208704

PRODUTO DE LIMPEZA DE ALUMÍNIO (1L) Transparente



Junta de vedação elástica, resistente aos UV.
Impede a corrosão de penetrar pelas zonas cortadas

208019

SELA JUNTAS 150gr. (Cinza)



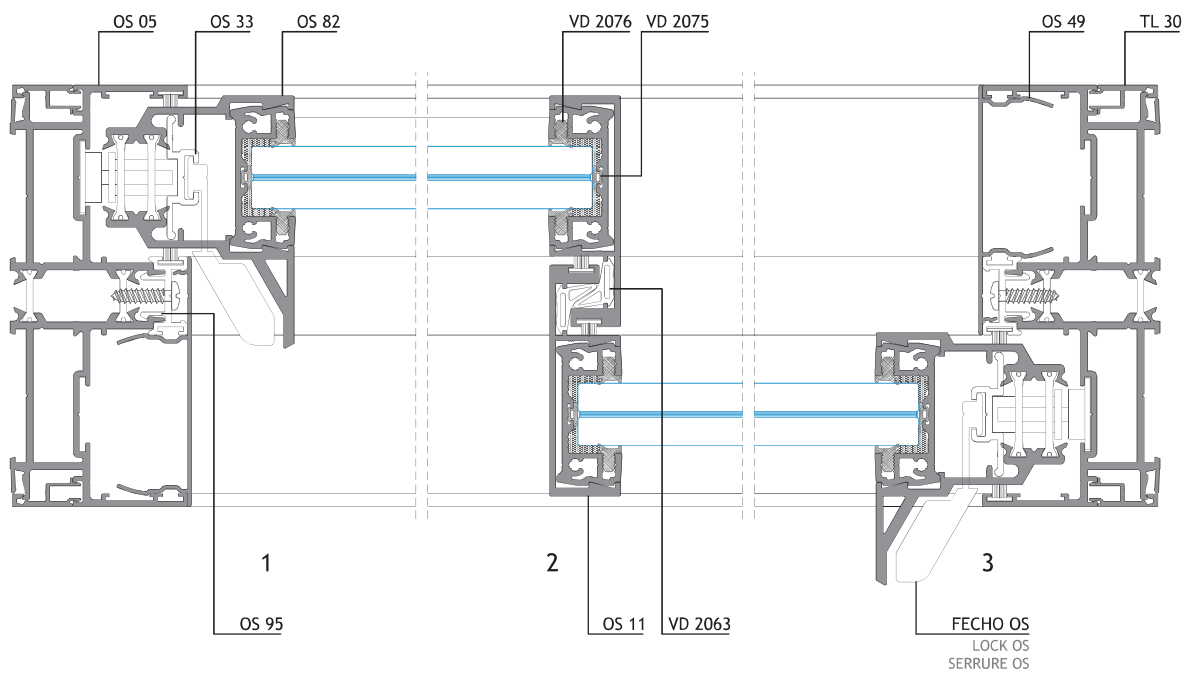
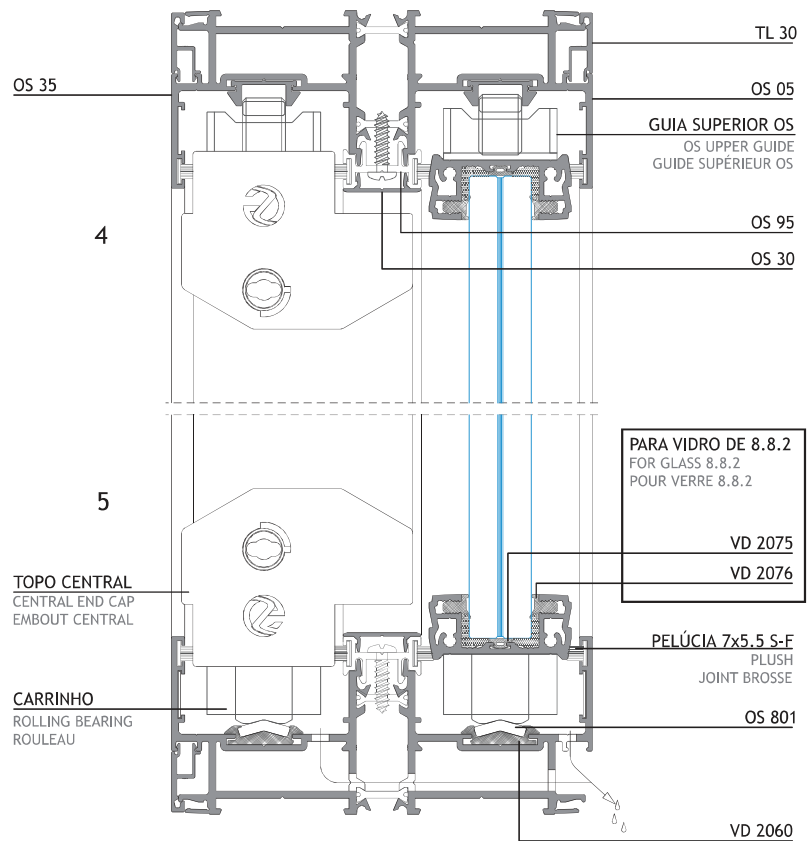
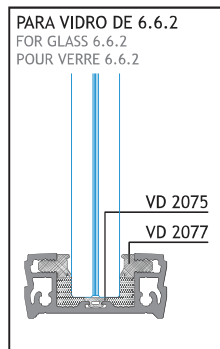
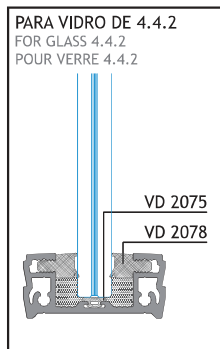
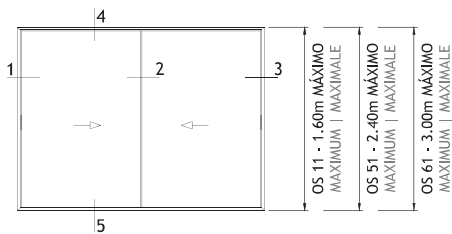
NORTALU[®]

PORMENORES TÉCNICOS

JANELA DE CORRER DE 2 FOLHAS - VIDRO SIMPLES

2 LEAVES SLIDING WINDOW - SIMPLE GLAZING

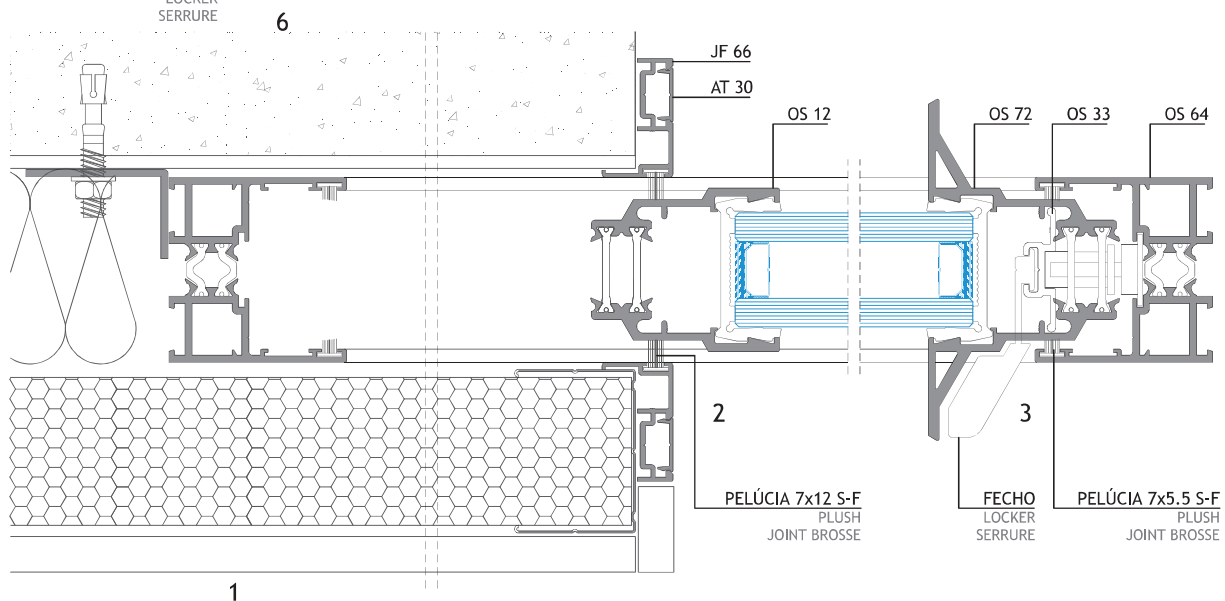
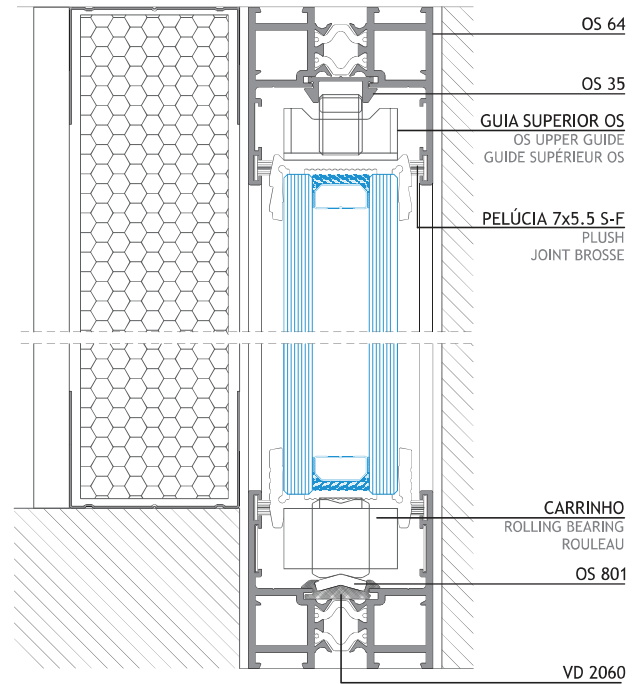
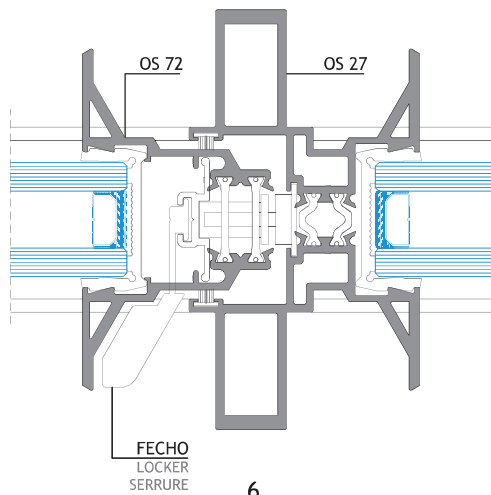
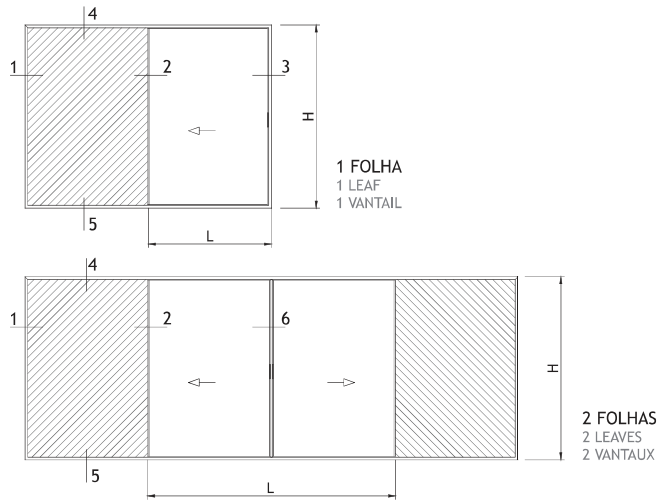
FENÊTRE COULISSANT 2 VANTAOX - VITRAGE SIMPLE



JANELA DE CORRER DE EMBUTIR - PERFIL 1-RAIL

HIDDEN SLIDING WINDOW - 1-RAIL PROFILE

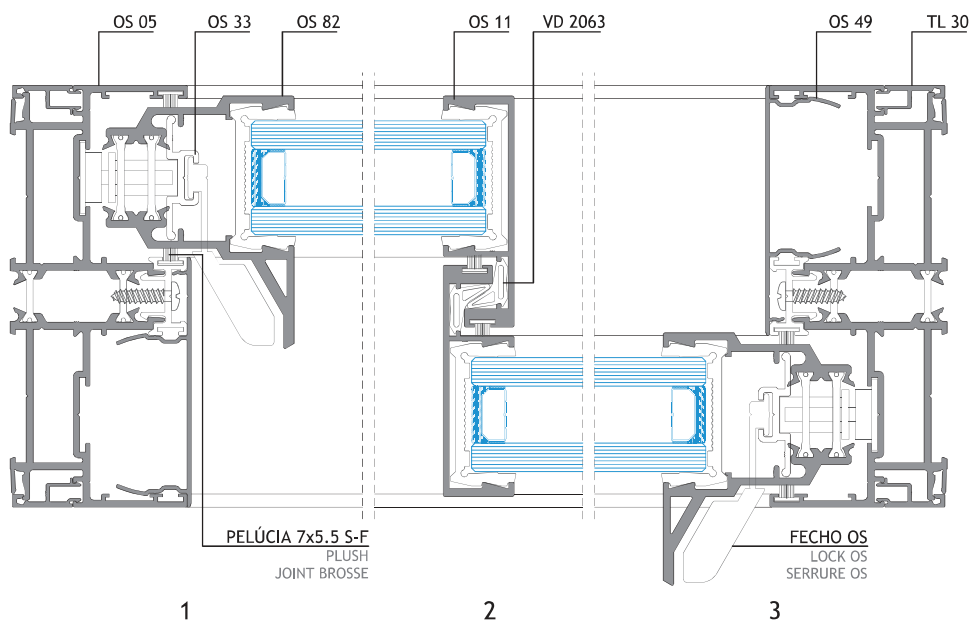
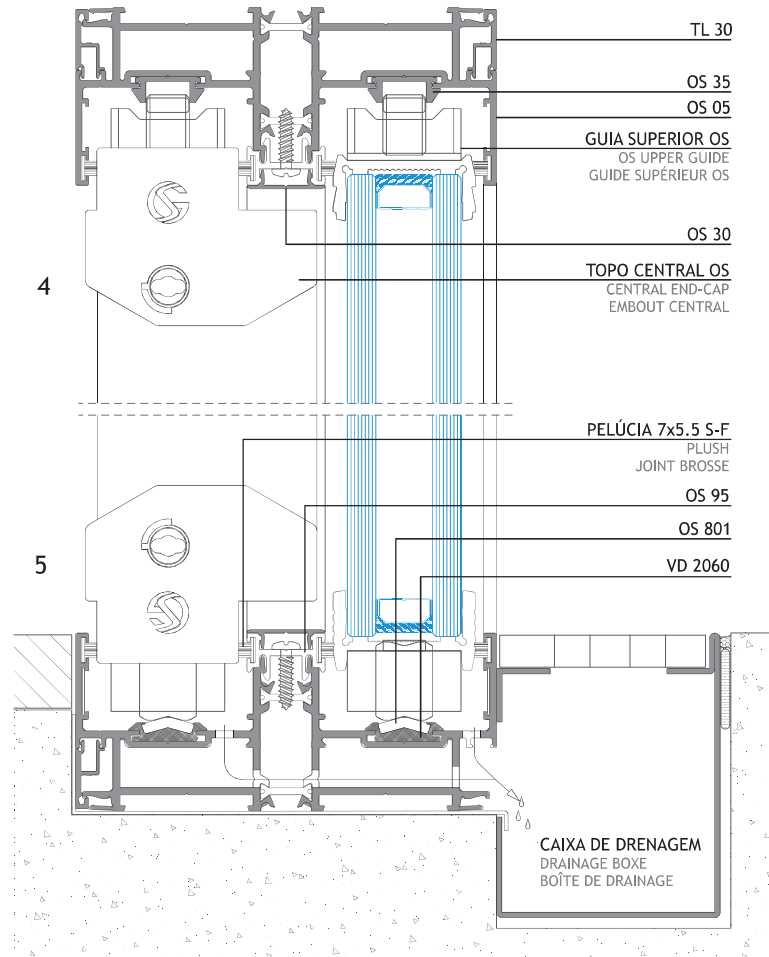
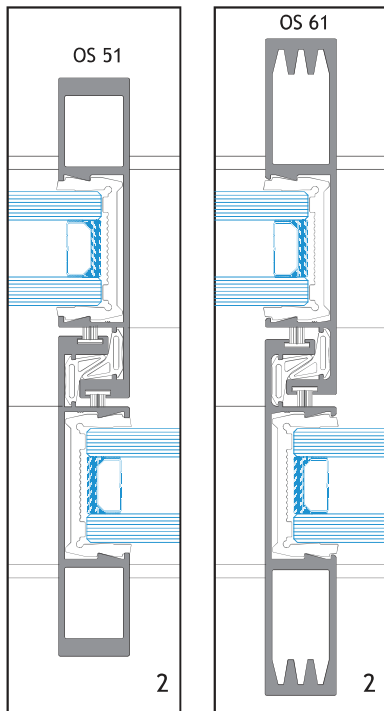
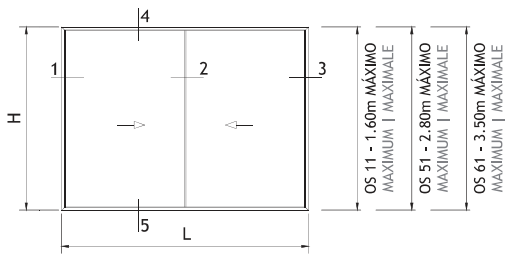
FENÊTRE COULISSANT À GALANDAGE - PROFIL 1-RAIL



JANELA DE CORRER DE 2 FOLHAS - COM PERFIL BI-RAIL

2 LEAVES SLIDING WINDOW - WITH 2-RAIL PROFILE

FENÊTRE COULISSANT 32 VANTAOX - AVEC PROFIL 2-RAIL



JANELA DE CORRER DE 2 FOLHAS - COM PERFIL BI-RAIL

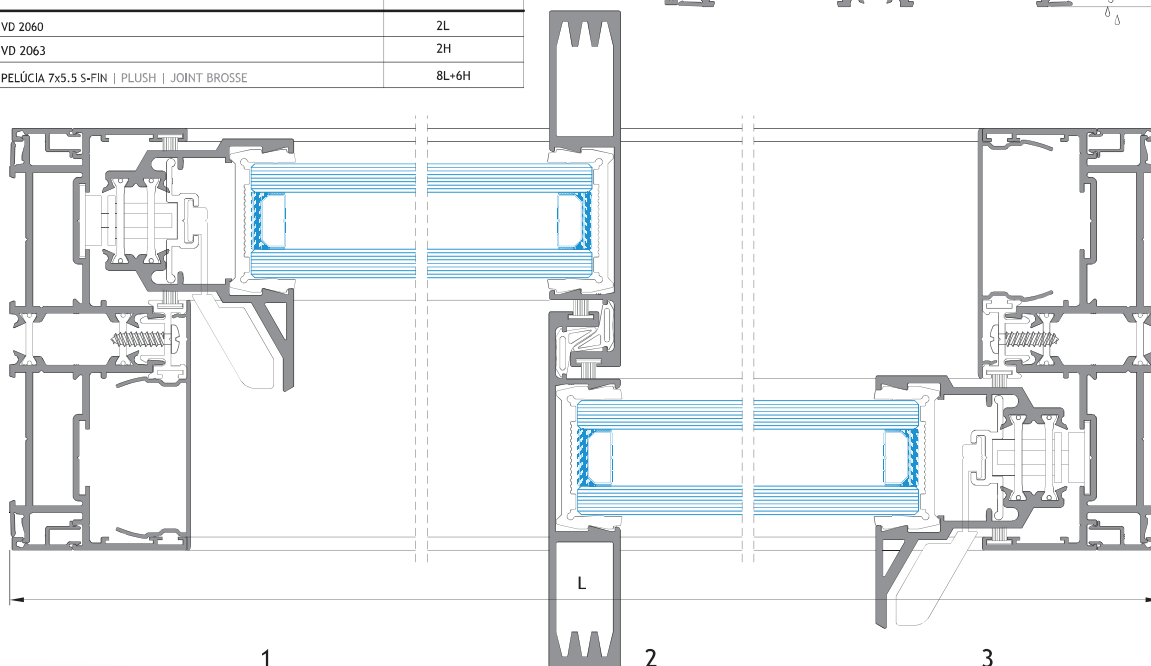
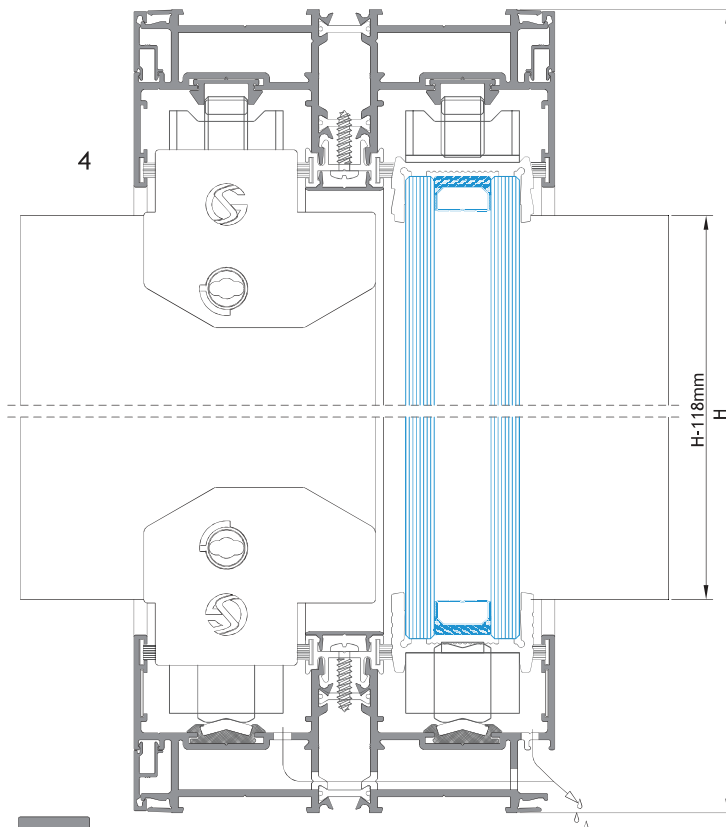
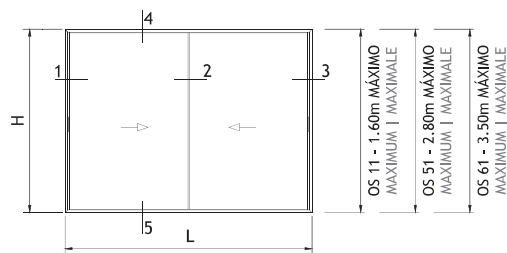
2 LEAVES SLIDING WINDOW - WITH 2-RAIL PROFILE

FENÊTRE COULISSANT 32 VANTAUX - AVEC PROFIL 2-RAIL

PERFIS PROFILES PROFILS				
REFERÊNCIA REFERÉNCIA RÉFÉRENCE	CORTE HORIZONTAL HORIZONTAL DETAIL DÉTAIL HORIZONTAL	CORTE VERTICAL VERTICAL DETAIL DÉTAIL VERTICALE	QUANTIDADE QUANTITY QUANTITÉ	CORTE CUT COUPÉ
OS 05	L	H	2+2	
OS 61	-	H-118	2	
OS 33	-	H-222	2	
OS 49	-	H-45	2	
OS 82	-	H-118	2	
OS 35	L-45	-	2	
OS 801	L-42	-	2	
OS 95	L-74	H-74	2+2	
OS 96	INCLUÍDO NO VIDRO INCLUDED IN GLASS INCLUS DANS VERRE			
OS 30	L-92	-	2	
TL 30	L	H	3+4	

ACESSÓRIOS ACCESSORIES ACCESSOIRES		
CÓDIGO CODE	DESIGNAÇÃO DESIGNATION DÉSIGNATION	QUANTIDADE QUANTITY QUANTITÉ
205127	CARRINHO OS Nº. 3 ROLLING BEARING ROULEAU	4
204155	ESQUADRO 18-3712-C BLOCKING BRACKET ÉQUERRE	8
213246	CANTO CR S/SB ANGLE COIN	8
202312	CONTRA-FECHO OS INOX316L COUNTER-LOCK BRACKET C.-FERMETURE SUPPORT	3
202315	CONTRA-FEC. DUP. OS C/AF. Inox316L C.-LOCK BRACKET C.-FERMETURE SUPPORT	3
213217	AMORTECEDOR OS SHOCK ABSORBER AMORTISSEUR	6
280007	TESTA OS STRIKING PLATE GÂCHE	6
201571	FECHO LATERAL OS DIREITO RIGHT LATERAL LOCK SERRURE LATÉRAL DROITE	1
201572	FECHO LATERAL OS ESQUERDO LEFT LATERAL LOCK SERRURE LATÉRAL GAUCHE	1
212257	CONJUNTO TOPO CENTRAL CENTRAL END CAP KIT KIT DE EMBOUT CENTRAL	1
212256	CONJUNTO TOPO LATERAL LATERAL END CAP KIT KIT DE EMBOUT LATÉRAL	1
210146	GOTEIRA JF DRIP GOÛTTIÈRE	2
260020	PARAFUSO PAR 006 SCREW VIS	Diversos Diverses Divers
213307	ÂNGULO REMATE LATERAL OS LATERAL TRIM ANGLE COIN D'EMBOUT LATÉRAL	4
213306	ÂNGULO REMATE CENTRAL OS CENTRAL TRIM ANGLE COIN D'EMBOUT CENTRAL	4
213273	CORTA-VENTO OS SUPERIOR UPPER WIND-CUT BRISE-VENT SUPÉRIEUR	1
213274	CORTA-VENTO OS INFERIOR LOWER WIND-CUT BRISE-VENT INFÉRIEUR	1
213306	TOPO P/OS 33 END CAP EMBOUT	4
205107	CARRINHO-GUIA SUP. OS UPPER GUIDE-ROLLING BEA. ROULEAU-GUIDE SUPÉRIEUR	4

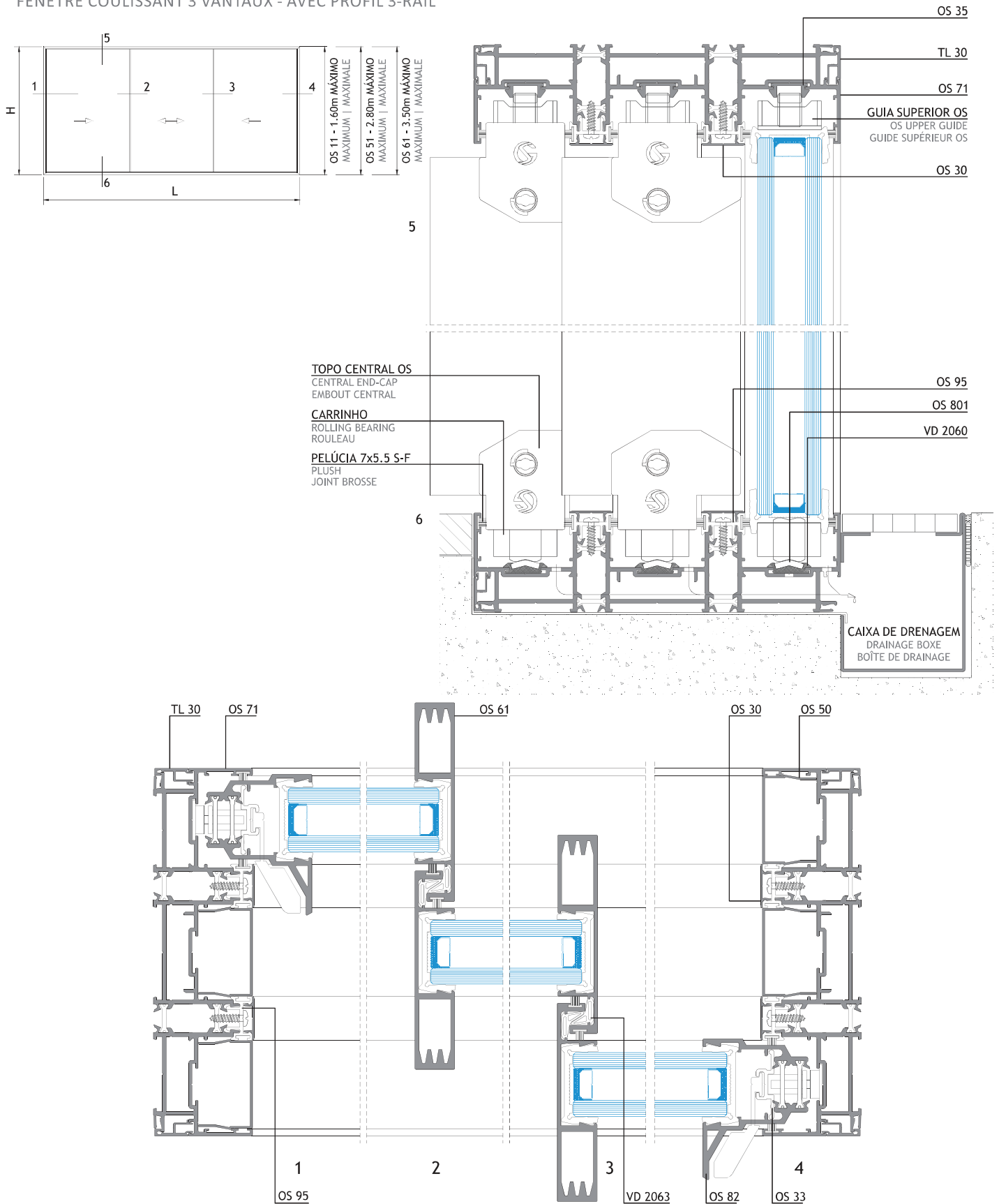
VEDANTES SEALANTS JOINTS		
CÓDIGO CODE	DESIGNAÇÃO DESIGNATION DÉSIGNATION	QUANTIDADE QUANTITY QUANTITÉ
208193	VD 2060	2L
208286	VD 2063	2H
208451	PELÚCIA 7x5.5 S-FIN PLUSH JOINT BROUSSE	8L+6H



JANELA DE CORRER DE 3 FOLHAS - COM PERFIL TRI-RAIL

3 LEAVES SLIDING WINDOW - WITH 3-RAIL PROFILE

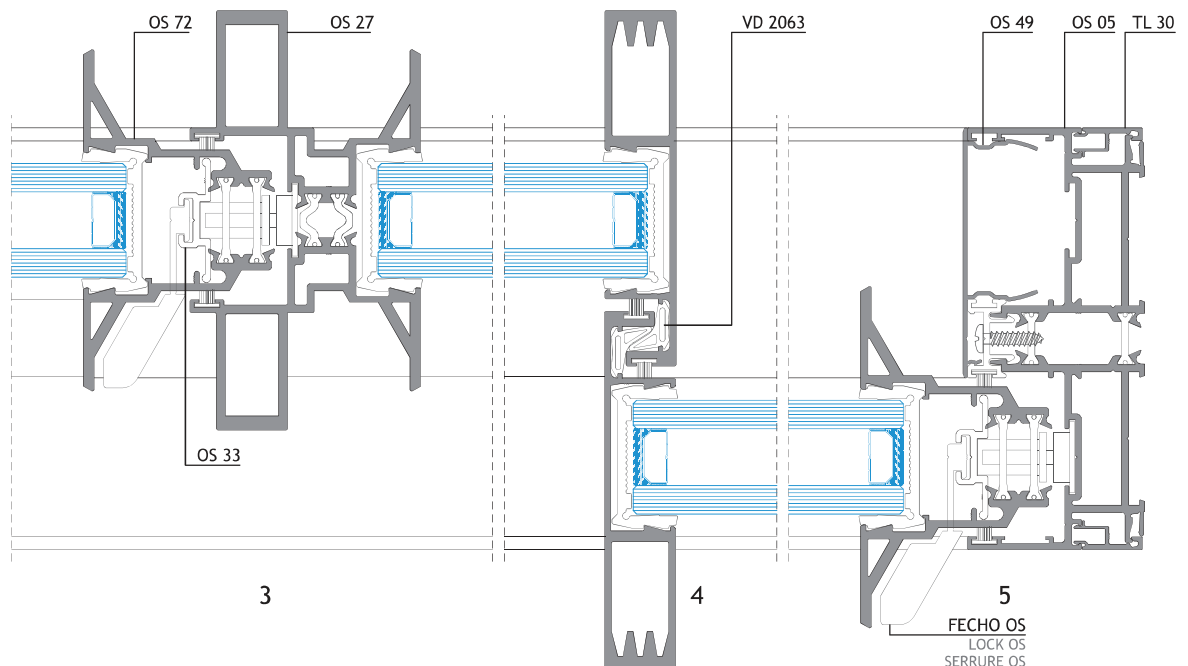
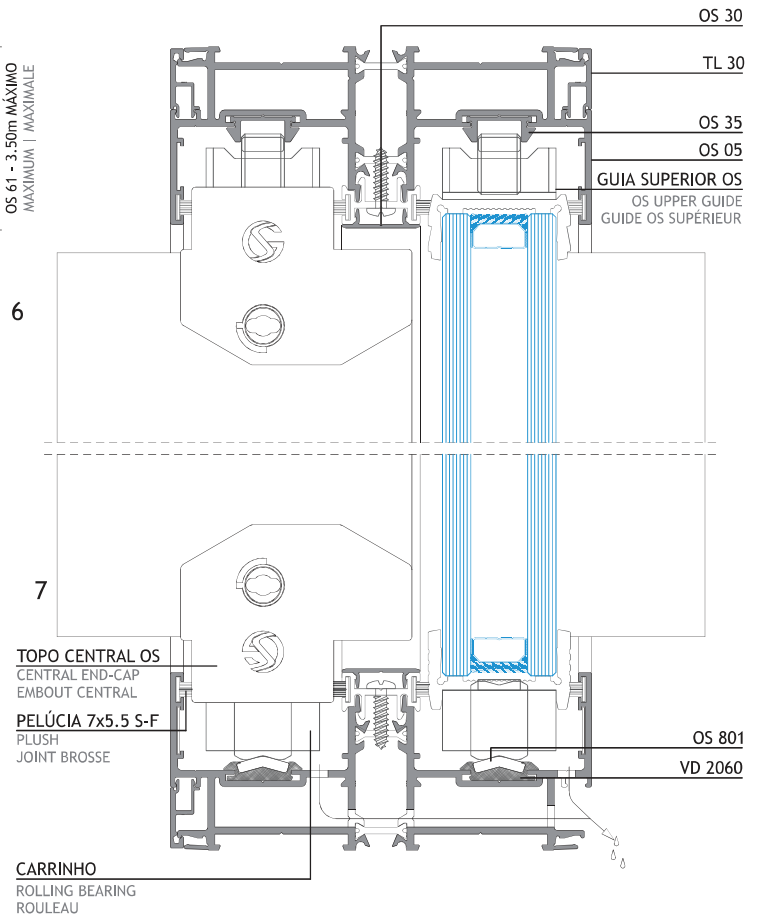
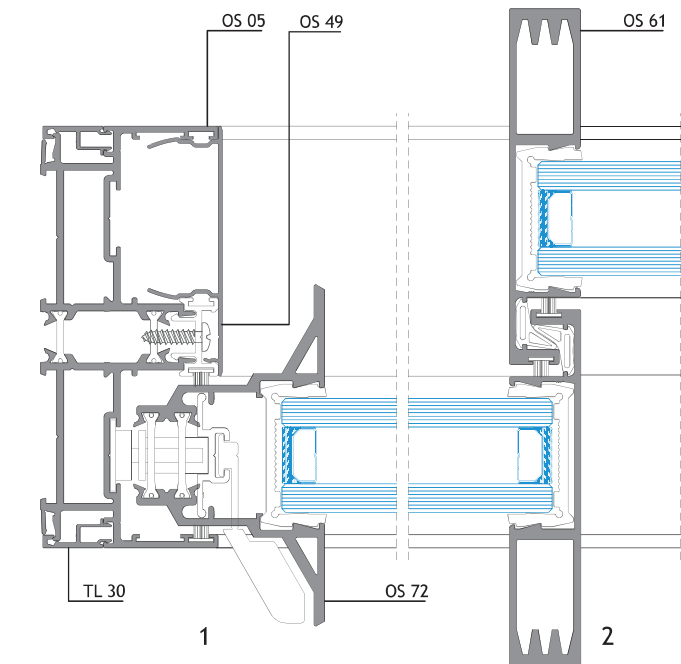
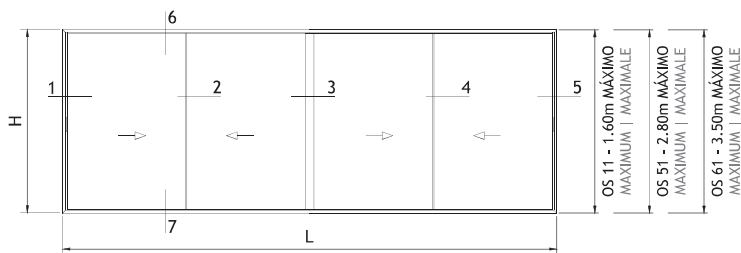
FENÊTRE COULISSANT 3 VANTAOX - AVEC PROFIL 3-RAIL



JANELA DE CORRER DE 4 FOLHAS - COM PERFIL BI-RAIL

4 LEAVES SLIDING WINDOW - WITH 2-RAIL PROFILE

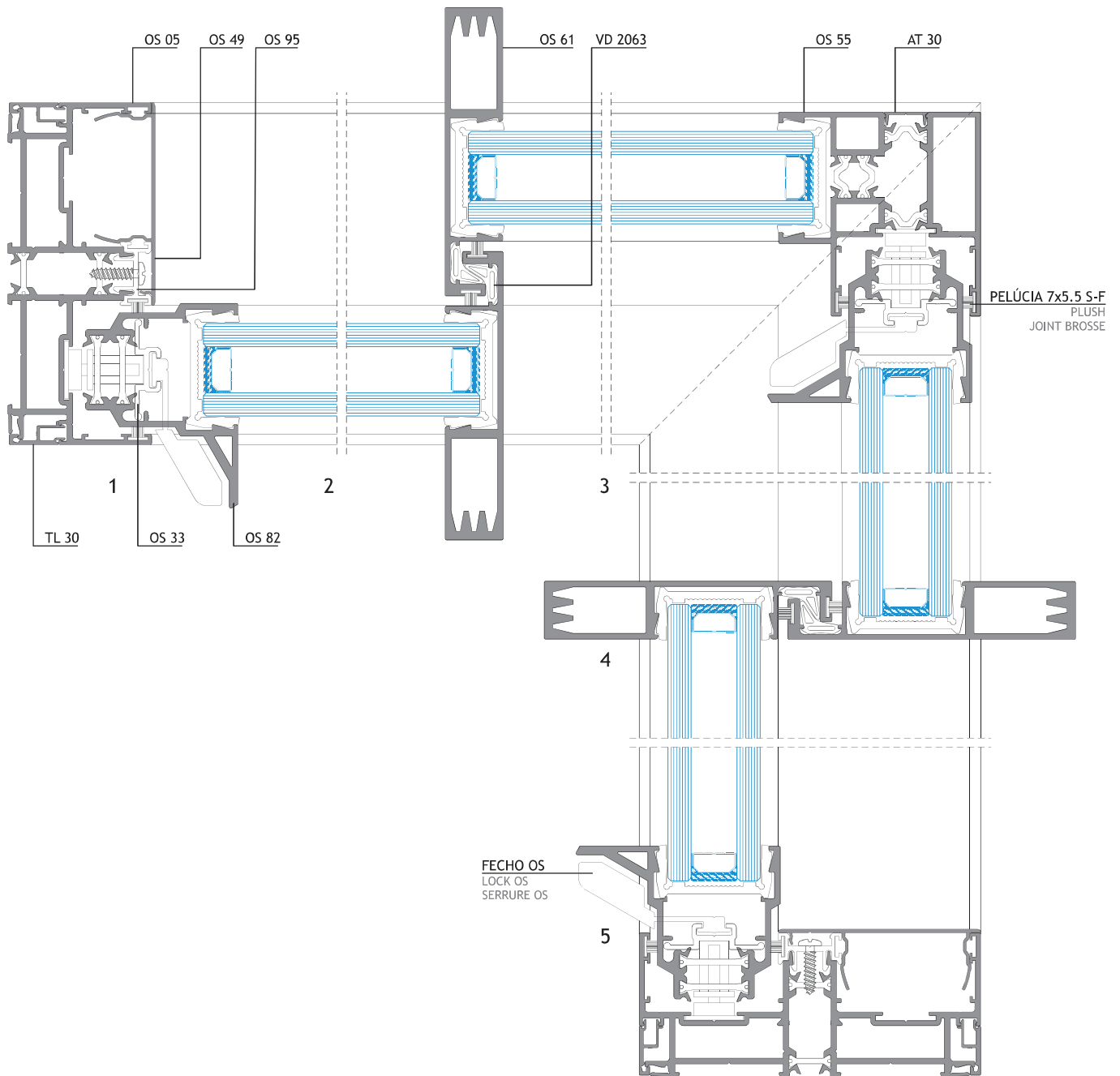
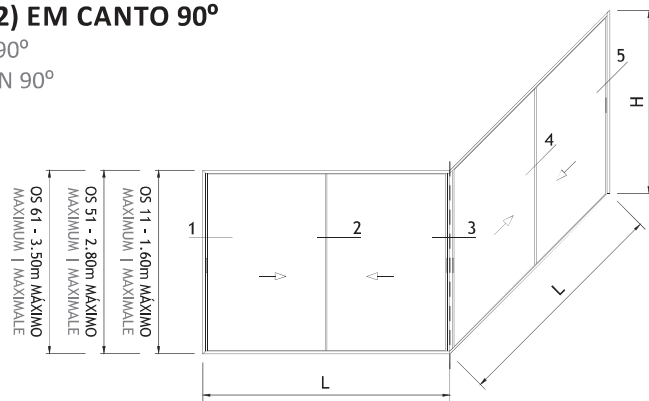
FENÊTRE COULISSANT 4 VANTAUX - AVEC PROFILE 2-RAIL



JANELA DE CORRER DE 4 FOLHAS (2 + 2) EM CANTO 90°

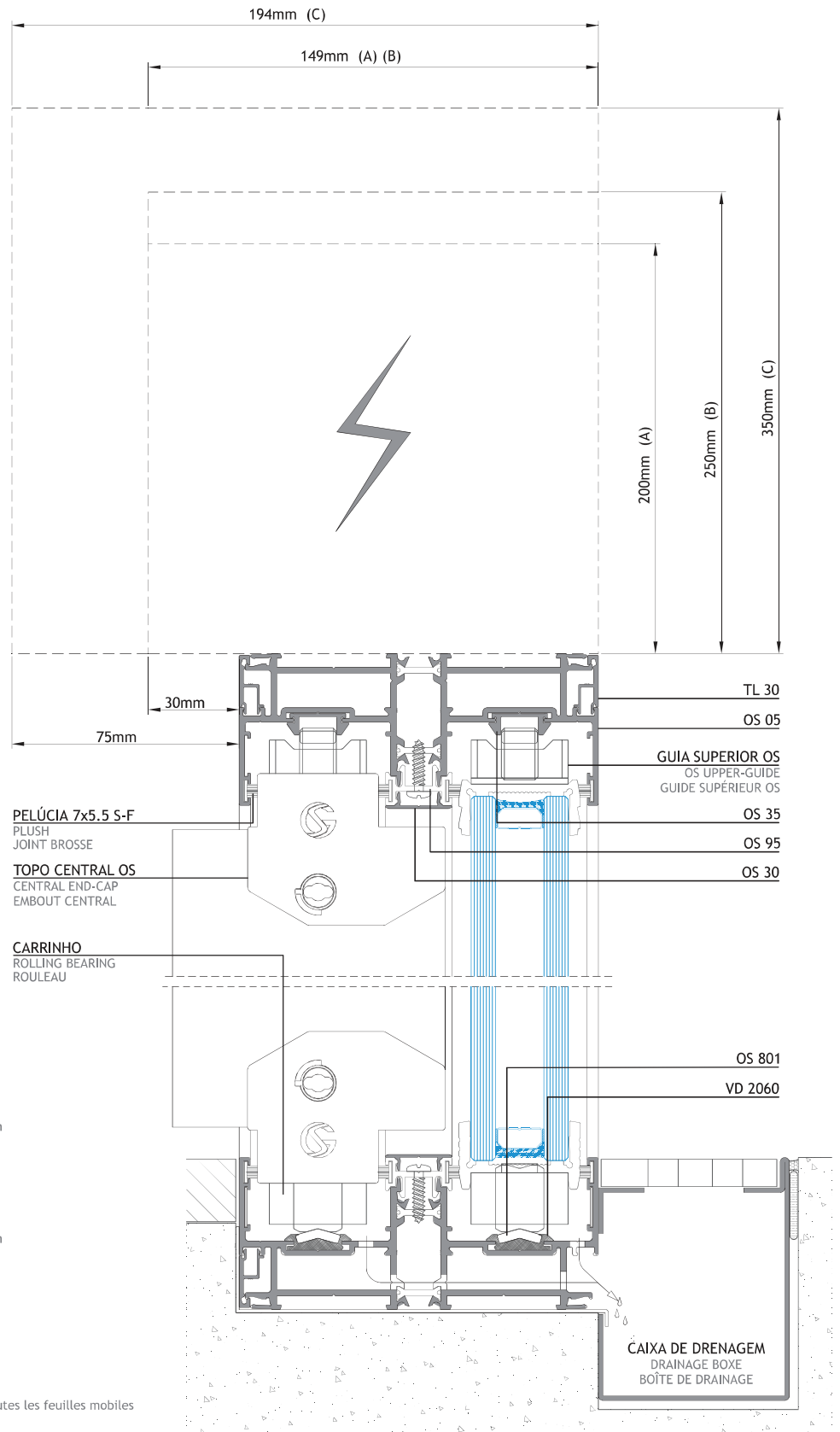
4 LEAVES (2 + 2) SLIDING WINDOW - CORNER 90°

FENÊTRE COULISSANT 4 VANTAOX (2 + 2) - COIN 90°



PORMENOR DE MOTORIZAÇÃO

MOTORIZATION DETAIL
DÉTAIL DE MOTORISATION



(A) Motorização até 800Kg *
Motorization up to 800Kg | Motorisation jusqu'à 800Kg
Motorização até 8,00m
Motorization up to 8,00m | Motorisation jusqu'à 8,00m

(B) Motorização até 800Kg
2 motores paralelos
Motorization up to 800Kg | Motorisation jusqu'à 800Kg
2 motors in parallel
Motorização até 8,00m
Motorization up to 8,00m | Motorisation jusqu'à 8,00m
2 moteurs en parallèle

(C) Motorização > 800Kg *
Motorization > 800Kg | Motorisation > 800Kg
Motorização > 8,00m
Motorization > 8,00m | Motorisation > 8,00m

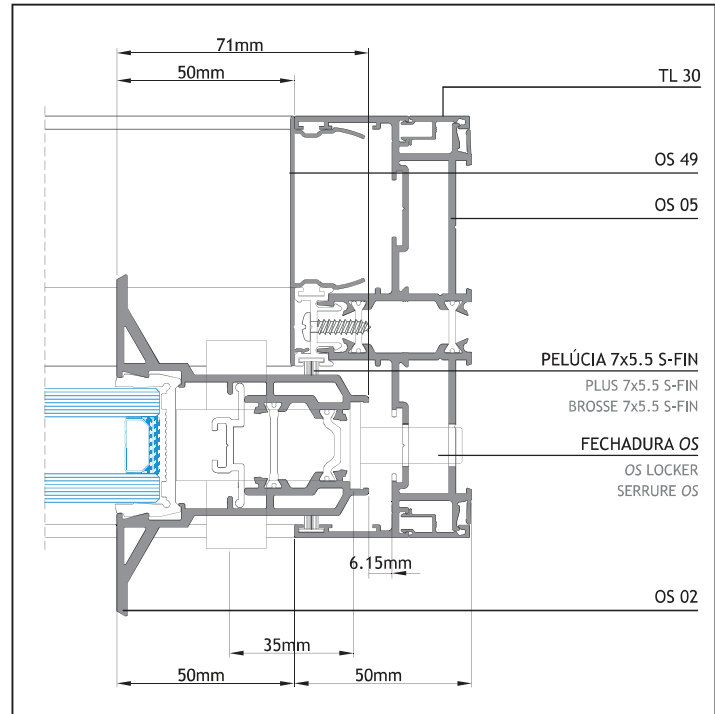
* No conjunto das folhas móveis
On the set of all mobile leaves | Sur l'ensemble de toutes les feuilles mobiles

PORMENORES DE FECHADURA E DE FECHO CENTRAL

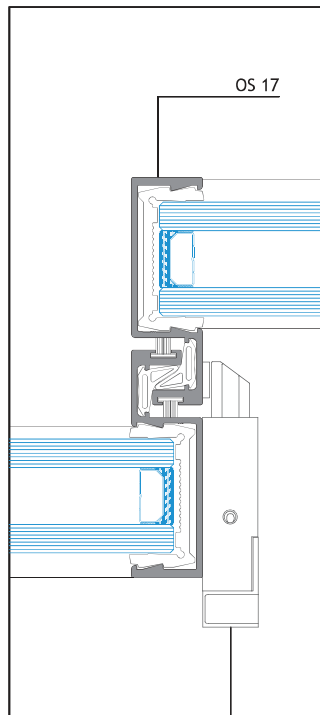
LOCKERS DETAILS

DÉTAILS DE SERRURES

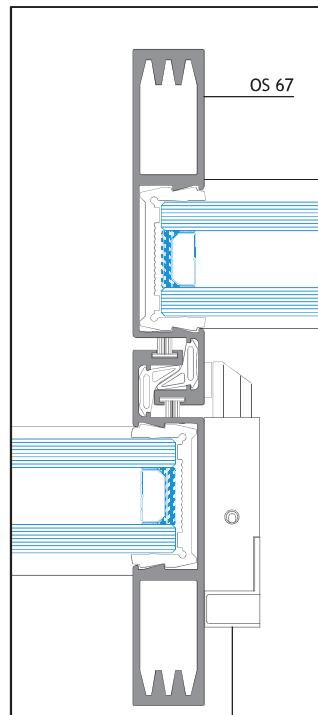
COM APLICAÇÃO DE FECHADURA OS
WITH LOCKER OS APPLICATION
AVEC APPLICATION DE SERRURE OS



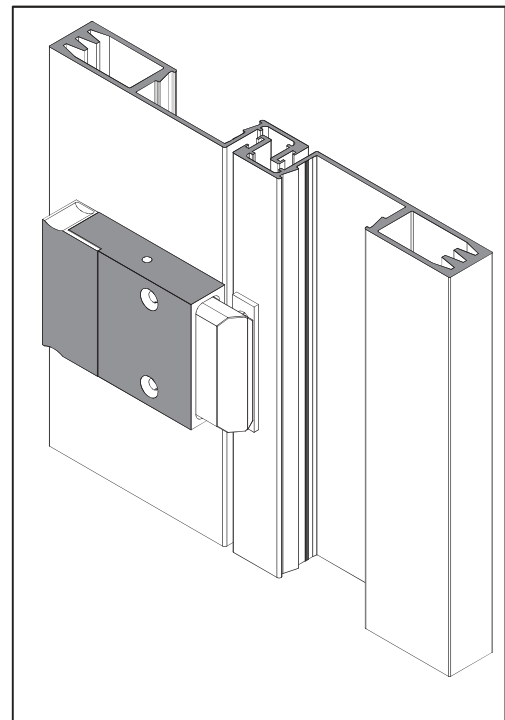
COM APLICAÇÃO DO FECHO CENTRAL OS
WITH CENTRAL LOCKER OS APPLICATION
AVEC APPLICATION DE SERRURE CENTRAL OS



FECHO CENTRAL OS
CENTRAL LOCKER OS
SERRURE CENTRAL OS

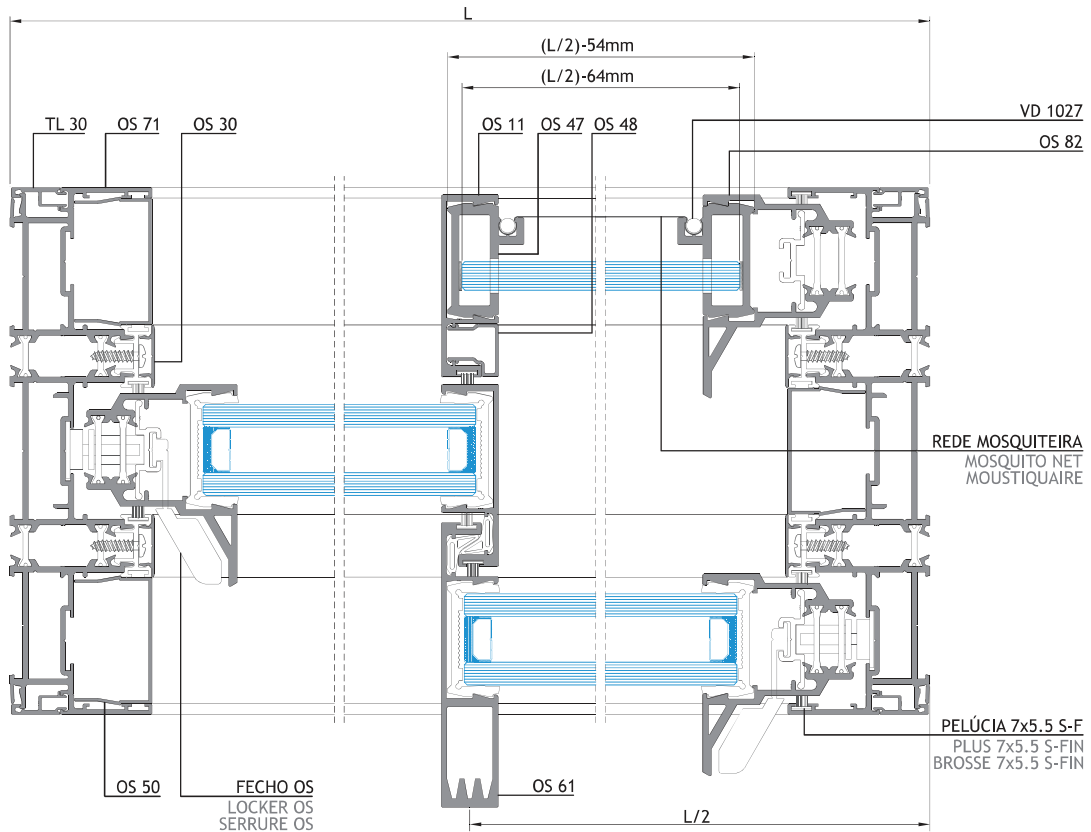
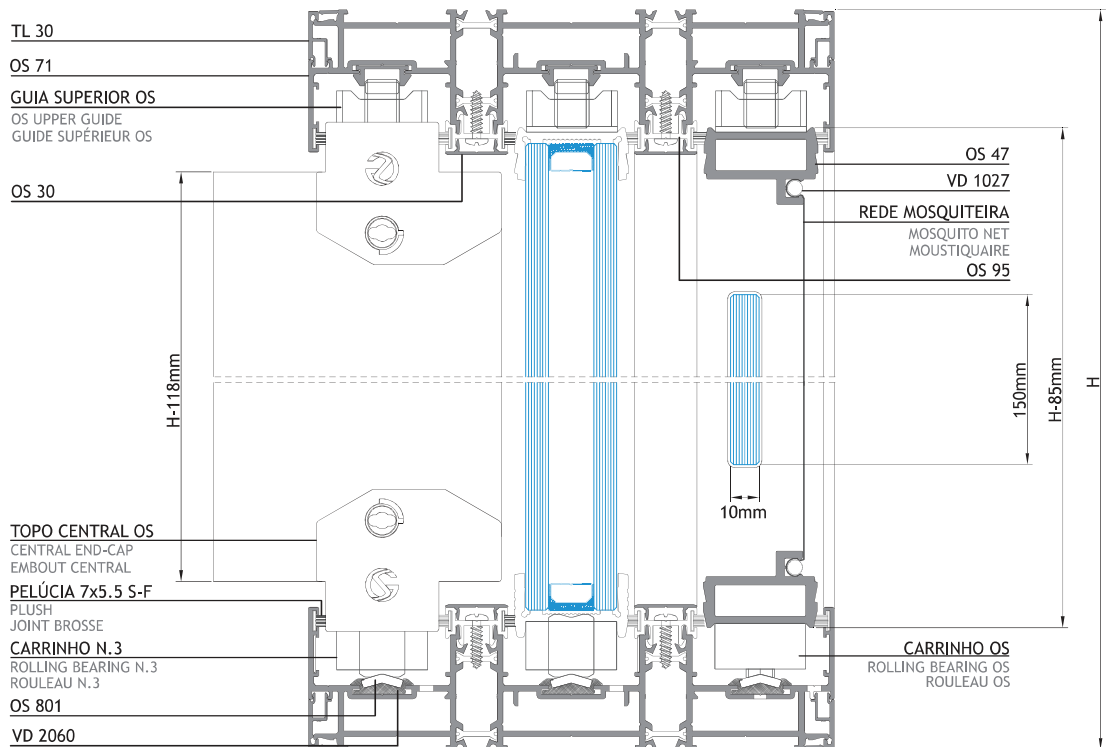


FECHO CENTRAL OS
CENTRAL LOCKER OS
SERRURE CENTRAL OS



PORMENOR DE APLICAÇÃO DO FECHO CENTRAL OS
CENTRAL LOCKER OS APPLICATION DETAIL
DÉTAIL D'APPLICATION DE SERRURE CENTRAL OS

JANELA DE CORRER DE 2 FOLHAS COM APLICAÇÃO DE REDE MOSQUITEIRA PELO EXTERIOR
 2 LEAVES SLIDING WINDOW WITH OUTER MOSQUITO NET
 FENÊTRE COULISSANTE À 2 VANTAUX AVEC MOUSTIQUAIRE PAR L'EXTÉRIEUR





NORTALU[®]

📍 Rua Dr. José Bragança Tavares, 78 Fr. A
4580-593 Paredes(Mouriz)

☎ 255 781 548/49

☎ 92 705 80 65

✉ nortalu@nortalu.com



www.nortalu.pt



www.nortalu.com



www.nortalu.fr