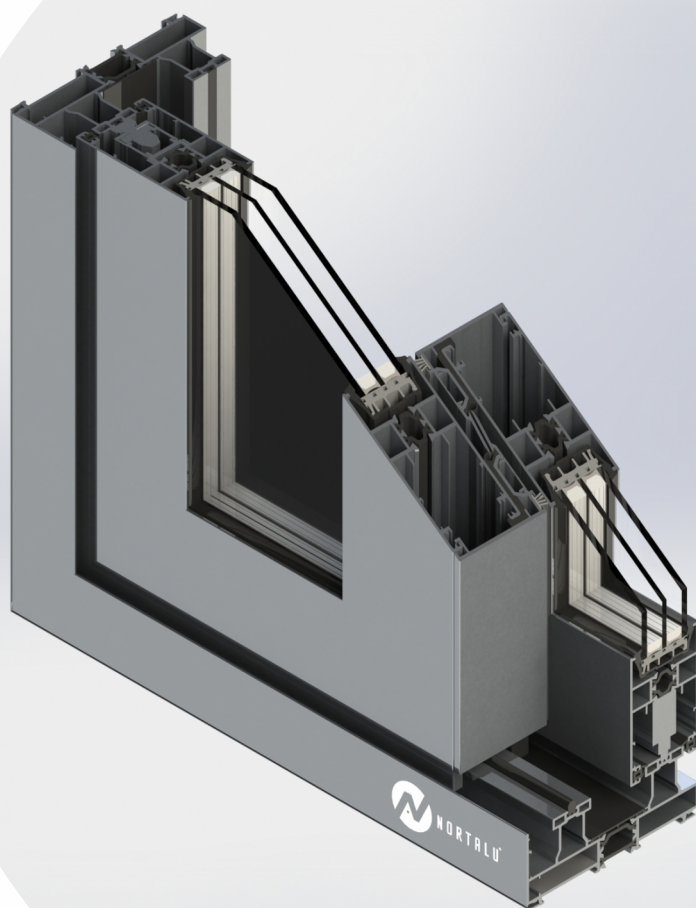


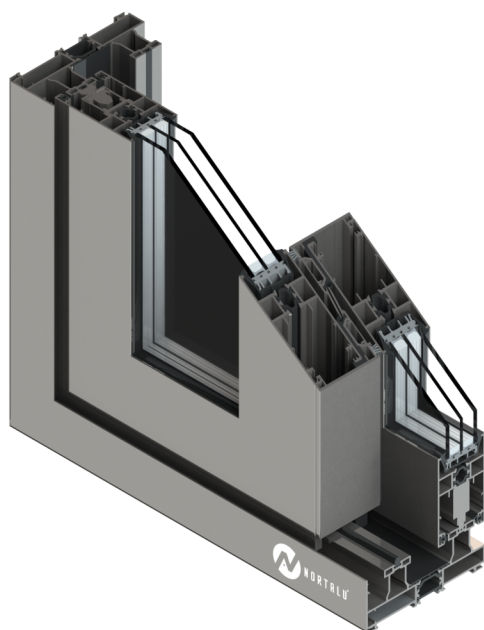


NORTALU[®]

www.nortalu.pt



SÉRIE NJE



SÉRIE NJE

SISTEMA CORRER ELEVATÓRIO LIGEIRA

A série foi projectada para uma arquitectura mais arrojada especialmente para vãos de grandes dimensões, com aplicação de sistema elevável que permite vãos até 250Kg/Folha. A estética das linhas e a robustez dos perfis, associadas a um elevado desempenho térmico e acústico, conferem características ímpares ao sistema. **Sistema com certificação CSTB.**

Resultados do Ensaio do Tipo Inicial:

Tipo Ensaio	Resultados
Permeabilidade ao Ar	3
Estanquidade à Água	7A
Resistência à Pressão do Vento	C5
Durabilidade Mecânica	-
Coefficiente de Transmissão Térmica	1,82
Desempenho Acústico	30

Janela com perfis alumínio do Sistema NJE composta por duas folhas móveis de correr.

Dimensão da Janela:

1475*1225 mm

Soluções Construtivas:

- Janelas e Portas

Capacidade de Vidro:

- Vidro Duplo: 24 a 34mm

Vedantes:

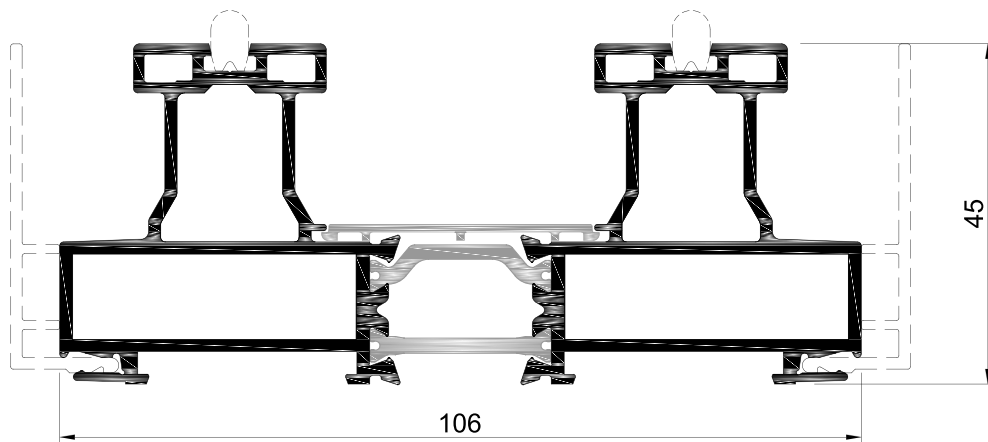
- Material em EPDM ou PVC em conformidade com a norma aplicável.

Acessórios:

- Materiais em alumínio, zamac, aço inox e nylon em conformidade com a norma aplicável.

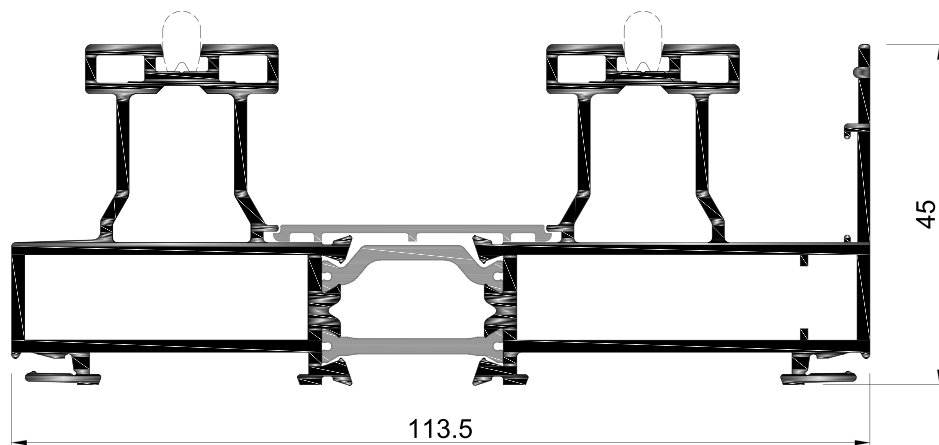


JE.01 *Aro Fixo Perimetral*



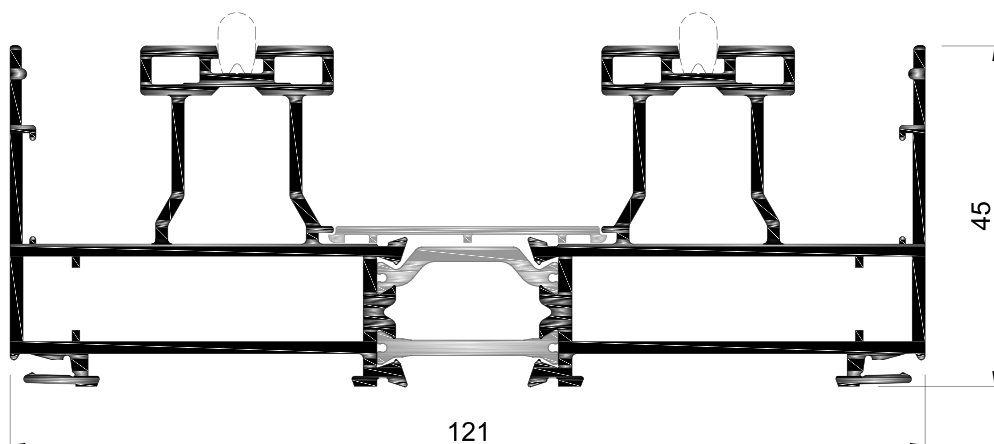
JE.01 *Aro Fixo Perimetral*

JE.02 *Aro Fixo Perimetral*

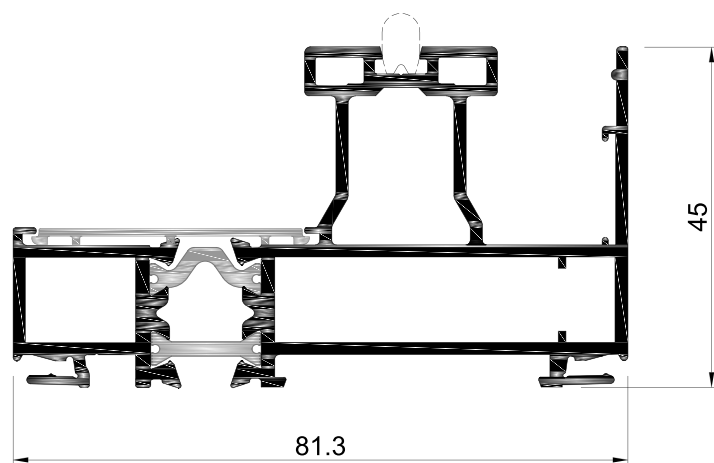


JE-02

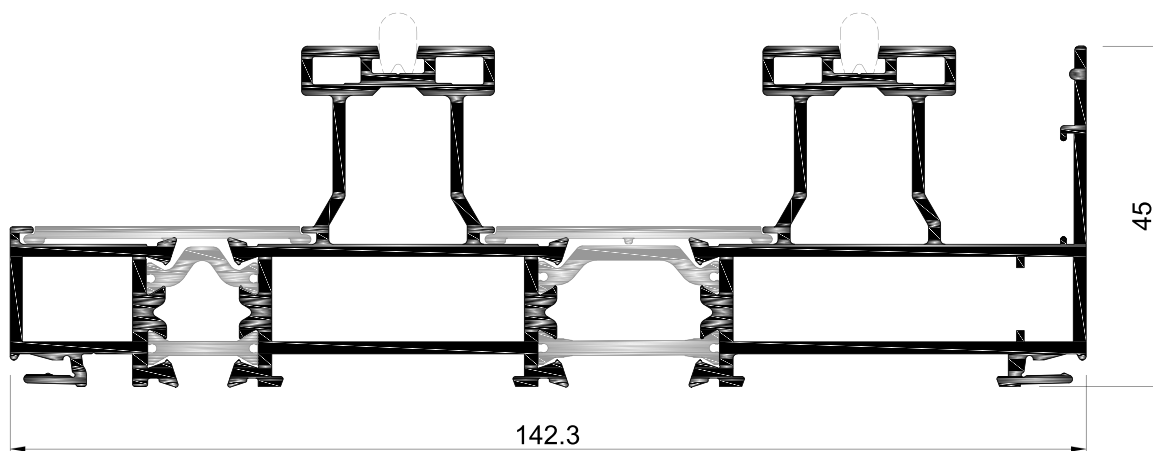
JE.05 *Aro Fixo Perimetral*



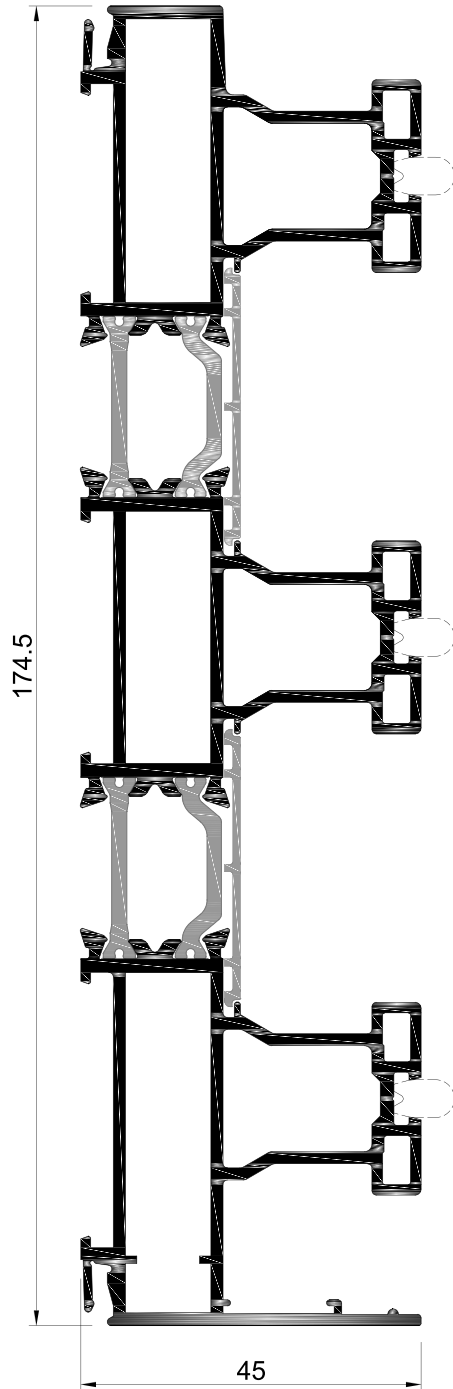
JE.64 *Aro Fixo Perimetral Mono-Rail*



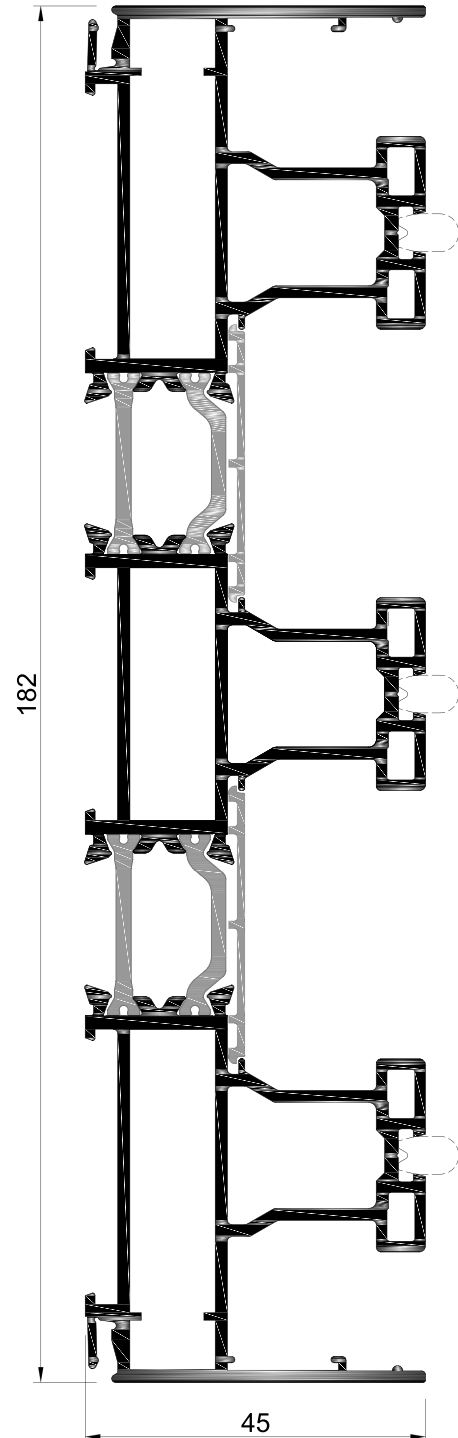
JE.75 *Aro Fixo Perimetral Duplo-Rail (Galandage)*

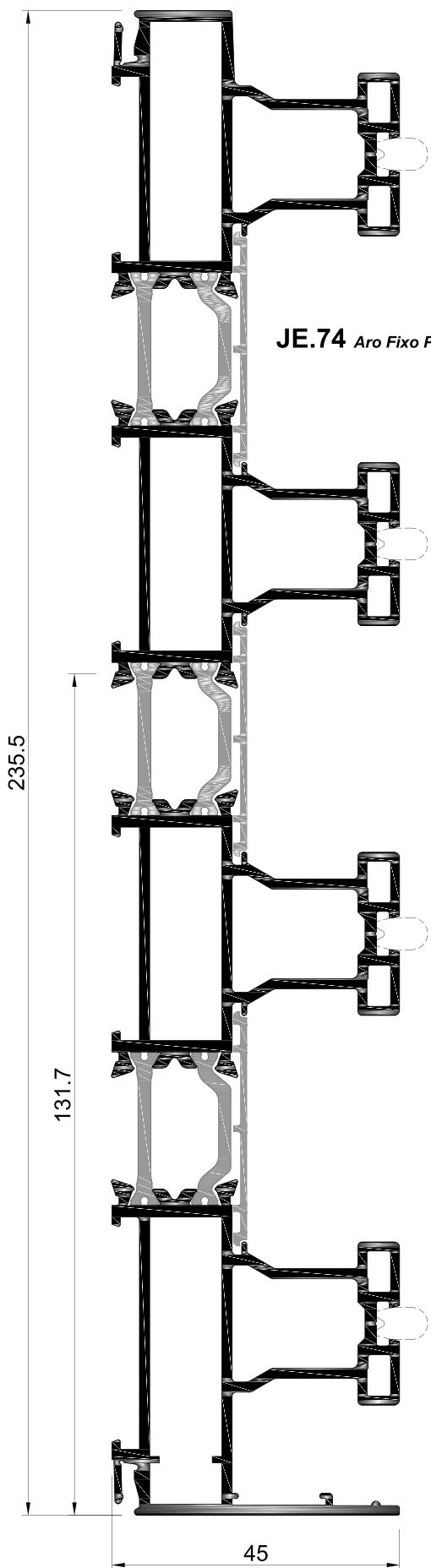


JE.73 Aro Fixo Perimetral Tri-Rail



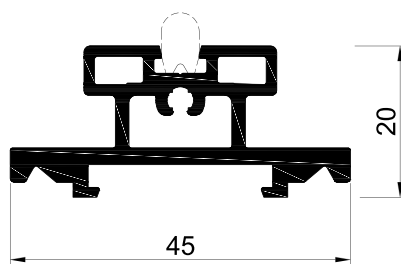
JE.72 Aro Fixo Perimetral Tri-Rail



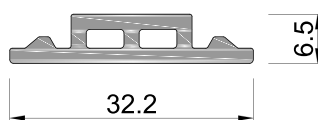


JE.74 Aro Fixo Perimetral Quadri-Rail

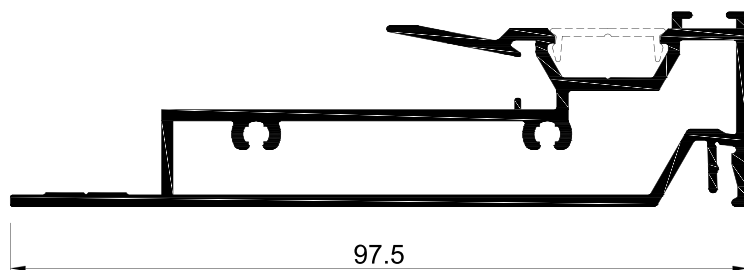
JE.42 Soleira



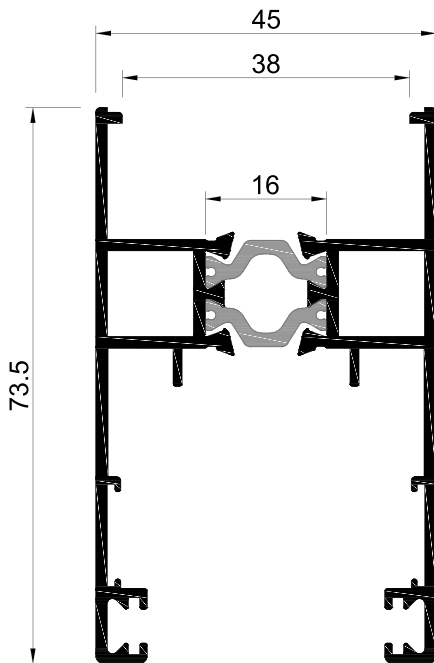
RT-010 EPDM Ligação para JE.42



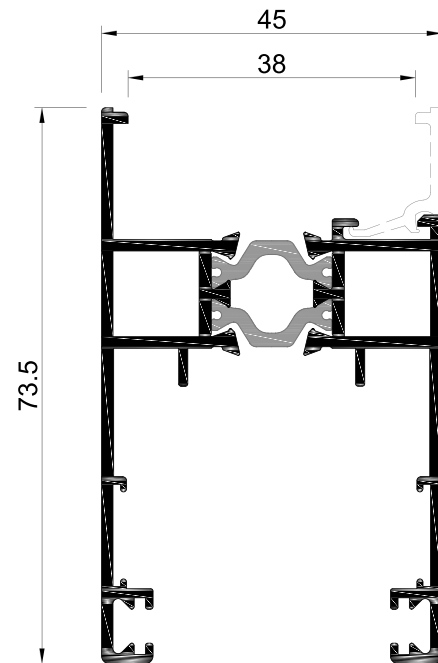
JE.61 Remate Galandage



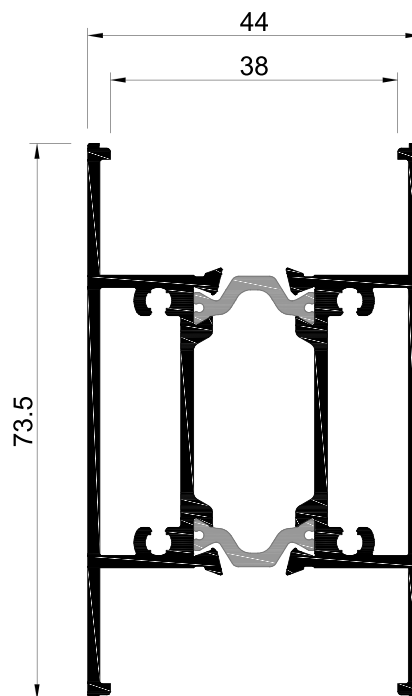
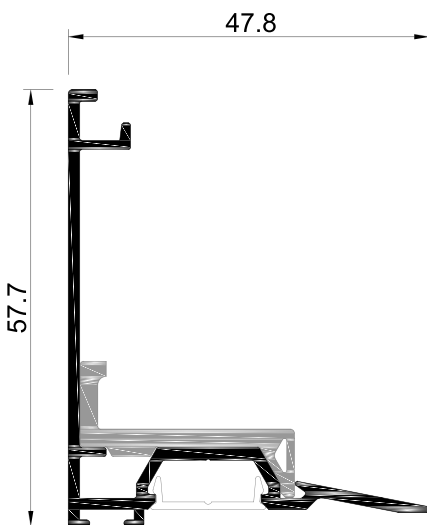
JE.57 Aro Móvel Perimetral



JE.17 Aro Móvel Perimetral

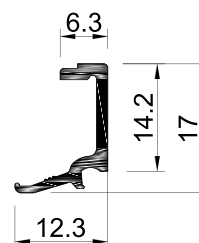
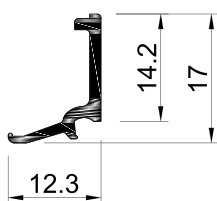


JE.14 Central Móvel



JE.18 Travessa

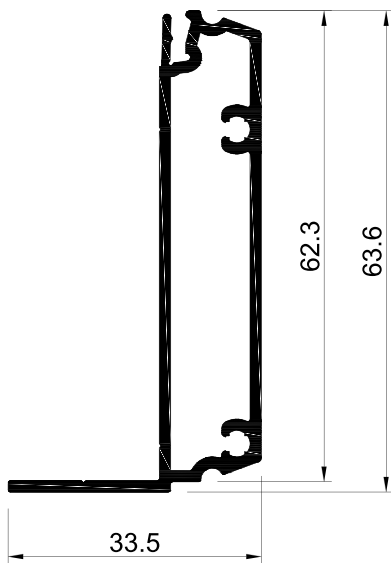
JE.95 Bite P/ JE.17



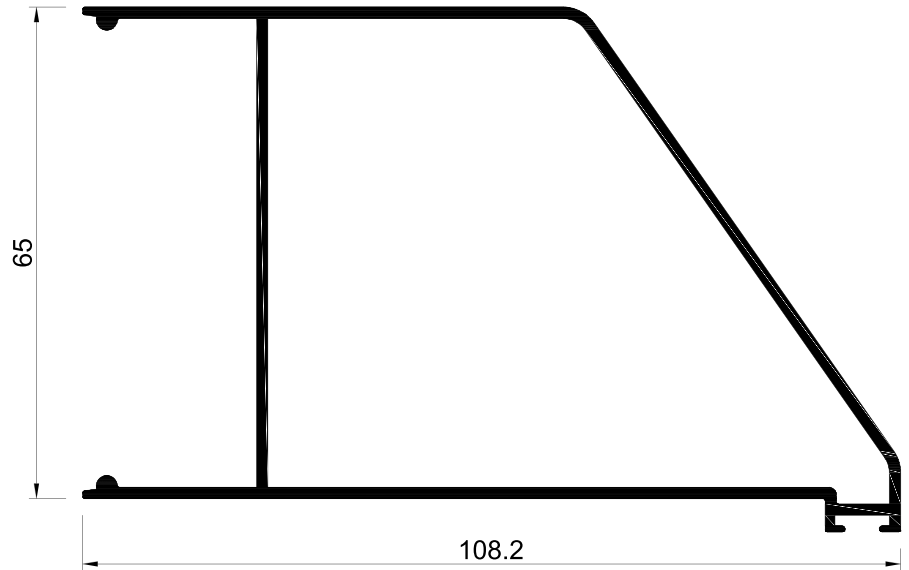
JE.97 Bite P/ JE.17

SÉRIE NJE

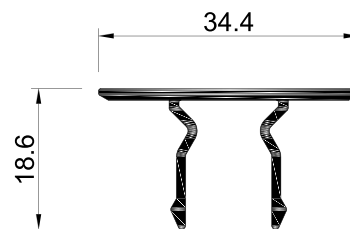
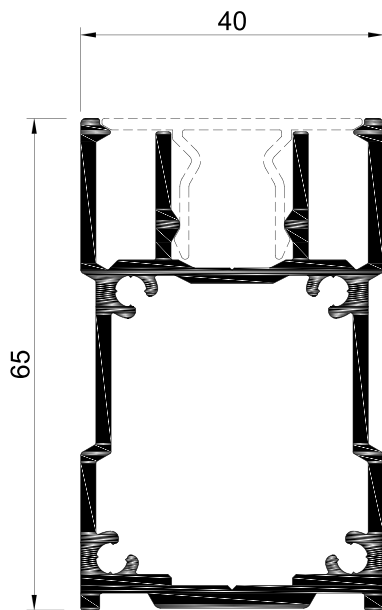
JE.62 Remate Galandage



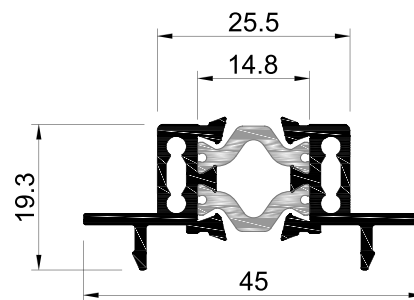
JE.63 Remate Galandage



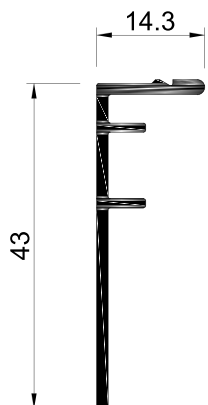
JE.25 Reforço P/ Aro Móvel



JE.26 Tampa P/ Reforço NJE.25

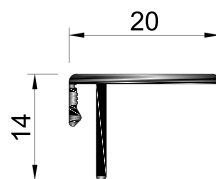


JE.27 Perfil 4 Folhas

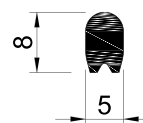


JE.80 Remate Exterior

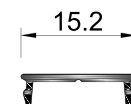
SP.81 Remate



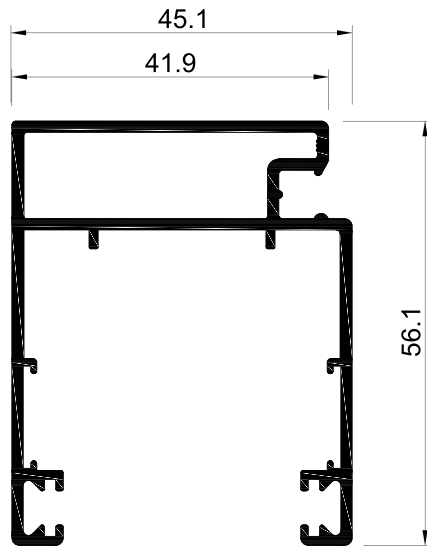
PE.91 Carril



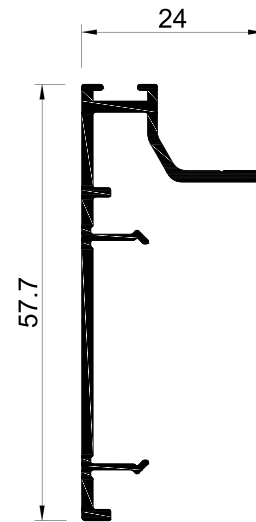
AT.30 Clip



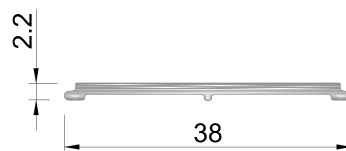
JE.47 Aro Móvel Rede Mosquiteira



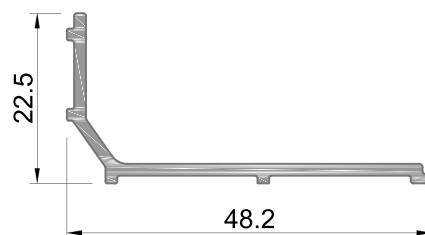
JE.48 Central Móvel Rede Mosquiteira



JE.96 Poliamida Aro fixo

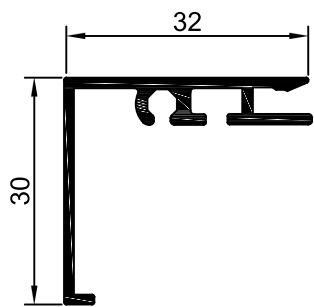


JE.98 Poliamida Aro fixo

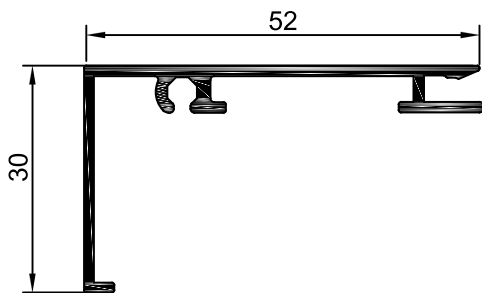


SÉRIE NJE

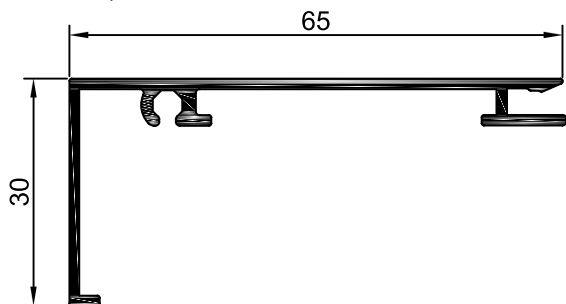
RQ.108 *Remate*



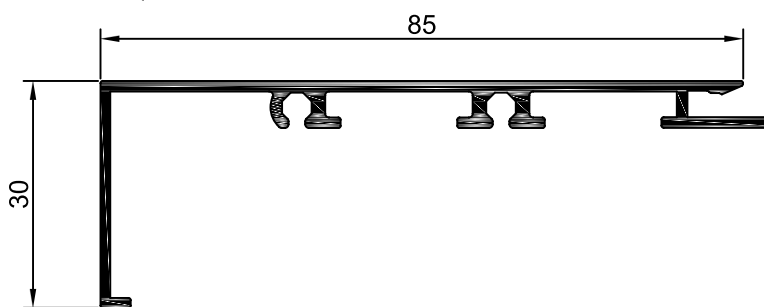
RQ.109 *Remate*



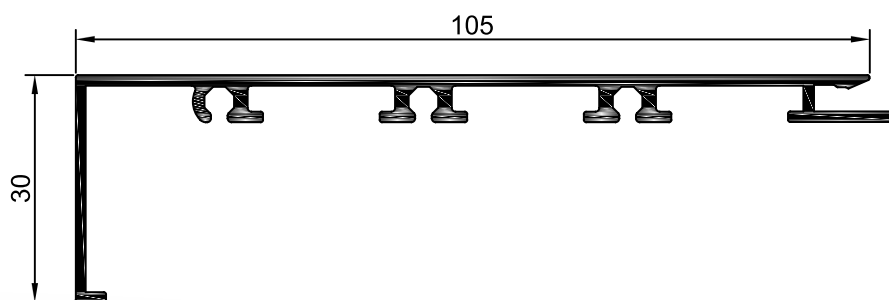
RQ.103 *Remate*



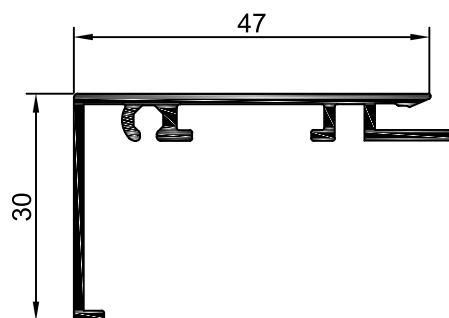
RQ.106 *Remate*



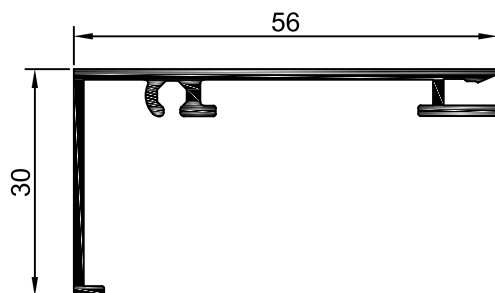
RQ.107 *Remate*



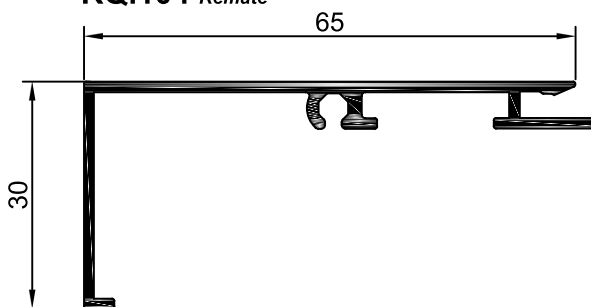
RQ.101 *Remate*



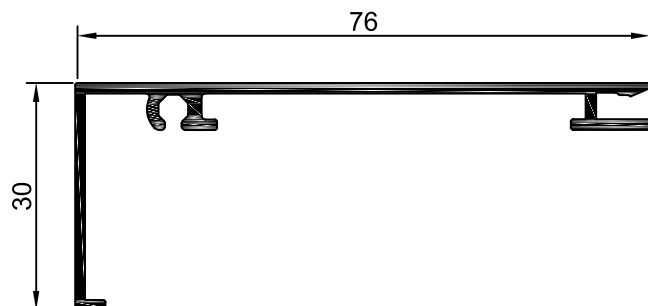
RQ.102 *Remate*



RQ.104 *Remate*



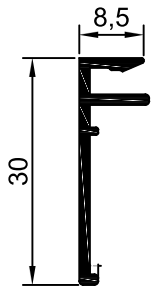
RQ.105 *Remate*



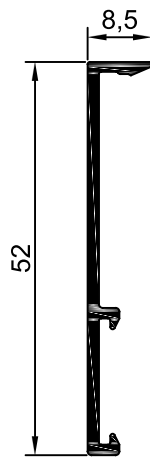
NORTALU

www.nortalu.pt

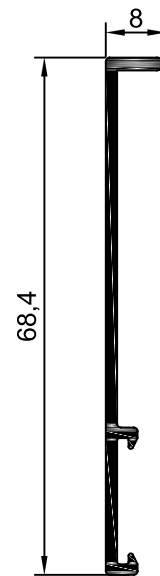
AQ.121 *Remate*



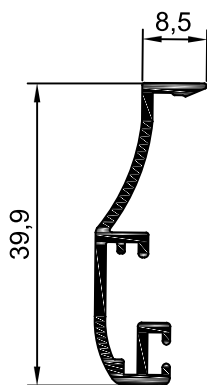
AQ.126 *Remate*



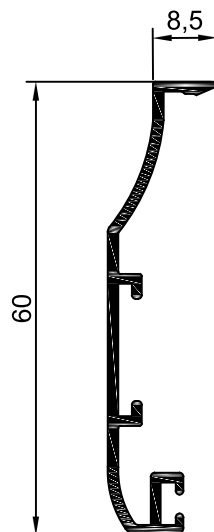
AQ.127 *Remate*



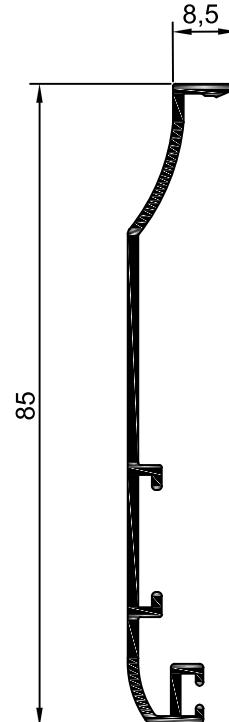
AQ.123 *Remate*



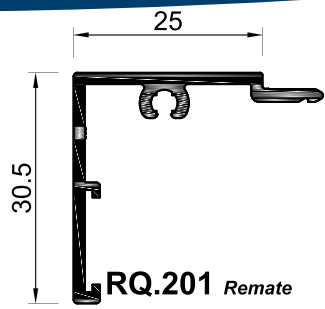
AQ.124 *Remate*



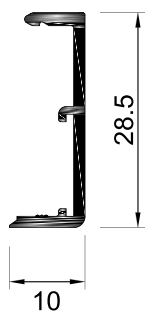
AQ.125 *Remate*



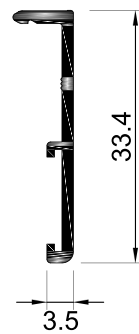
SÉRIE NJE



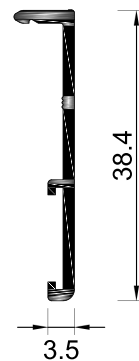
RQ.201 *Remate*



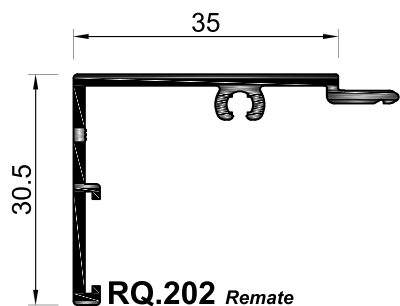
AQ.201 *Remate*



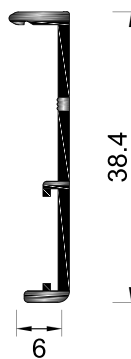
AQ.202 *Remate*



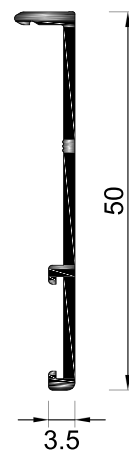
AQ.203 *Remate*



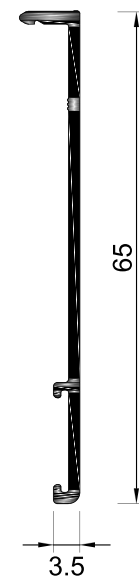
RQ.202 *Remate*



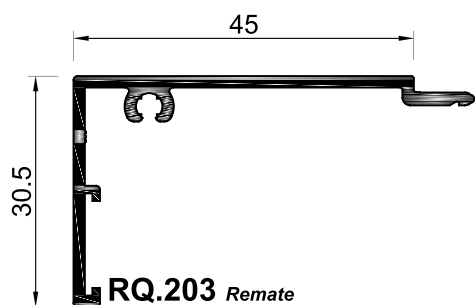
AQ.204 *Remate*



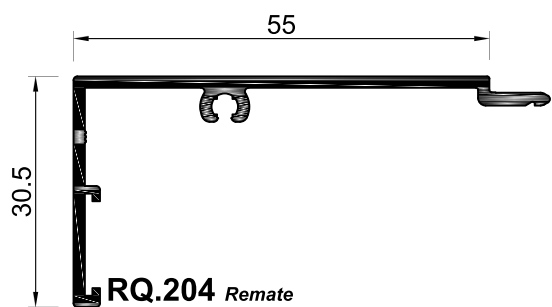
AQ.206 *Remate*



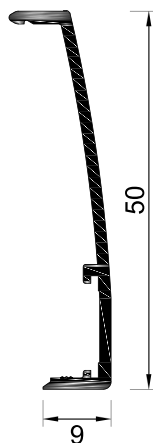
AQ.205 *Remate*



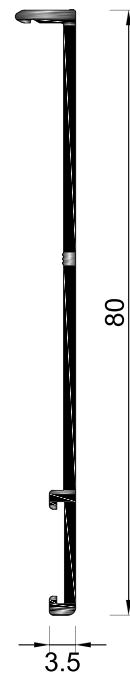
RQ.203 *Remate*



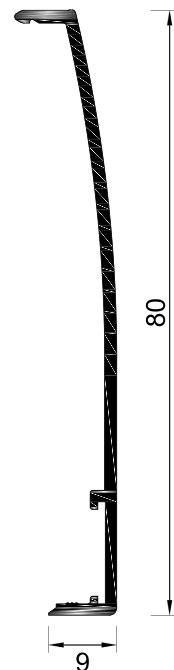
RQ.204 *Remate*



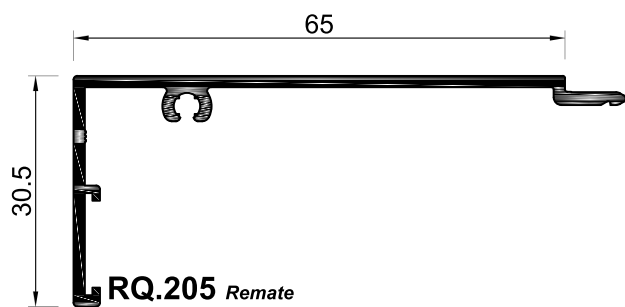
AQ.207 *Remate*



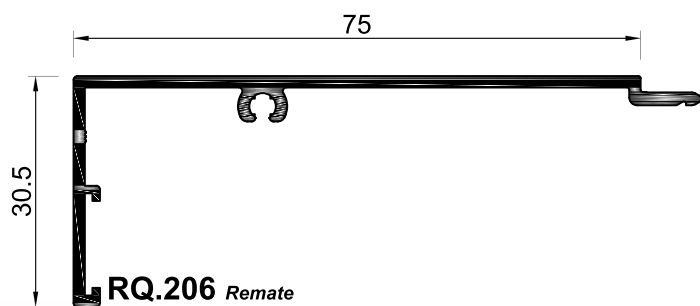
AQ.208 *Remate*



AQ.209 *Remate*



RQ.205 *Remate*

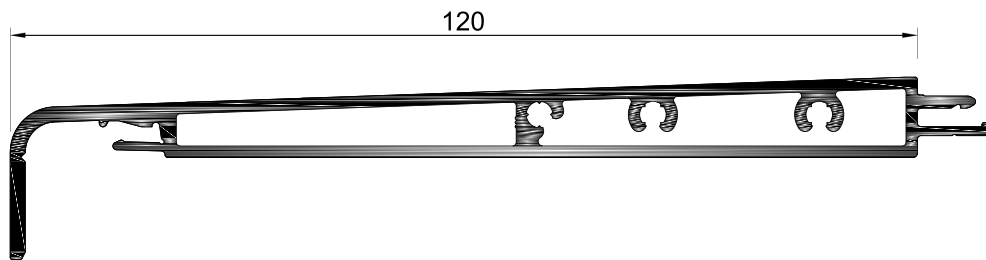


RQ.206 *Remate*

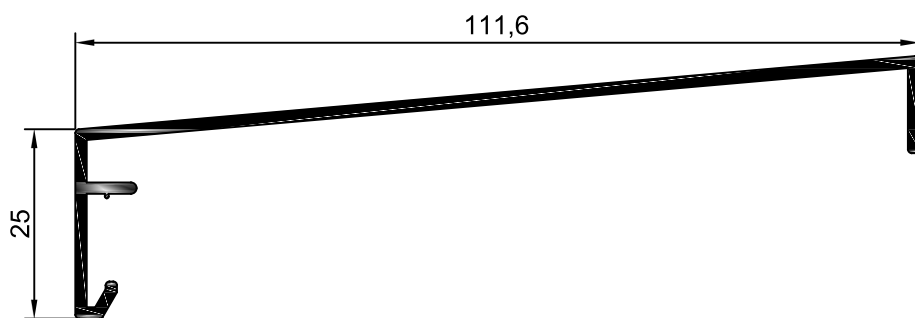


AQ.210 *Remate*

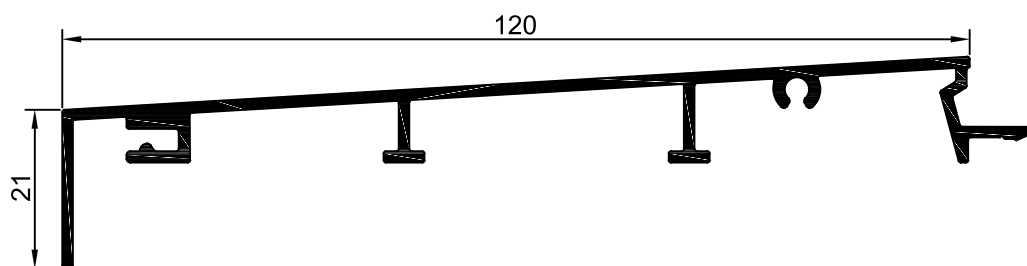
AQ.218 *Remate Inferior*



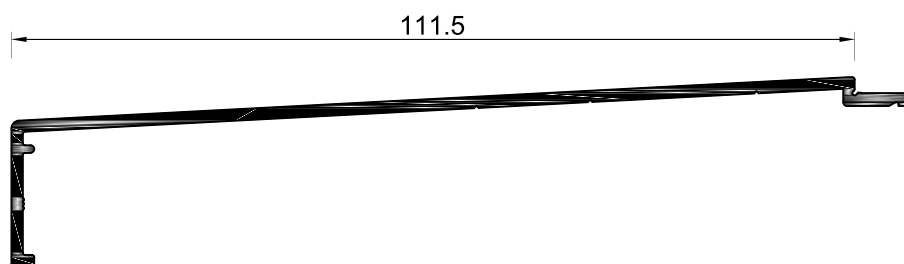
AQ.115 *Remate Inferior*



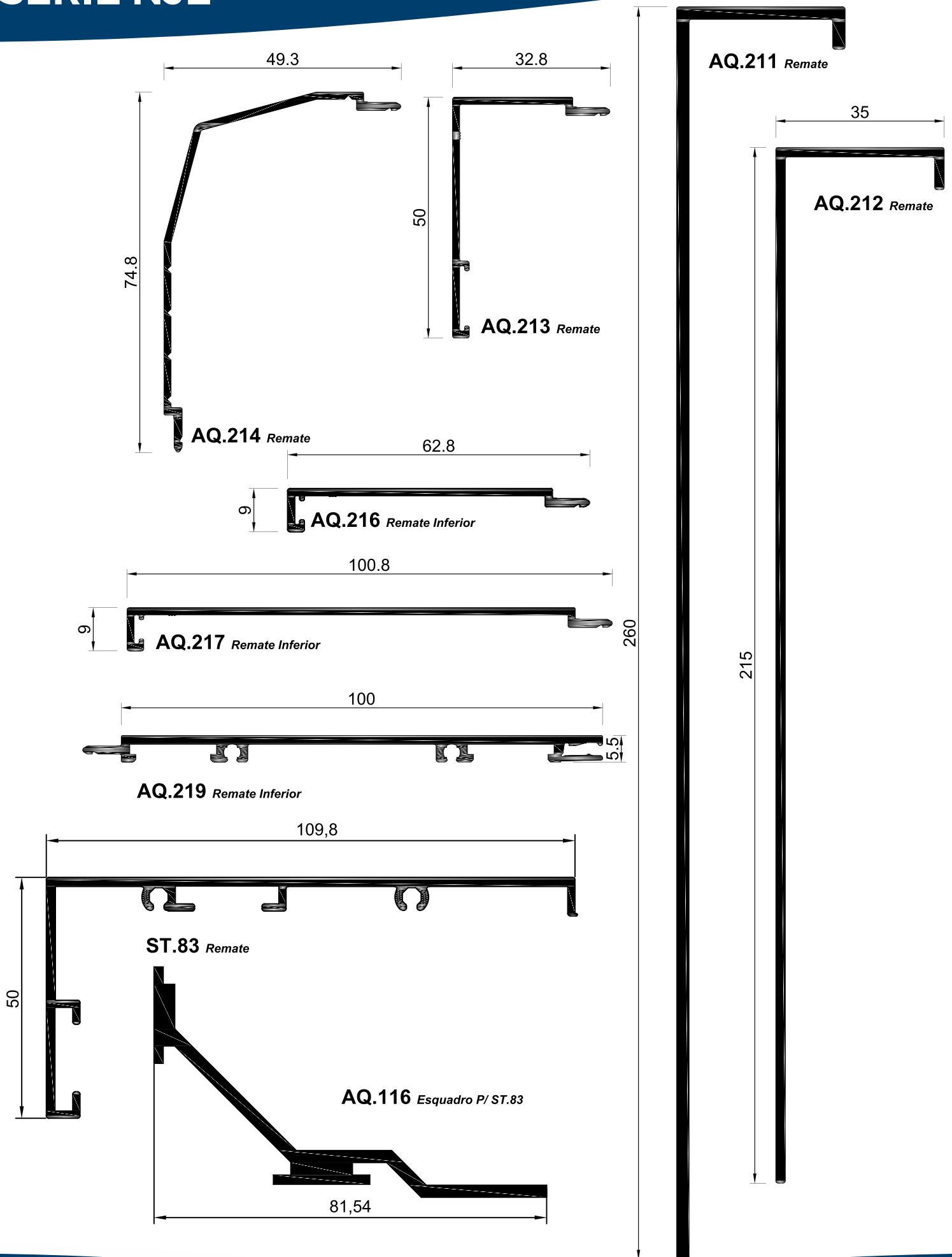
AQ.118 *Remate Inferior*



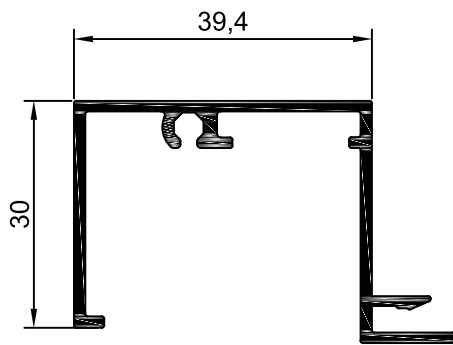
AQ.215 *Remate Inferior*



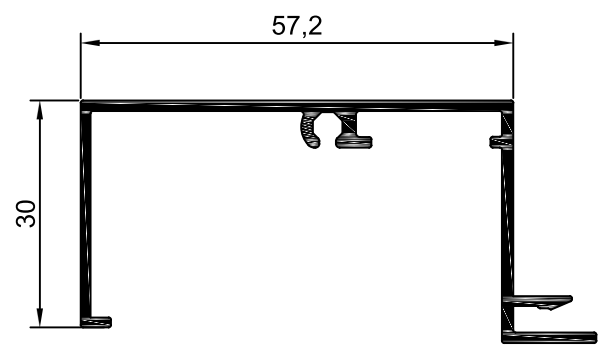
SÉRIE NJE



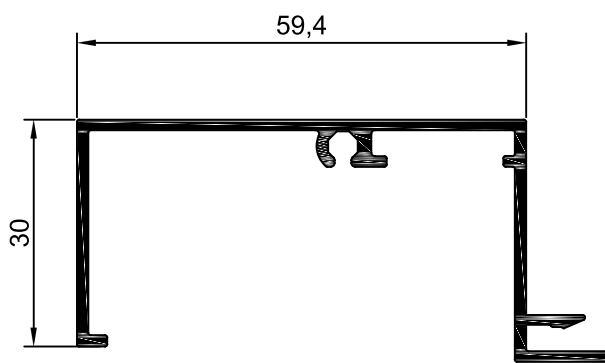
AQ.151 *Remate*



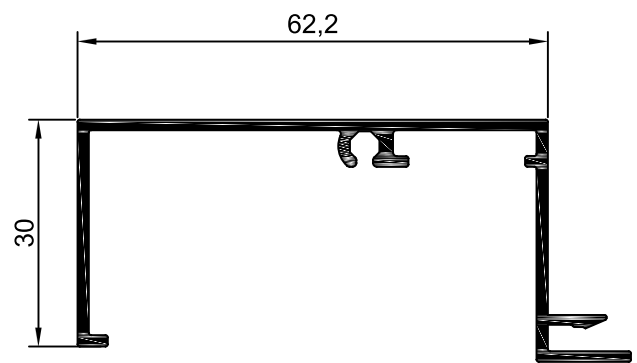
AQ.152 *Remate*



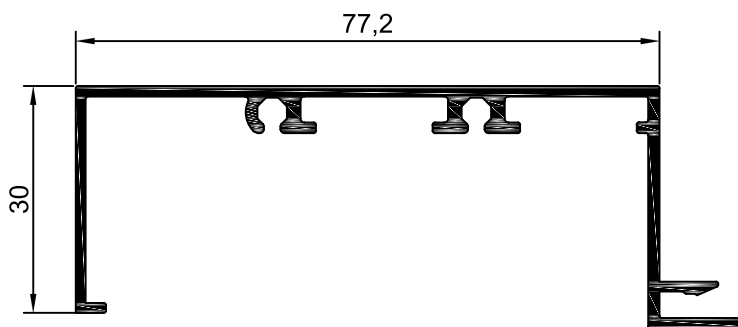
AQ.153 *Remate*



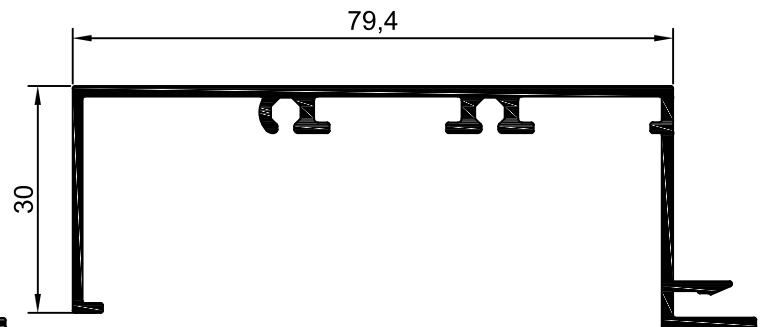
AQ.154 *Remate*



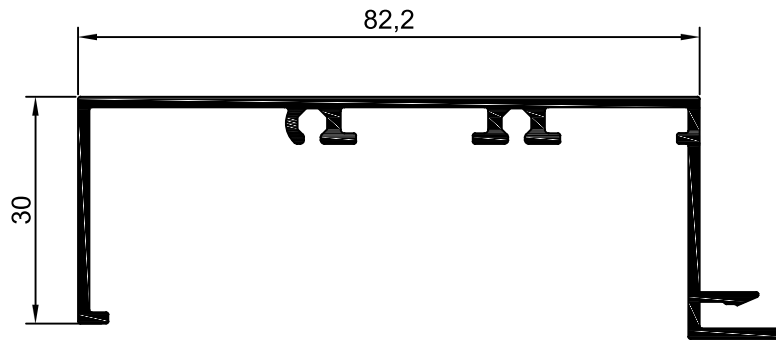
AQ.155 *Remate*



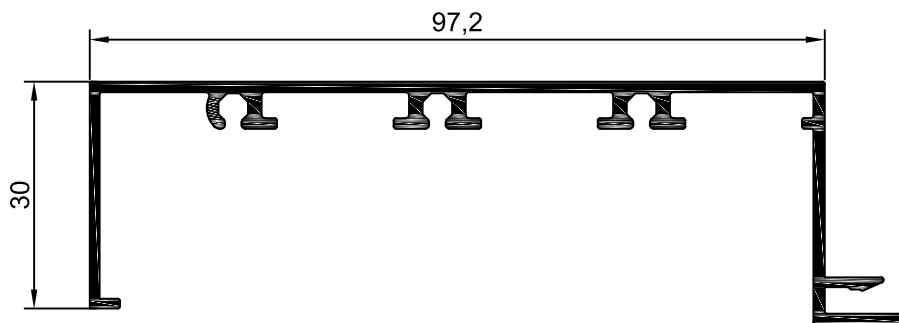
AQ.156 *Remate*



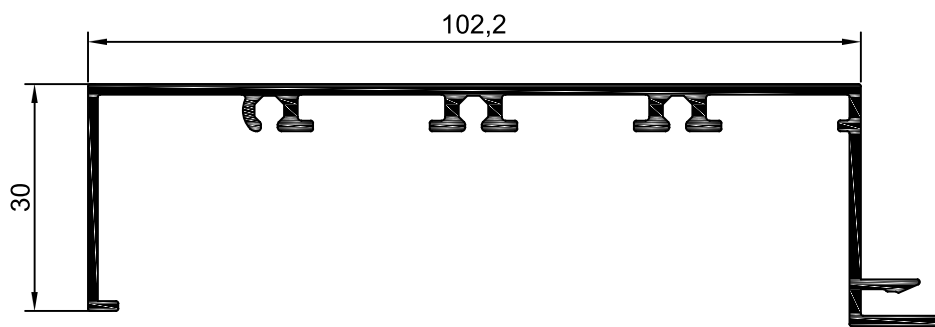
AQ.157 *Remate*



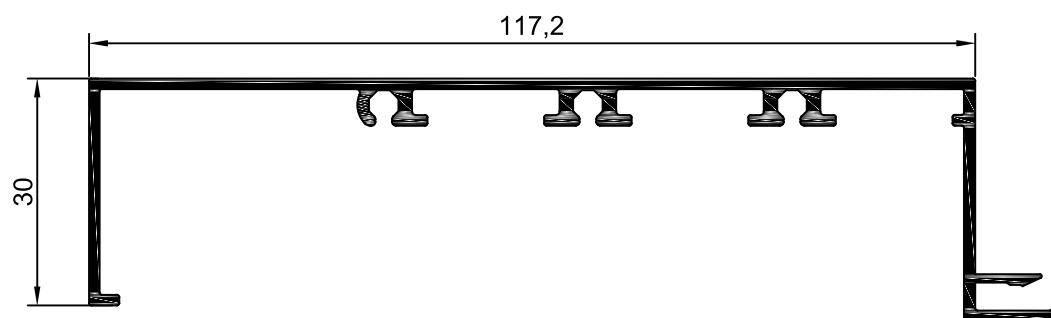
AQ.158 *Remate*



AQ.159 *Remate*



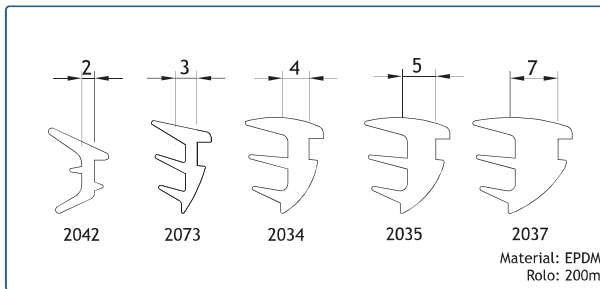
AQ.160 *Remate*



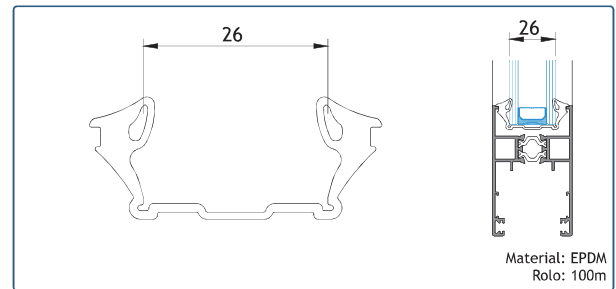


NORTALU[®]

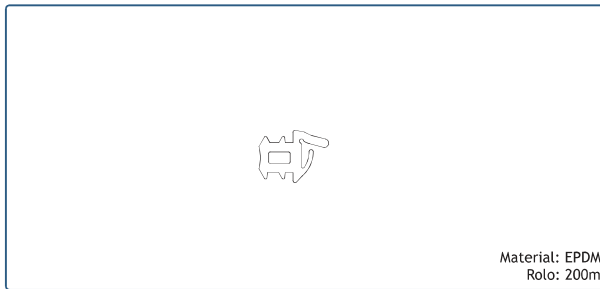
ACESSÓRIOS



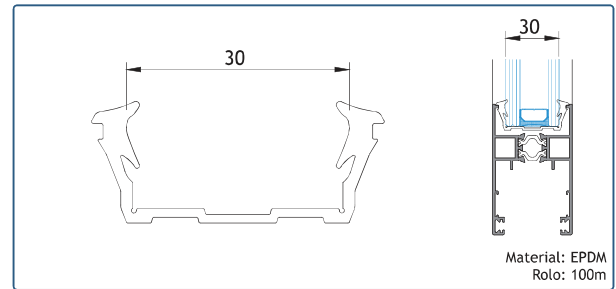
208191 JUNTA DE CUNHA 2042
 208195 JUNTA DE CUNHA 2034
 208196 JUNTA DE CUNHA 2035
 208904 JUNTA DE CUNHA 2037
 208199 JUNTA DE CUNHA 2073
 Material: EPDM
 Rolo: 200m



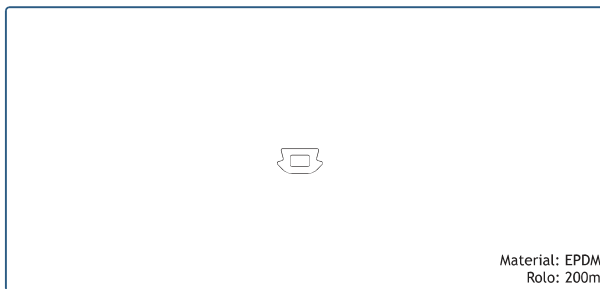
208141 JUNTA DE VIDRO 2081 SÉRIE JE CX 26mm Pr.
 Material: EPDM
 Rolo: 100m



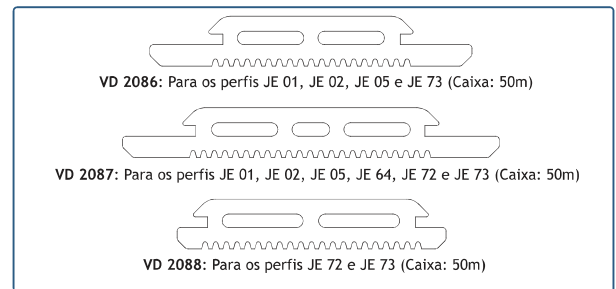
208298 JUNTA DE ESTANQUICIDADE 2065
 Material: EPDM
 Rolo: 200m



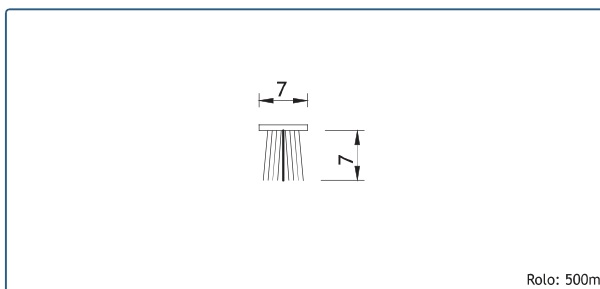
208299 JUNTA DE VIDRO U 2066 COM CAIXA DE 30mm
 Material: EPDM
 Rolo: 100m



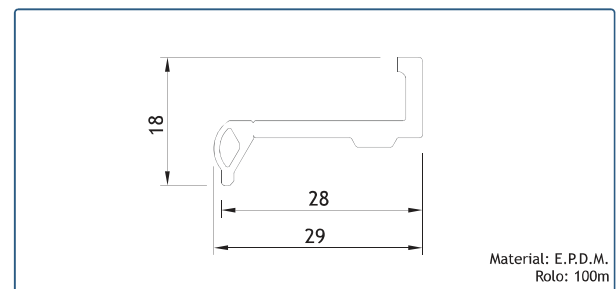
208414 JUNTA TAPA-CANAL 2026
 Material: EPDM
 Rolo: 200m



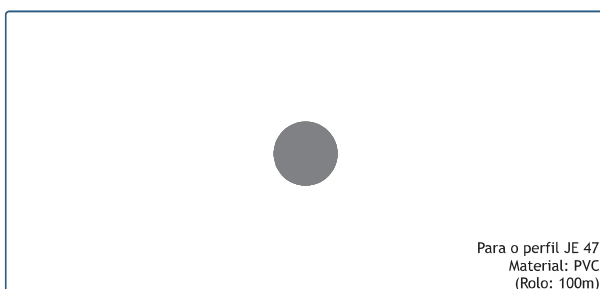
208909 JUNTA VD 2086
 208910 JUNTA VD 2087
 208911 JUNTA VD 2088



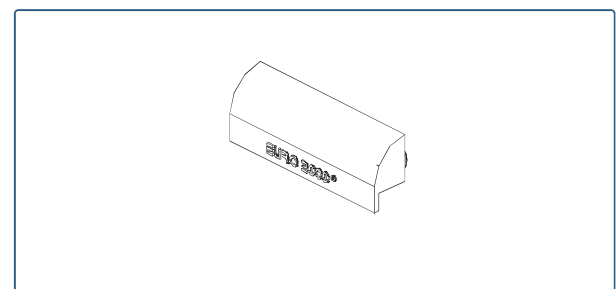
208460 JUNTA PELÚCIA 7x7 STOP-FIN
 Rolo: 500m



208300 JUNTA CENTRAL 2096
 Material: E.P.D.M.
 Rolo: 100m

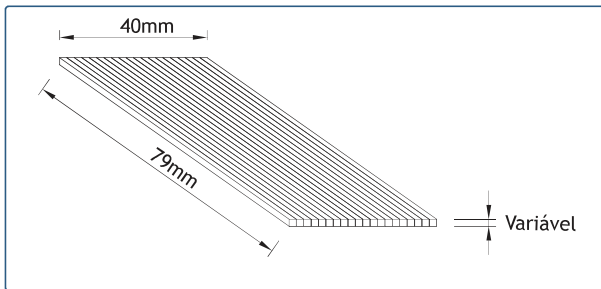


208310 VEDANTE MOSQUITEIRA 1027 Pr.
 Para o perfil JE 47
 Material: PVC
 (Rolo: 100m)

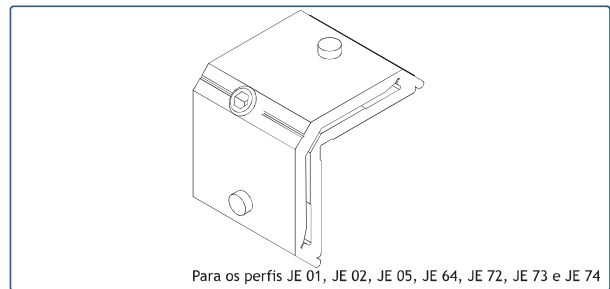


210280 GOTEIRA C/VÁLVULA SOS (Pr./Br.)

SÉRIE NJE

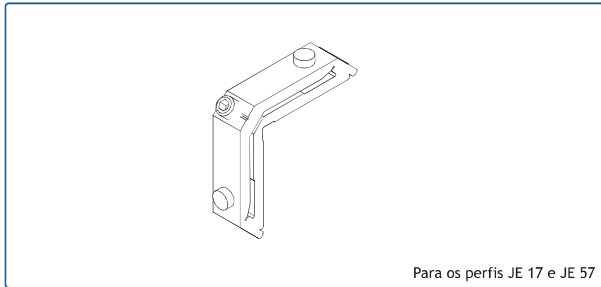


218113 CALÇO P/VIDRO 79x40x2 218111 CALÇO P/VIDRO 79x40x4
 218109 CALÇO P/VIDRO 79x40x3 218112 CALÇO P/VIDRO 79x49x5



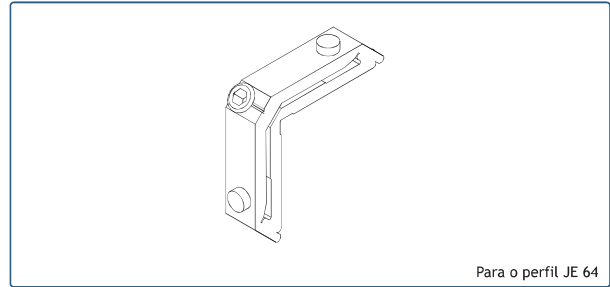
Para os perfis JE 01, JE 02, JE 05, JE 64, JE 72, JE 73 e JE 74

204155 ESQUADRO 18-3712 C



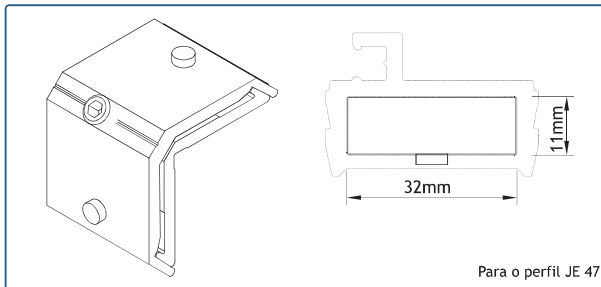
Para os perfis JE 17 e JE 57

204901 ESQUADRO 18-1112-C JE



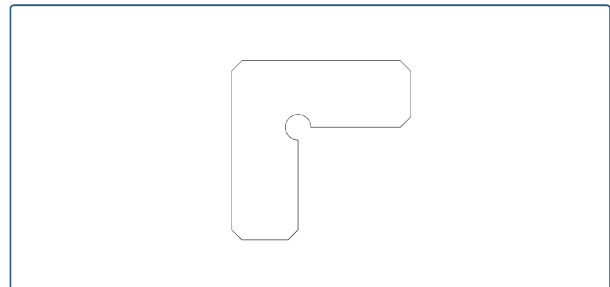
Para o perfil JE 64

204851 ESQUADRO 18-1412 C

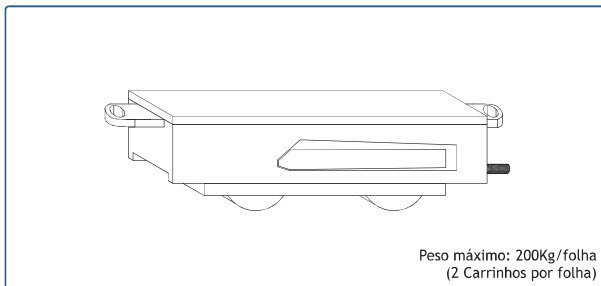


Para o perfil JE 47

204149 ESQUADRO 18-3112-C

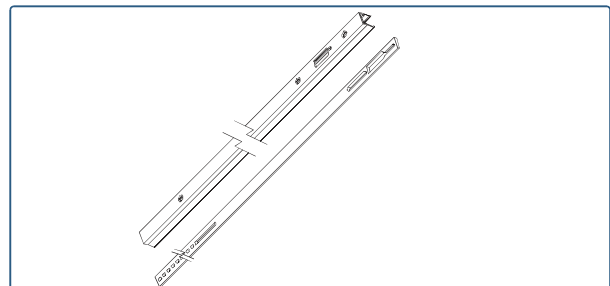


213246 CANTO CR S/SB

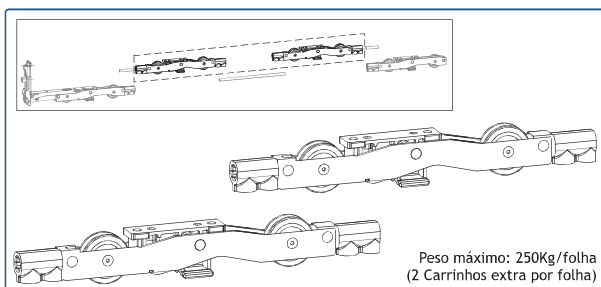


Peso máximo: 200Kg/folha
 (2 Carrinhos por folha)

205105 CARRINHOS JE 100 Kg

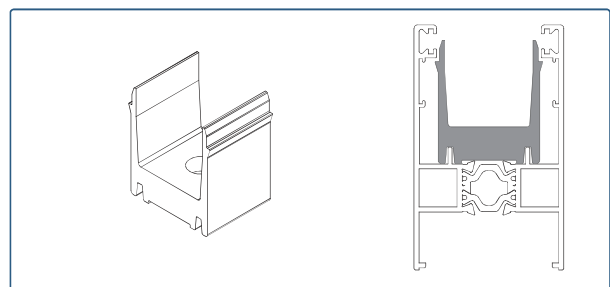


211099 BARRA PROLONGADOR

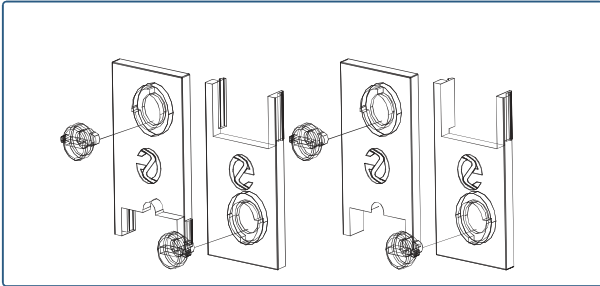


Peso máximo: 250Kg/folha
 (2 Carrinhos extra por folha)

212140 CONJUNTO CARRINHOS JE P/250Kg

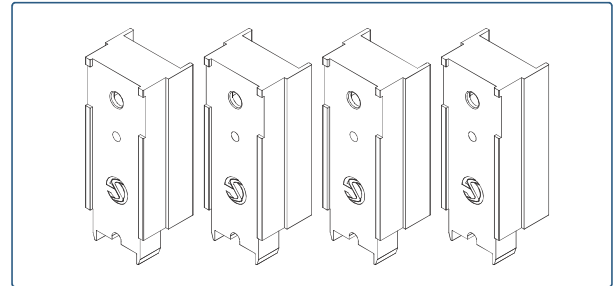


207093 GUIA SUPERIOR JE



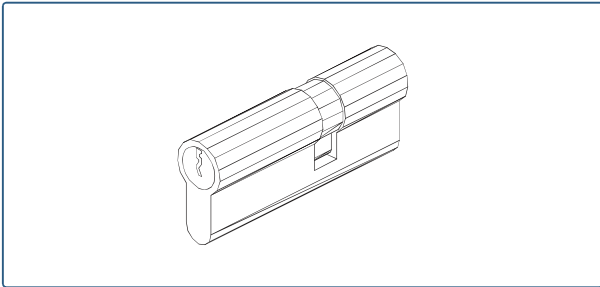
212102

CONJUNTO GUIAS JE



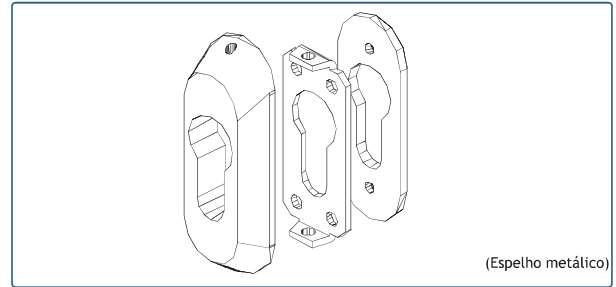
212056

CONJUNTO GUIA COM AMORTECEDOR JE



230040

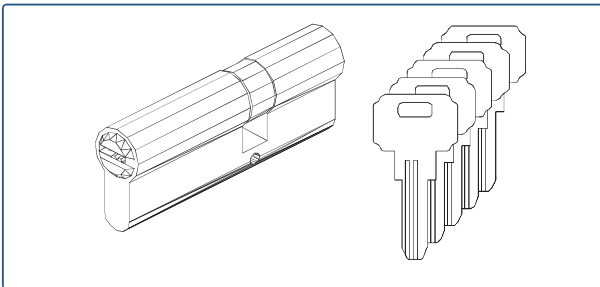
SEGREDO 30/45 (INCLUI 3 CHAVES)



(Espelho metálico)

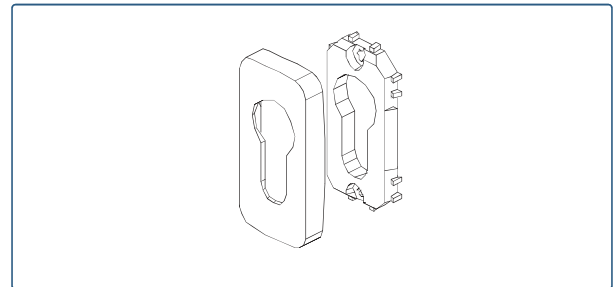
220008

ESPELHO PARA SEGURANÇA 5100 (Pr.)



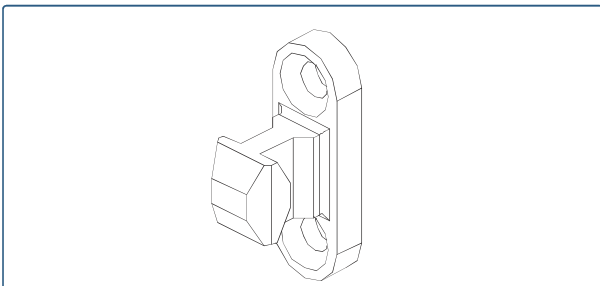
230004

SEGREDO DE SEGUR. SA/AT (INCLUI 5 CHAVES)



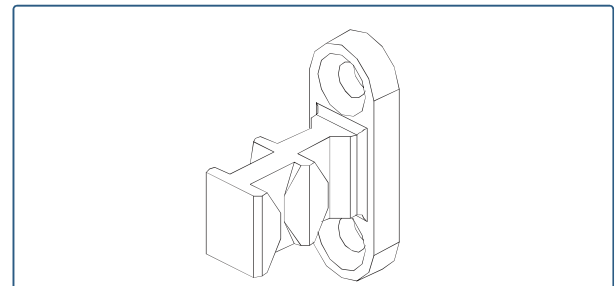
220190

ESPELHO 874.801 (Br./Pr.)



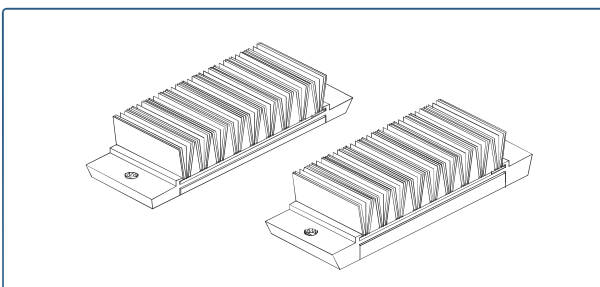
211020

PONTO DE FECHO SIMPLES PE



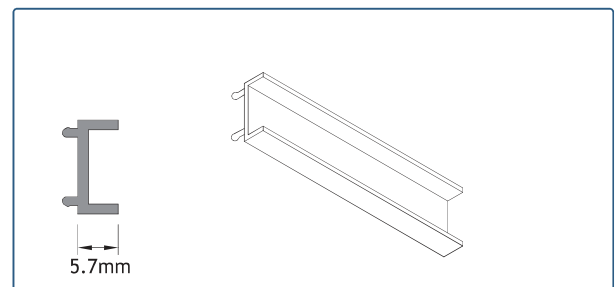
211021

PONTO DE FECHO DUPLO PE



212103

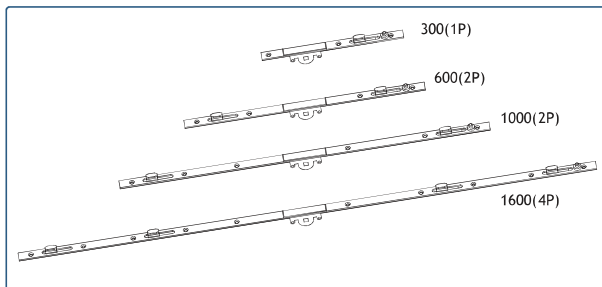
CONJ. CORTA-VENTO SUP. E INF. JE



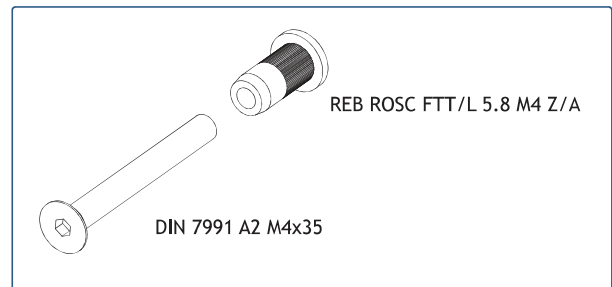
218128

CALÇO PARA FERRAGEM ELEVÁVEL JE

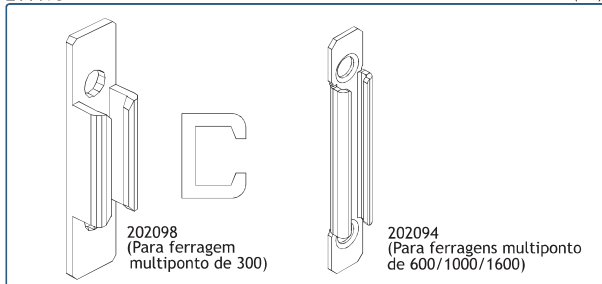
SÉRIE NJE



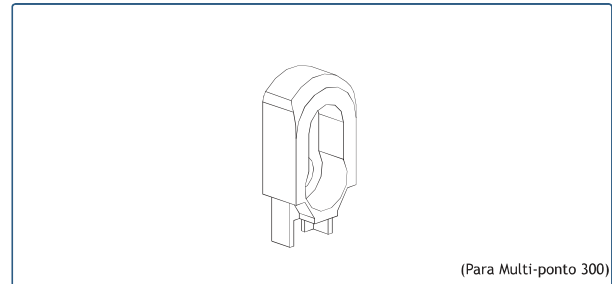
211205 FERRAGEM MULTI-PONTO 300 (1P)
 211191 FERRAGEM MULTI-PONTO SOS 600 (2P)
 211192 FERRAGEM MULTI-PONTO SOS 1000 (2P)
 211193 FERRAGEM MULTI-PONTO SOS 1600 (4P)



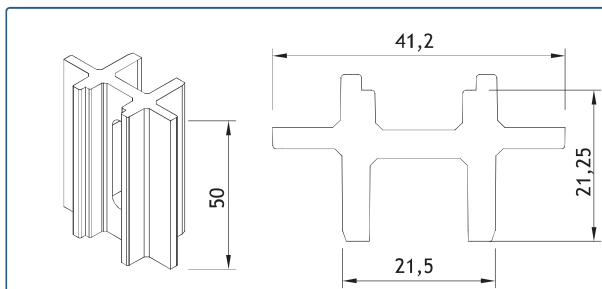
212017 CONJUNTO FIXAÇÃO FERRAGEM MULTI-PONTO



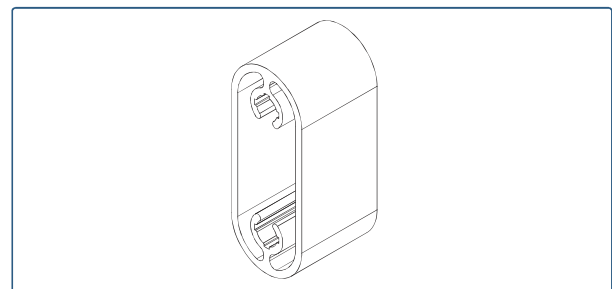
202098 (Para ferragem multiponto de 300)
 202094 (Para ferragens multiponto de 600/1000/1600)



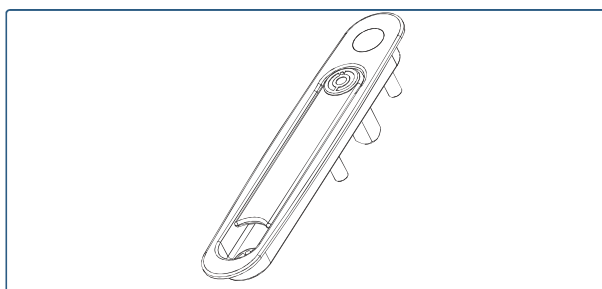
215060 PEÇA ANTI-LEVANTAMENTO MULTI-PONTO (Para Multi-ponto 300)



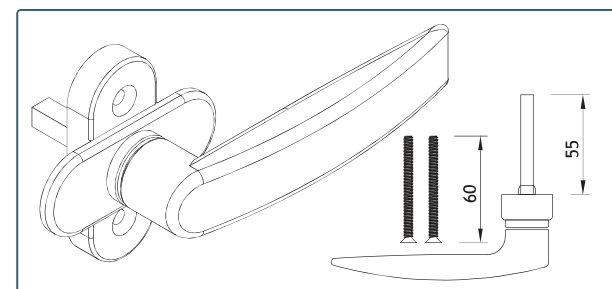
218117 CALÇO P/ FERRAGEM MULTI-PONTO JE



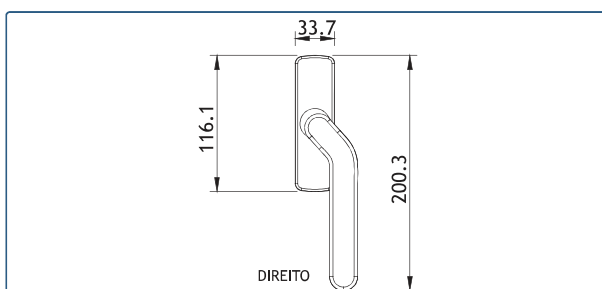
X-00 CALÇO X-00



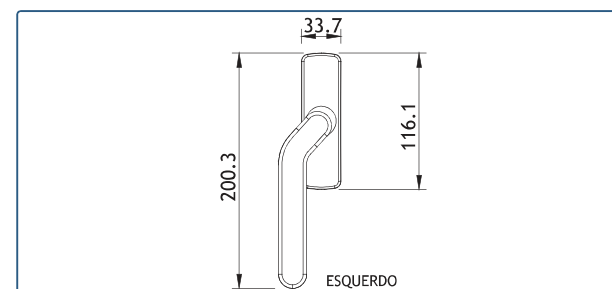
201467 FECHO DE EMBUTIR PARA MULTIPONTO CB-400



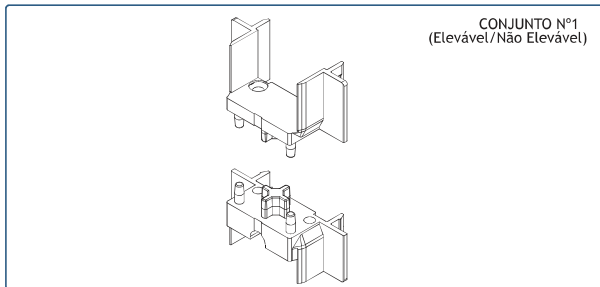
200025 PUXADOR SOS 608L



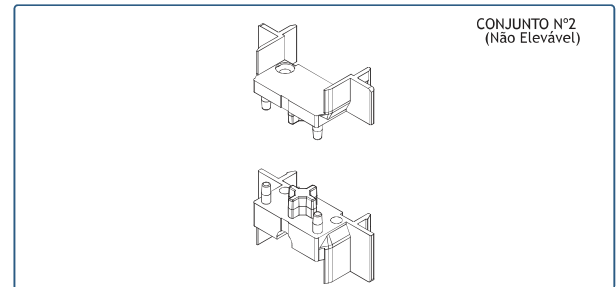
200959 CREMONE MULTI-PONTO DESVIADO - DIREITO



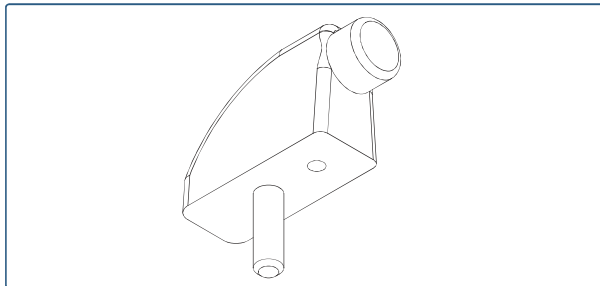
200939 CREMONE MULTI-PONTO DESVIADO - ESQUERDO



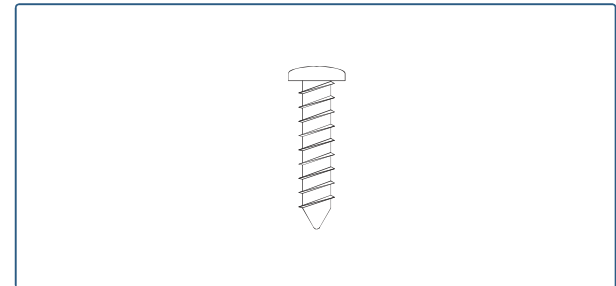
212051 CONJUNTO N°1 TOPO JE-27 (3 / 4 FOLHAS - Elevável/Não Elevável)



212053 CONJUNTO N°2 TOPO JE-27 (3 / 4 FOLHAS-Não Elevável)



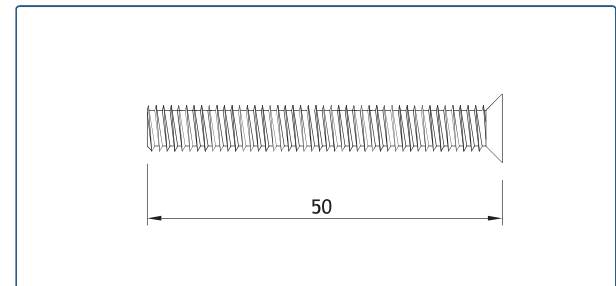
214164 BATENTE TOPEHSN



290260 PARAFUSO PAR 001 1/2x8 INOX CQ



230019 SUPORTE DE FIXAÇÃO 120m



290028 PARAFUSO P/ PUXADOR DE JANELA



218116 CALÇO SEPARADOR (50x70mm)



213240 ÂNGULO DE FIXAÇÃO 120m



Limpeza de alumínio lacado ou anodizado
Para preparação das zonas a serem unidas e limpeza final

208704 PRODUTO DE LIMPEZA DE ALUMÍNIO (1L) Transparente



Junta de vedação elástica, resistente aos UV
Impede a corrosão de penetrar pelas zonas cortadas

208019 SELA JUNTAS 150gr. (Cinza)

ACESSÓRIOS DA FERRAGEM ELEVATÓRIA 200Kg

1a	200407	CREMONE S/PE (Branco) CREMONE S/PE (Preto) CREMONE S/PE (Natural) CREMONE S/PE (P/outras cores)
1b	200161	(opção b) CREMONE JE/PE DIRIGENT (Branco) CREMONE JE/PE DIRIGENT (Preto) CREMONE JE/PE DIRIGENT (Natural) CREMONE JE/PE DIRIGENT (outras cores)
2a	211152 211153 211154 211155	FERRAGEM CREMONE H2140 (834-1379mm) Natural FERRAGEM CREMONE H2140 (834-1379mm) Preto FERRAGEM CREMONE H2190 (1249-1879mm) Natural FERRAGEM CREMONE H2190 (1249-1879mm) Preto FERRAGEM CREMONE H2240 (1879-2379mm) Natural FERRAGEM CREMONE H2240 (1879-2379mm) Preto FERRAGEM CREMONE H2280 (2129-2779mm) Natural FERRAGEM CREMONE H2280 (2129-2779mm) Preto
2b	211149 211150 211151	(opção b) (*) FERRAGEM CREMONE C2170 Preto FERRAGEM CREMONE C2170 Natural FERRAGEM CREMONE C2220 Preto FERRAGEM CREMONE C2220 Natural FERRAGEM CREMONE C2260 Preto FERRAGEM CREMONE C2260 Natural
3	212055	CONJ. CARRINHOS ELEVADORES JE
4a	215022 215023 215024 215025	BARRA DE LIGAÇÃO L110 (785-1684mm) BARRA DE LIGAÇÃO L140 (1685-1934mm) BARRA DE LIGAÇÃO L180 (1935-2434mm) BARRA DE LIGAÇÃO L330 (2435-3384mm)
4b	215198 215200 215205 215020	(opção b) (*) BARRA DE LIGAÇÃO BU150T BARRA DE LIGAÇÃO BU200T BARRA DE LIGAÇÃO BU250T BARRA DE LIGAÇÃO BU335T
5	214164	BATENTE TOPEHSN (Branco) BATENTE TOPEHSN (Preto)
6	299010	CONCHA 11mm JE (Branco) CONCHA 11mm JE (Preto)
7	200409	CREMONE DUPLO S/ PE (Branco) CREMONE DUPLO S/ PE (Preto)

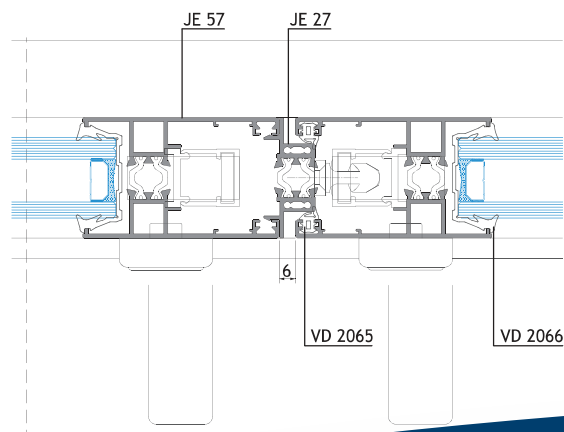
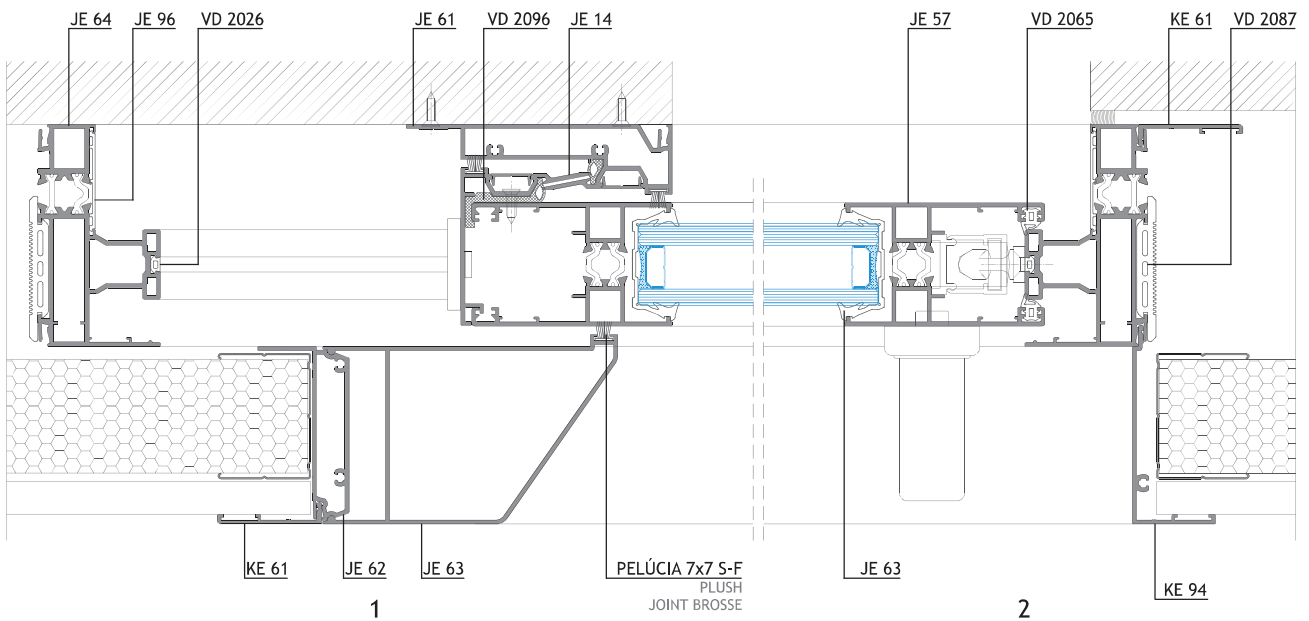
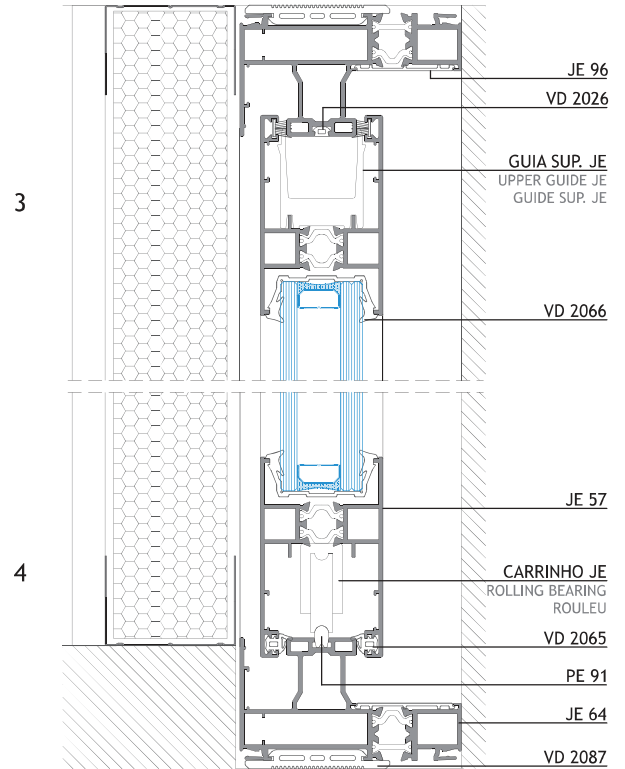
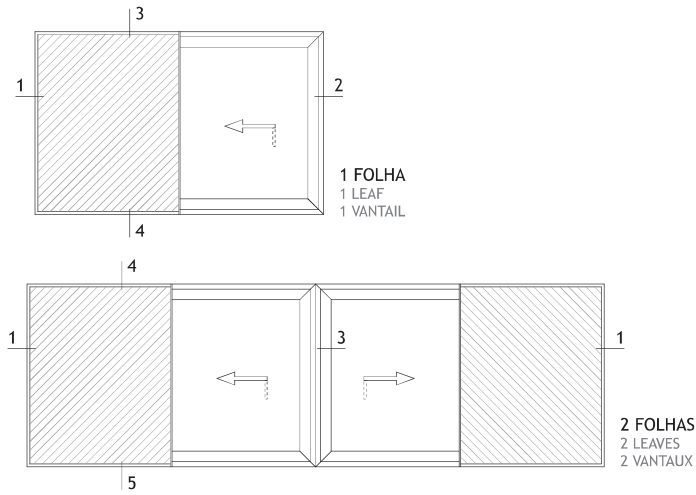
NOTA: (*) Obriga à utilização de todas as restantes ferragens da mesma marca.
(Ferragem cremone; Conj. carrinhos elevadores JE; Barra ligação)



NORTALU[®]

PORMENORES TÉCNICOS

JANELA DE CORRER DE EMBUTIR
 HIDDEN SLIDING WINDOW
 FENÊTRE COULISSANTE À GALANDAGE

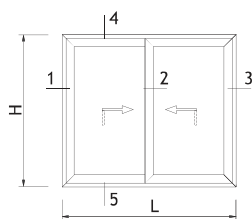


S/ESC.

JANELA DE CORRER DE 2 FOLHAS

2 LEAVES SLIDING WINDOW

FENÊTRE COULISSANTE 2 VANTAUX

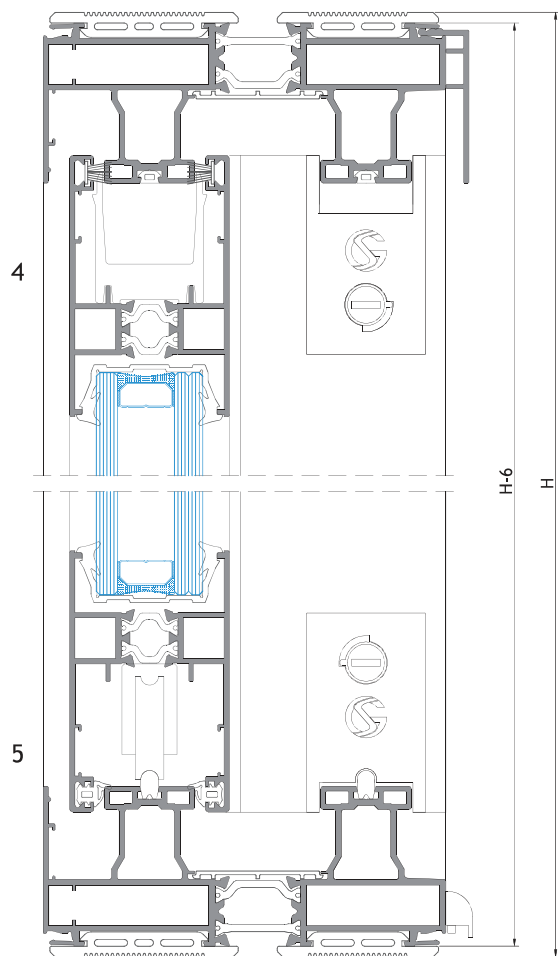


PERFIS PROFILES PROFILS				
REFERÊNCIA RÉFÉRENCE RÉFÉRENCE	CORTE HORIZONTAL HORIZONTAL DETAIL DÉTAIL HORIZONTAL	CORTE VERTICAL VERTICAL DETAIL DÉTAIL VERTICALE	QUANTIDADE QUANTITY QUANTITÉ	CORTE CUT COUPÉ
JE 02	L-6	H-6	2+2	
JE 57	(L/2)-6	H-81	4+4	
JE 14	-	H-81	2	
JE 80	L-6	-	1	
PE 91	L-90	-	2	
AT 30	-	H-81	2	
JE 96	L-44	H-49	2+2	

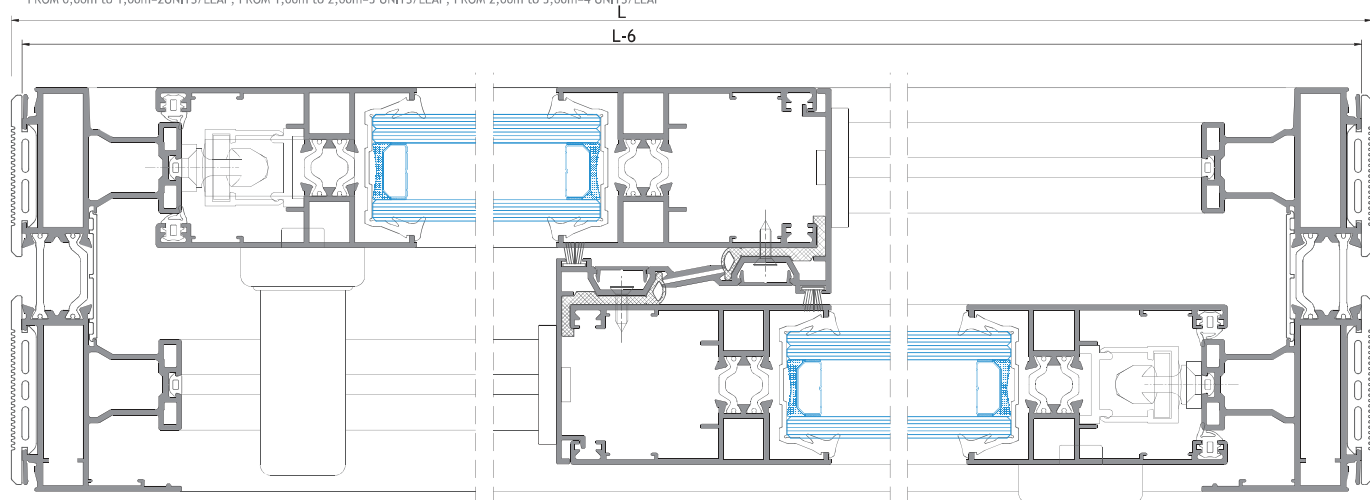
ACESSÓRIOS ACCESSORIES ACCESSOIRES				
CÓDIGO CODE	DESIGNAÇÃO DESIGNATION DÉSIGNATION	QUANTIDADE QUANTITY QUANTITÉ		
		ELEVATÓRIA Lifting Élévateur	Multi-ponto M.-point M.-point	
.....	CONJ. CARR. ELEV. CC200/174 ROLLING BEARINGS KIT KIT DE ROULEAU	2	-	
.....	FERRAGEM CREMONE H(2xxxx) HARDWARE SERRURE	2	-	
.....	CREMONE xxxxxxxx HANDLE POIGNÉE	2	-	
.....	BARRA DE LIGAÇÃO L (xxx) BAR BARRE	2	-	
.....	FECHO MULTI-PONTO JE MULTIPPOINT LOCK FERMETURE MULTIPPOINT	-	2 *	
205105	CARRINHO JE 100Kg ROLLING BEARING ROULEAU	-	4	
204155	ESQUADRO 18-3712 C BLOCKING BRACKET ÉQUERRE	8	8	
204901	ESQUADRO 18-1112 C JE BLOCKING BRACKET ÉQUERRE	16	16	
213246	CANTO CR S/5B ANGLE COIN	20	20	
212102	CONJUNTO GUIAS JE GUIDES KIT KIT DE GUIDES	1	1	
212056	CONJ. GUIAS C/AMORTECEDOR JE GUIDES KIT KIT DE GUIDES	1	1	
207093	GUIA SUPERIOR JE UPPER GUIDE GUIDE SUPÉRIEUR	MIN. 4 **	MIN. 4 **	
212103	CONJ. CORTA-VENTO SUP E INF. JE WIND-CUT KIT KIT BRISE-VENT JE	1	1	
210280	GOTEIRA SOS COM VÁLVULA DRIP GOUITTIÈRE	2	2	
260020	PARAFUSO PAR 006 SCREW VIS	1Un./m	1Un./m	
218109	CALÇO PARA VIDRO 79x40x3 C GLAZING SHIM CALLE POUR VITRAGE	8	8	
290260	PARAFUSO PAR 001/2x8 INOX CQ SCREW VIS	14	14	

* CONSIDERAR TODOS OS ACESSÓRIOS COMPLEMENTARES.
DE 0,00m a 1,00m=2 UNIDADES/FOLHA; DE 1,00m a 2,00m=3 UNIDADES /FOLHA; DE 2,00m a 3,00m=4 UNIDADES/FOLHA

** CONSIDER ALL COMPLEMENTARY ACCESSORIES | CONSIDÉRER TOUTS LES ACCESSOIRES COMPLÉMENTAIRES.
DE 0,00m à 1,00m=2UNITÉS/VANTAIL; DE 1,00m à 2,00m=3 UNITÉS/VANTAIL; DE 2,00m à 3,00m=4 UNITÉS/VANTAIL
FROM 0,00m to 1,00m=2UNITS/LEAF; FROM 1,00m to 2,00m=3 UNITS/LEAF; FROM 2,00m to 3,00m=4 UNITS/LEAF



VEDANTES SEALANTS JOINTS			
CÓDIGO CODE	DESIGNAÇÃO DESIGNATION DÉSIGNATION	QUANTIDADE QUANTITY QUANTITÉ	
		Elevatória Lifting Élévateur	Multi-ponto M.-point M.-point
208460	PELÚCIA 7x7 S-FIN PLUSH JOINT BROsse	2L+2H	4L+2H
208300	VD 2096	2H	2H
208298	VD 2065	2L+4H	4H
208299	VD U 2066	2L+4H	2L+4H
208414	VD 2026	2L+4H	2L+4H
208909	VD 2086	2L+2H	2L+2H
208910	VD 2087	2L+2H	2L+2H



ESC: 1/2

1

2

3

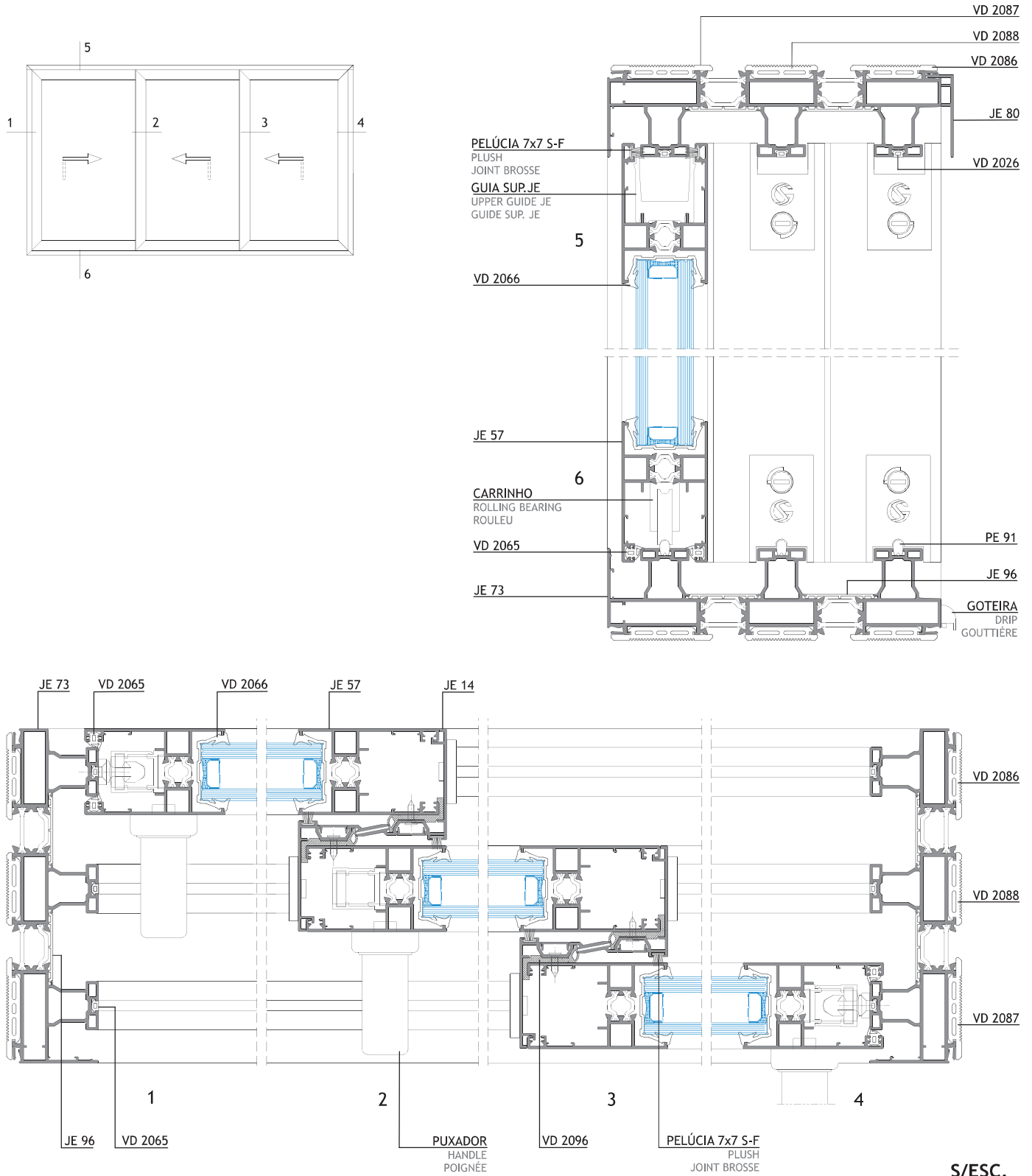


NORTALU

JANELA DE CORRER DE 3 FOLHAS - COM PERFIL TRI-RAIL

3 LEAVES SLIDING WINDOW - WITH 3 RAIL PROFILE

FENÊTRE COULISSANTE 3 VANTAOX - AVEC PROFILE TRI-RAIL

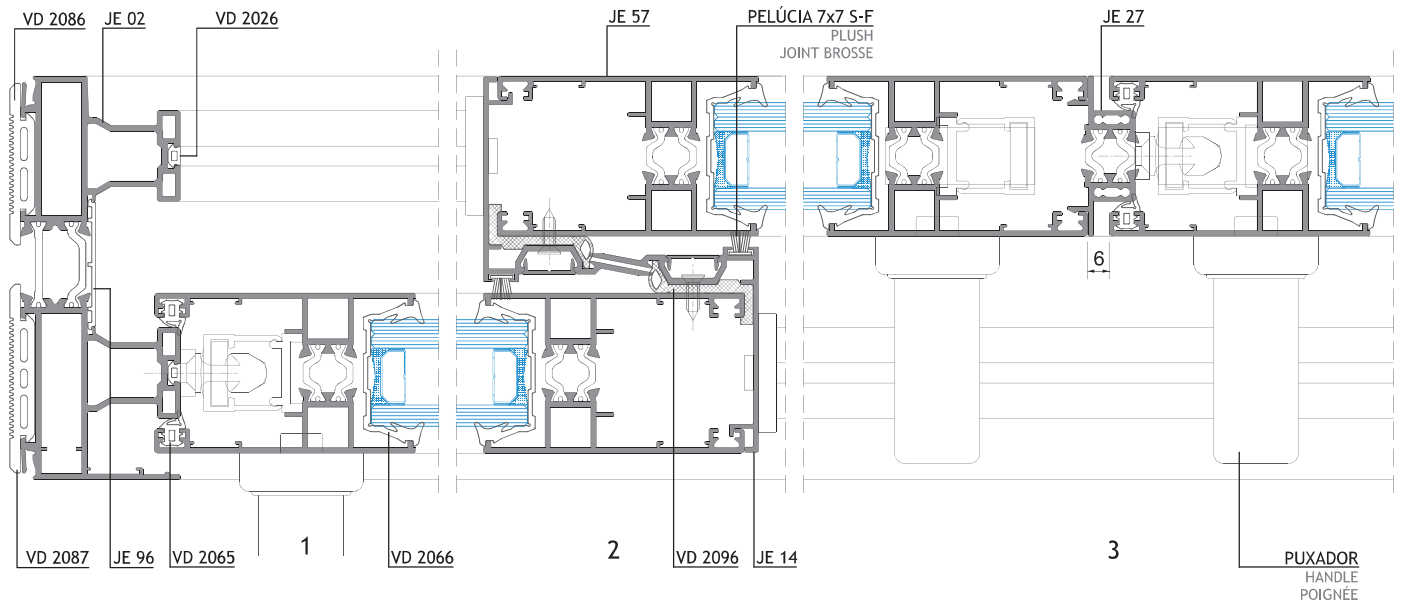
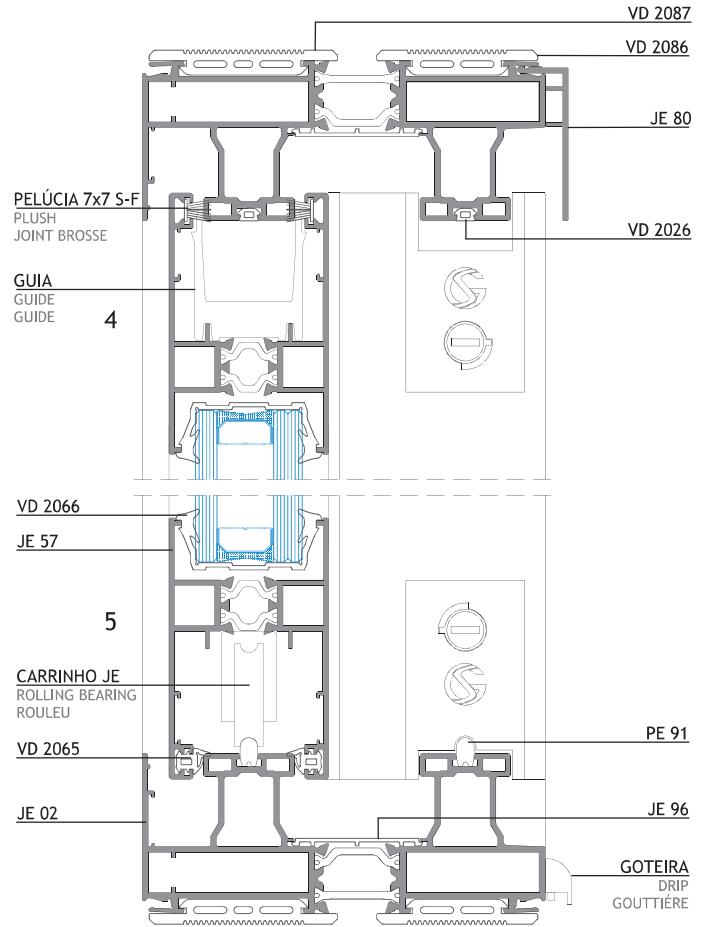
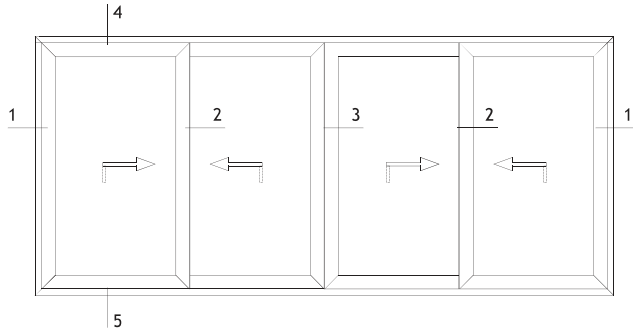


S/ESC.

JANELA DE CORRER DE 4 FOLHAS - COM PERFIL BI-RAIL

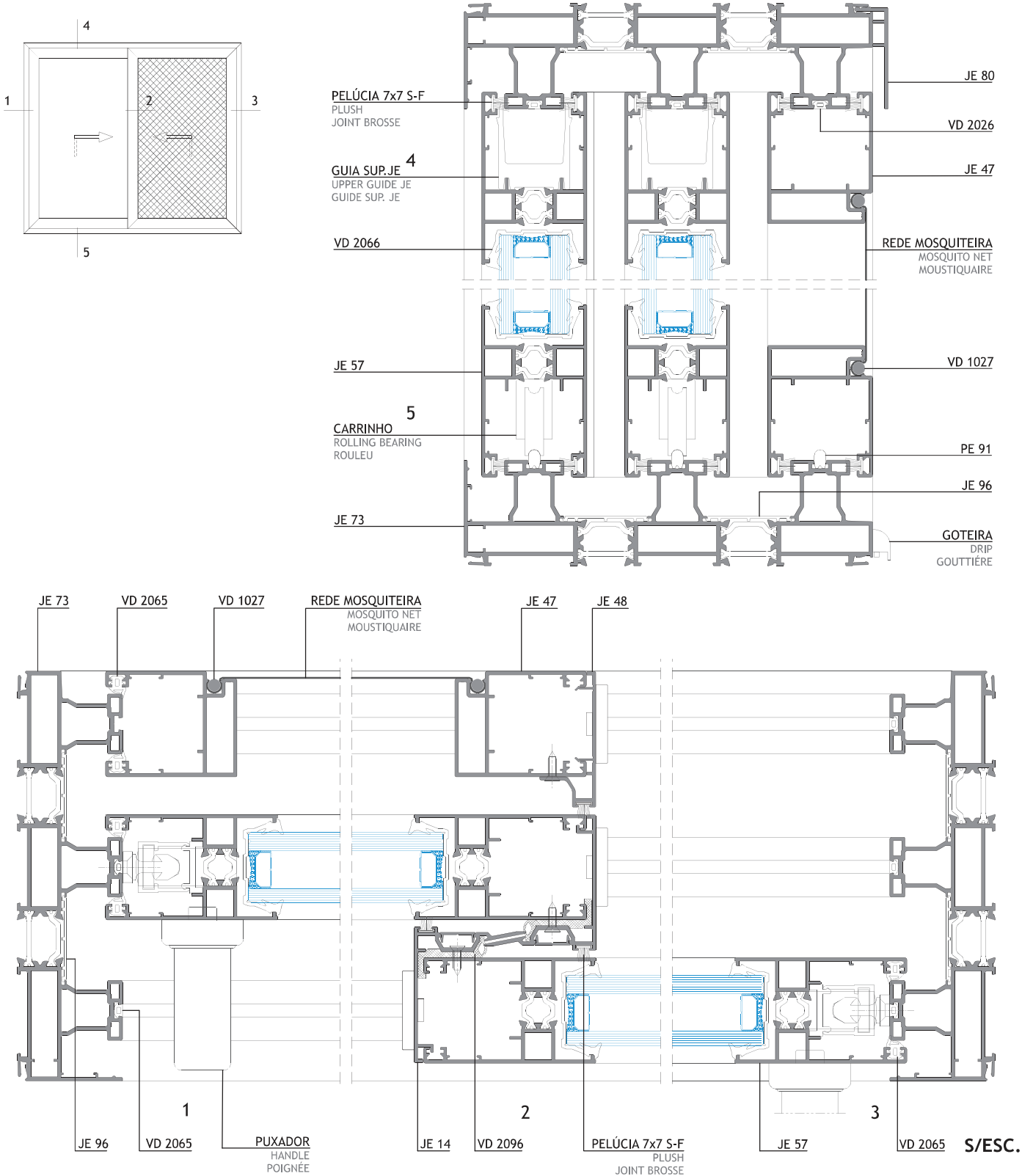
4 LEAVES SLIDING WINDOW - WITH 2 RAIL PROFILE

FENÊTRE COULISSANTE 4 VANTAUX - AVEC PROFILE BI-RAIL



ESC: 1/2

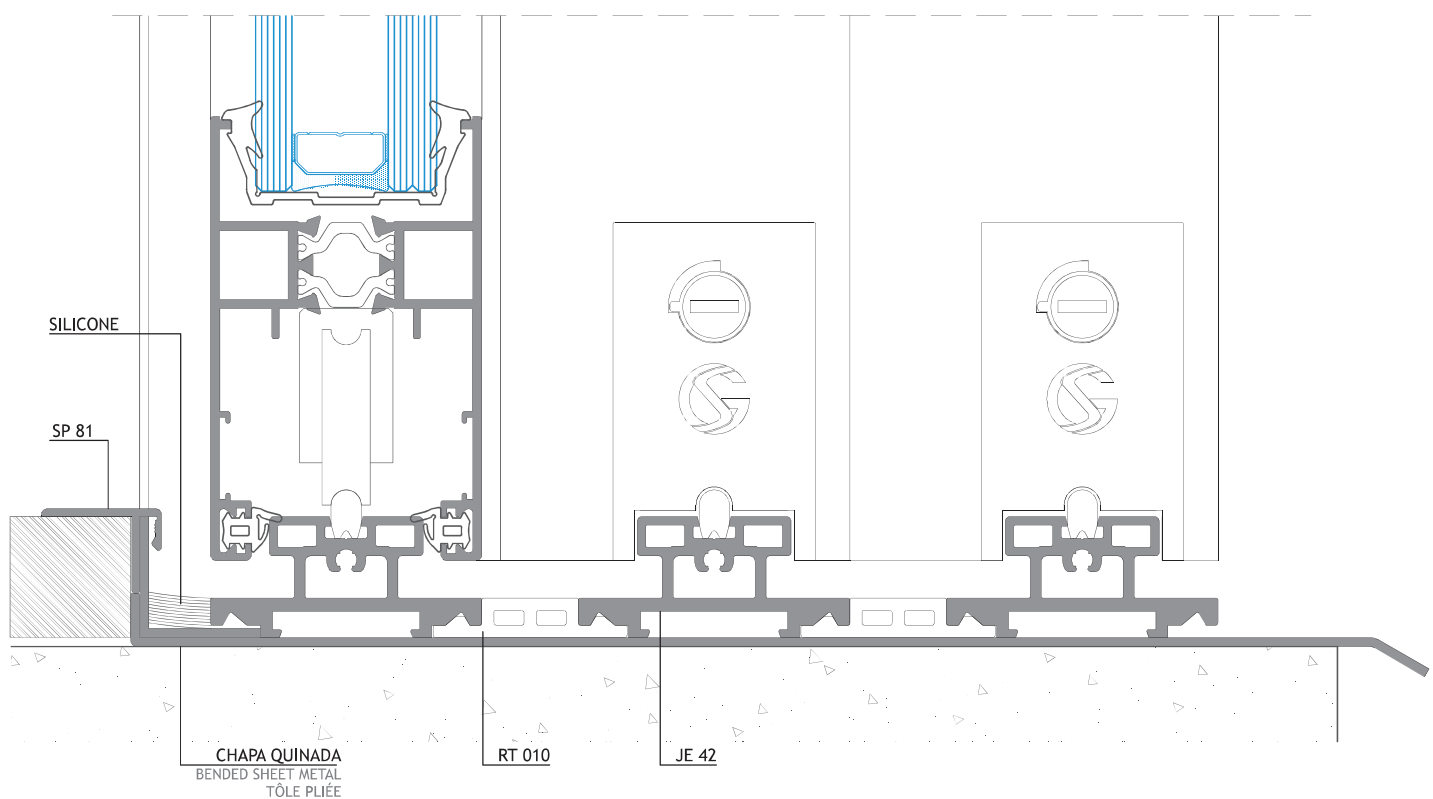
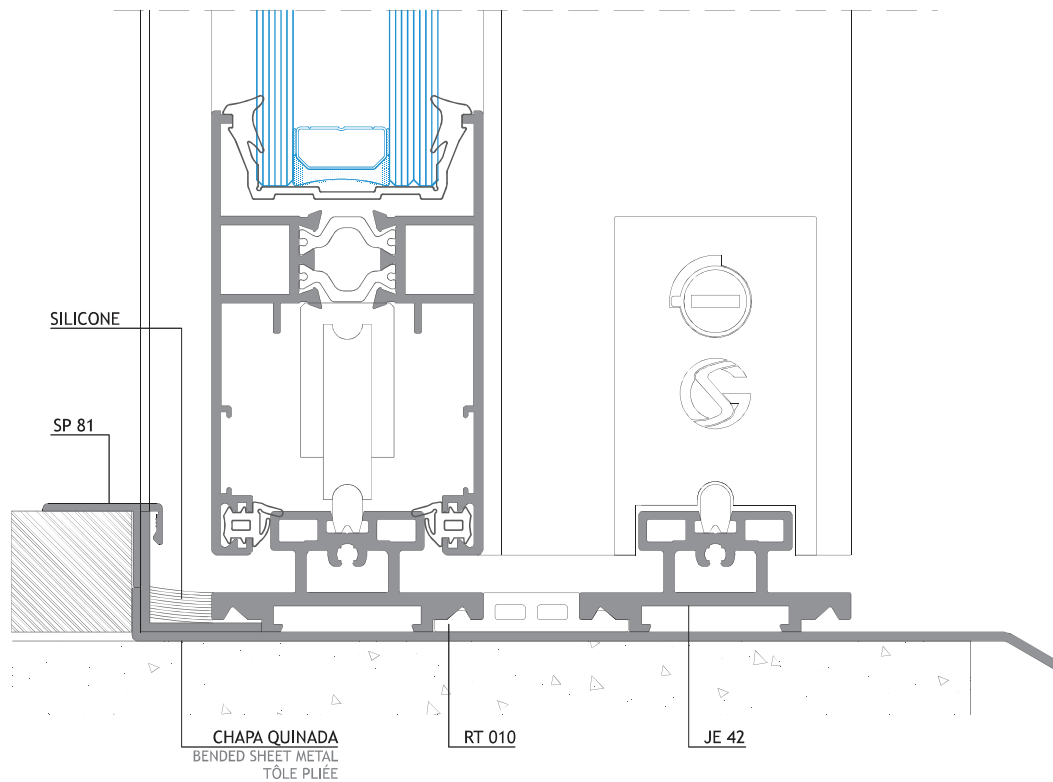
JANELA DE CORRER DE 2 FOLHAS COM APLICAÇÃO DE REDE MOSQUITEIRA PELO EXTERIOR
 2 LEAVES SLIDING WINDOW WITH OUTER MOSQUITO NET
 FENÊTRE COULISSANTE 2 VANTAUX AVEC MOUSTIQUAIRE PAR L'EXTÉRIEUR



PORMENORES DE SOLEIRAS COM O PERFIL JE 42

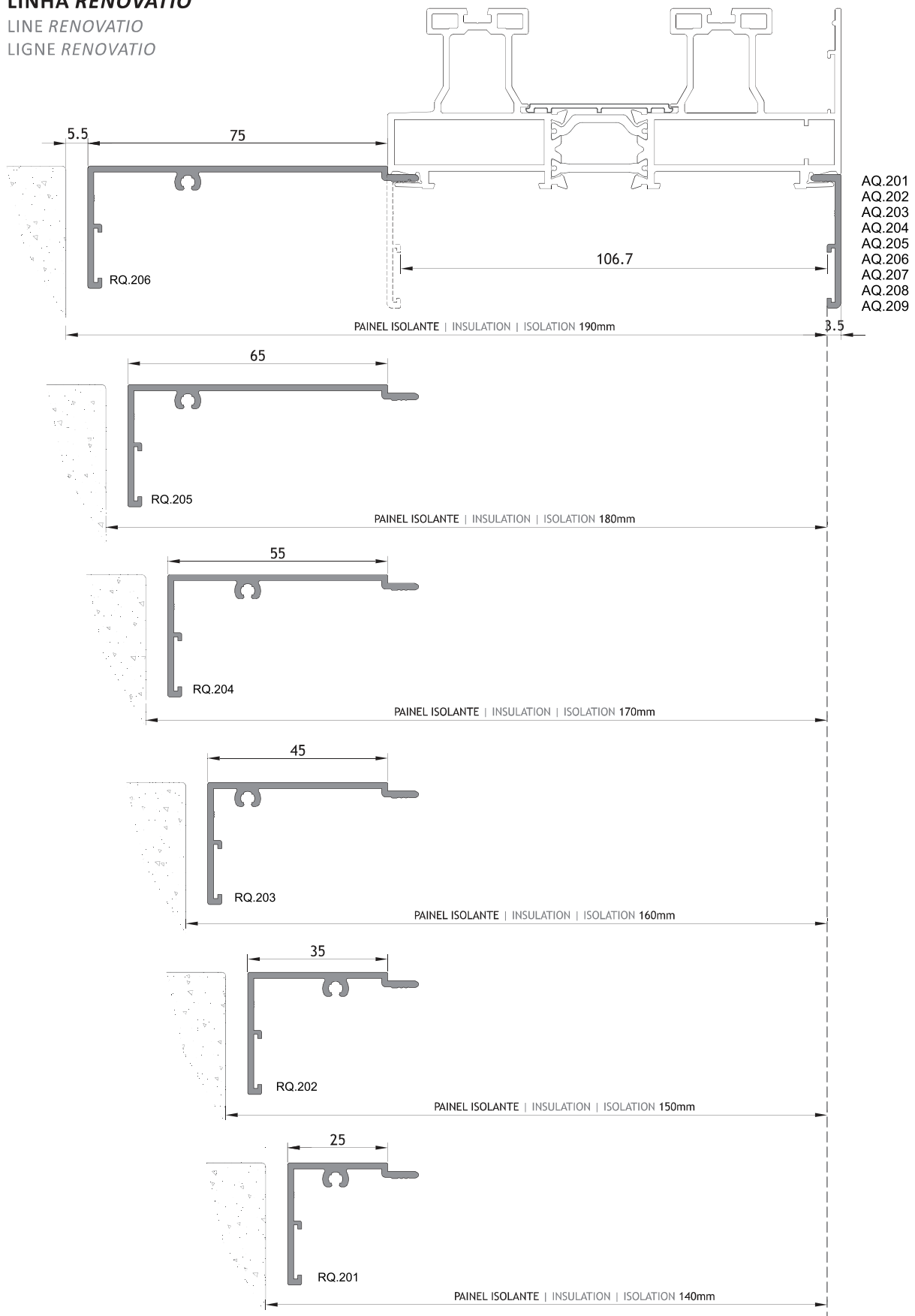
SILL DETAILS WITH PROFILE JE 42

DÉTAILS DE SUIL AVEC PROFILE JE 42



S/ESC.

LINHA RENOVATIO
 LINE RENOVATIO
 LIGNE RENOVATIO



- AQ.201
- AQ.202
- AQ.203
- AQ.204
- AQ.205
- AQ.206
- AQ.207
- AQ.208
- AQ.209

S/ESC.

SÉRIE NJE

LINHA RENOVATIO - PAINEL DE 120mm

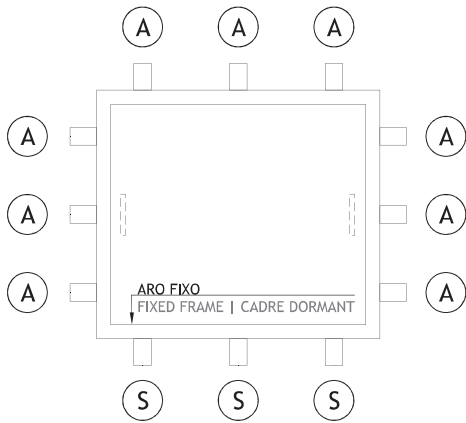
LINE RENOVATIO - 120mm PANEL

LIGNE RENOVATION - PANNEAU DE 120mm

Peso máximo de vidro permitido: 35Kg/m²

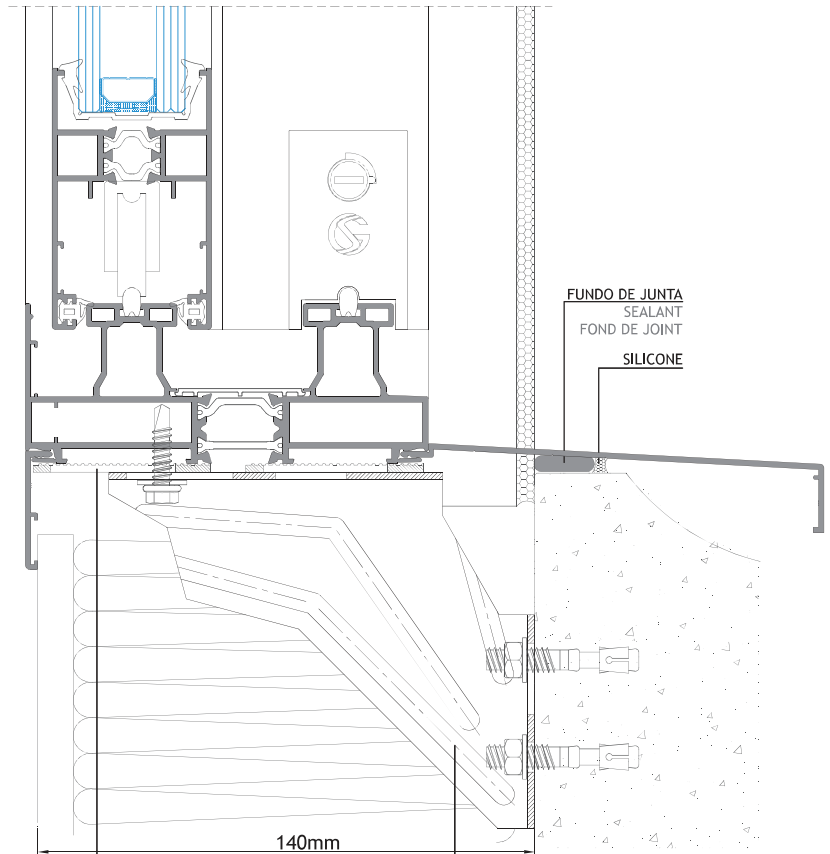
Maximum glass weight allowed: 35Kg/m²

Poids maximum de verre autorisé: 35Kg/m²



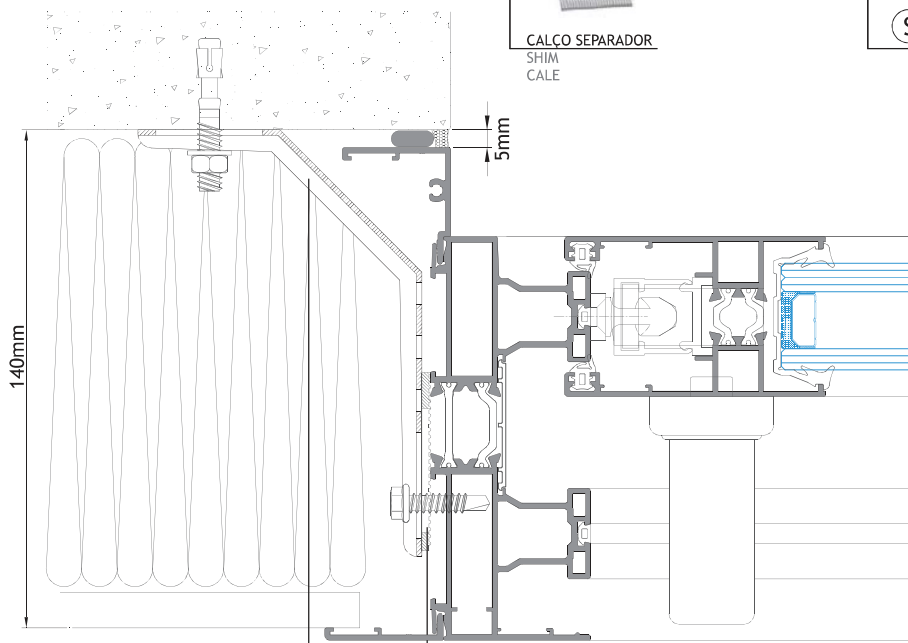
A ÂNGULO FIXAÇÃO 120mm
FIXING ANGLE 120mm
ANGLE DE FIXATION 120mm

S SUPORTE FIXAÇÃO 120mm
FIXING BRACKET 120mm
SUPPORT DE FIXATION 120mm



CALÇO SEPARADOR
SHIM
CALE

S SUPORTE DE FIXAÇÃO 120mm
FIXING BRACKET 120mm
SUPPORT DE FIXATION 120mm



CALÇO SEPARADOR
SHIM
CALE

A ÂNGULO FIXAÇÃO 120mm
FIXING ANGLE 120mm
ANGLE DE FIXATION 120mm

ESC: 1/2



NORTALU[®]

📍 Rua Dr. José Bragança Tavares, 78 Fr. A
4580-593 Paredes(Mouriz)

☎ 255 781 548/49

☎ 92 705 80 65

✉ nortalu@nortalu.com



www.nortalu.pt



www.nortalu.com



www.nortalu.fr