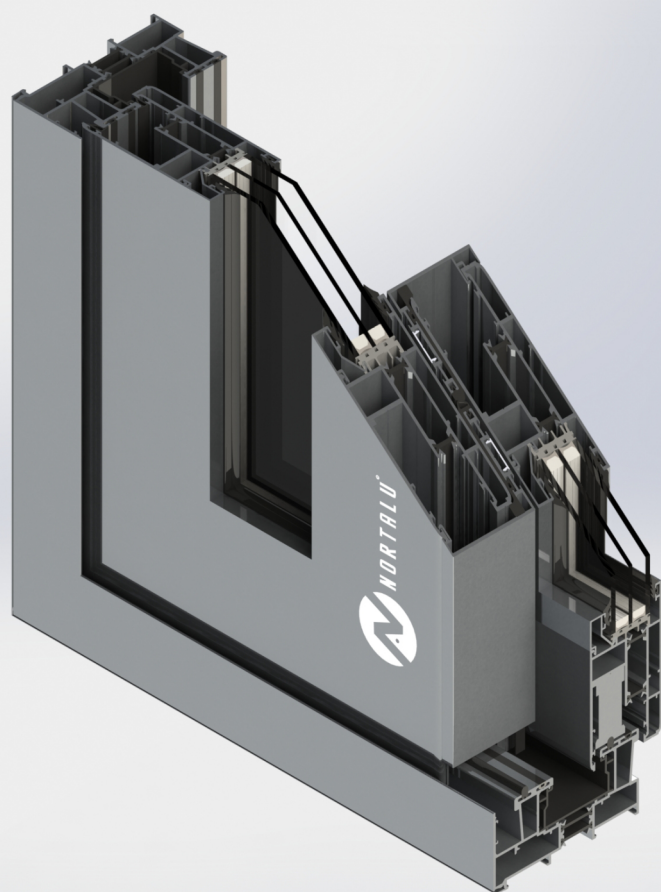
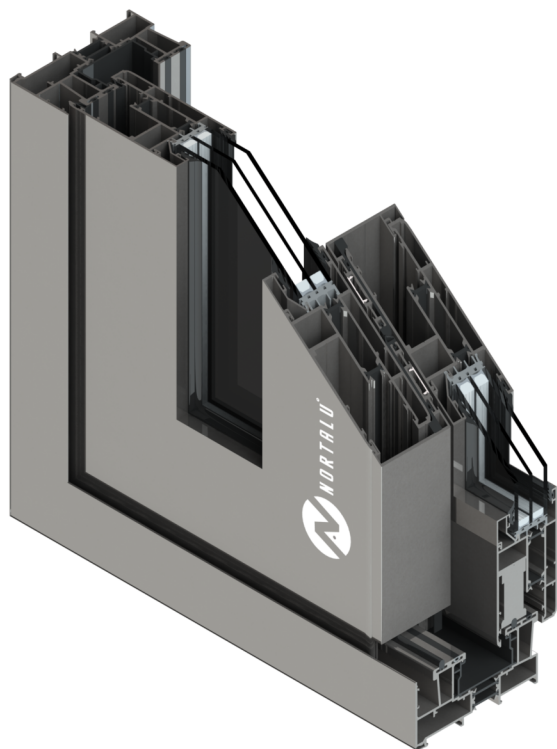




[www.nortalu.pt](http://www.nortalu.pt)



SÉRIE EP



## SÉRIE EP

### SISTEMA CORRER ELEVATÓRIO

Sistema EP é a solução para vãos de grandes dimensões muito utilizados na arquitetura moderna. A possibilidade de grandes superfícies de luz cria uma agradável comunicação com as paisagens exteriores. A excelente estanquidade exercida pelas juntas de EPDM maximizam o isolamento térmico e acústico.

#### Resultados do Ensaio do Tipo Inicial:

Tipo Ensaio	Resultados
Permeabilidade ao Ar	4
Estanquidade à Água	8A
Resistência à Pressão do Vento	B4
Durabilidade Mecânica	-
Coefficiente de Transmissão Térmica	1,72
Desempenho Acústico	30

Janela com perfis alumínio do Sistema EP composta por duas folhas móveis de correr. Dimensão da Janela: 4000\*2700 mm

#### Soluções Construtivas:

- Janela e Portas

#### Capacidade de Vidro:

- Vidro Simples: 4 a 12mm  
- Vidro Duplo: 12 a 41mm

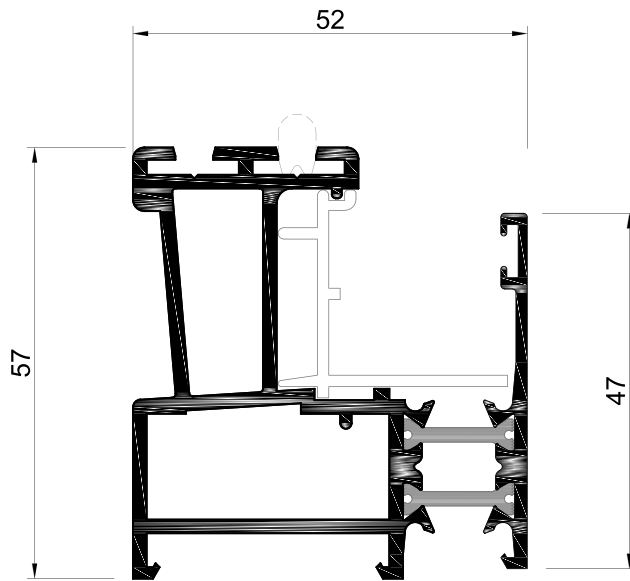
#### Vedantes:

- Material em EPDM ou PVC em conformidade com a norma aplicável.

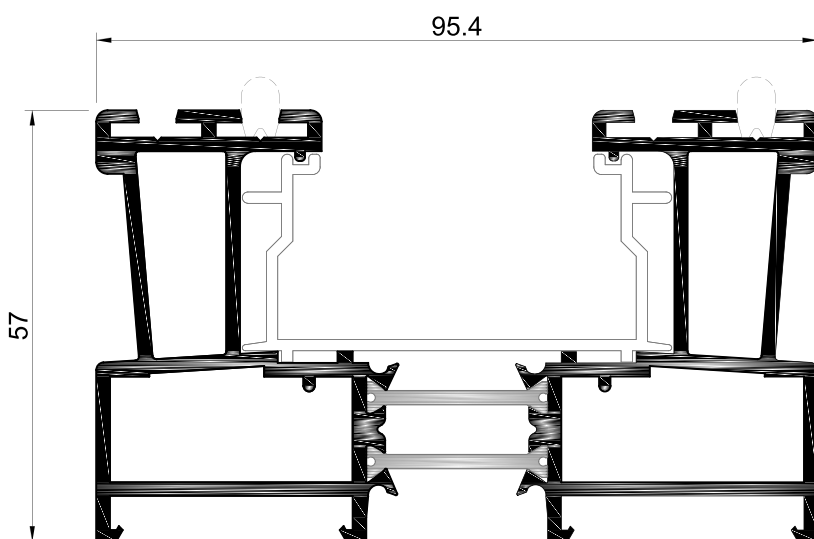
#### Acessórios:

- Materiais em alumínio, zamac, aço inox e nylon em conformidade com a norma aplicável.



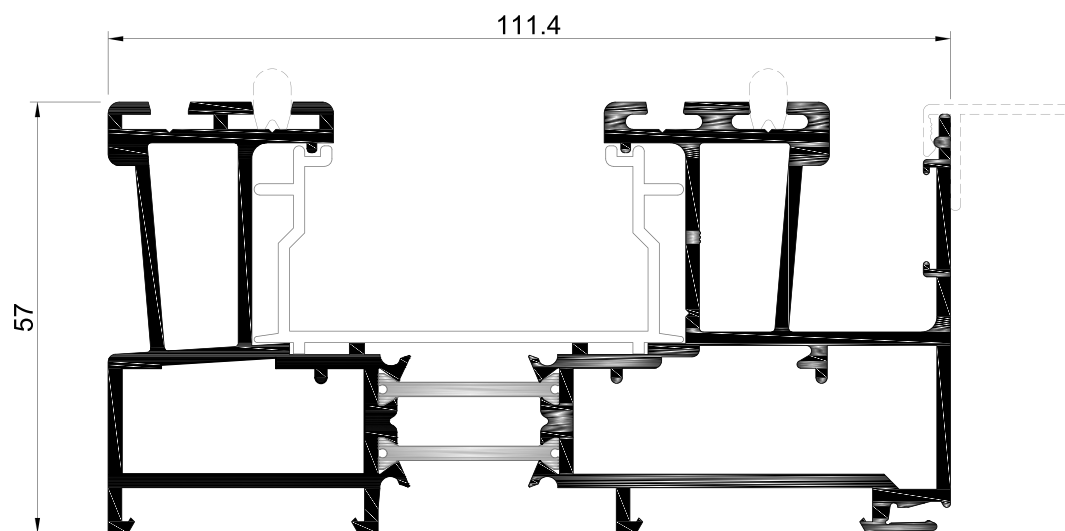


**EP.03** *Aro Fixo Perimetral Mono-Rail*

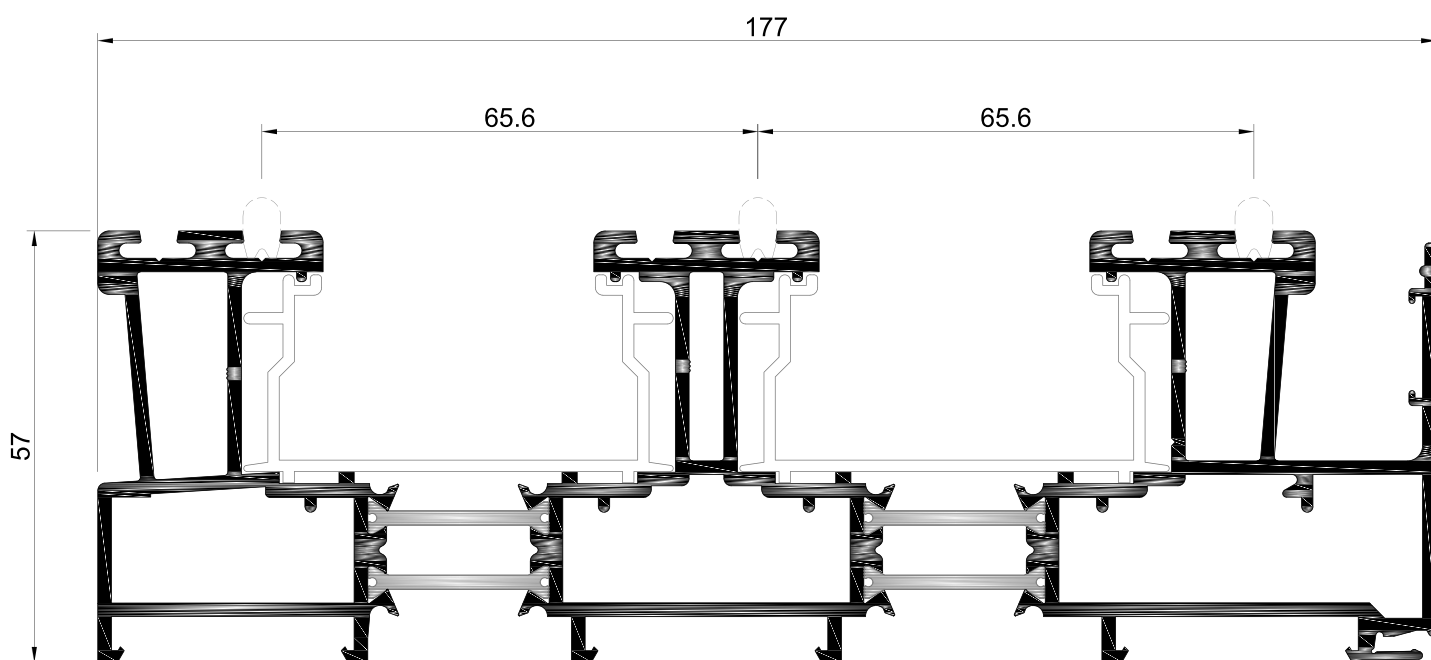


**EP.01** *Aro Fixo Perimetral*

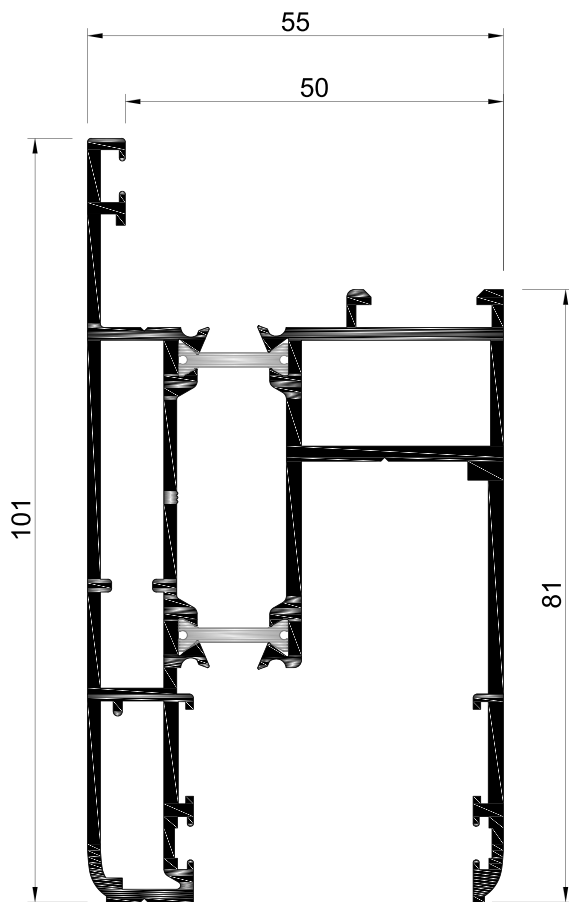
## EP.02 Aro Fixo Perimetral



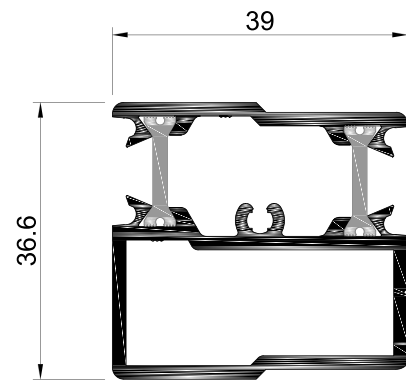
## EP.04 Aro Fixo Perimetral Tri-Rail



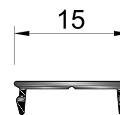
**EP.61** Aro Móvel Perimetral



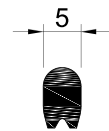
**EP.98** Perfil ligação p/4 folhas



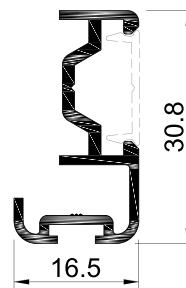
**AT.30** Clip Tapa Canal



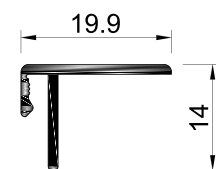
**PE.91** Carril



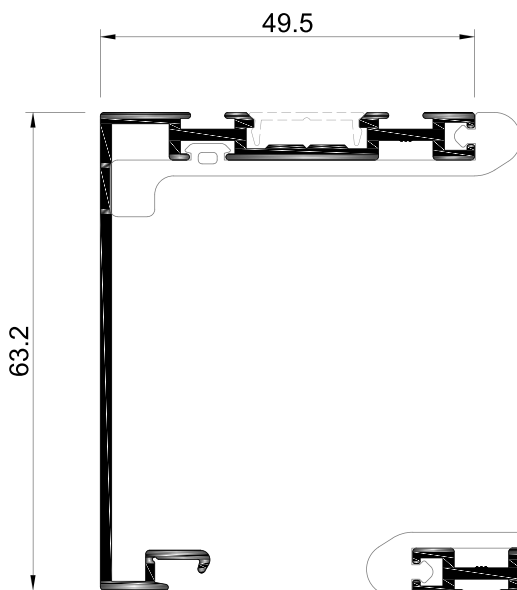
**EP.97** Remate Parede para Mono-rail



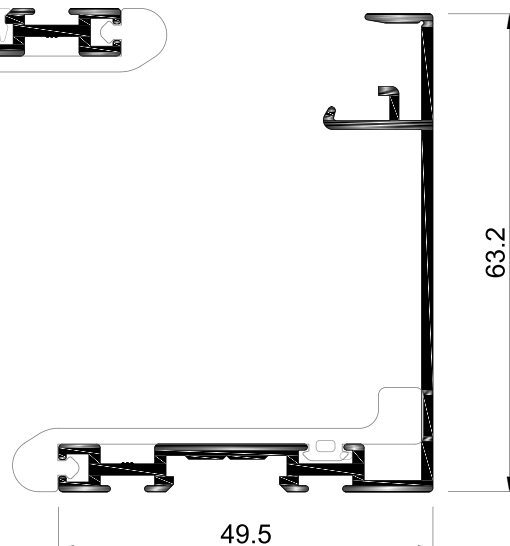
**SP.81** Remate Soleira



**EP.92** Central Móvel



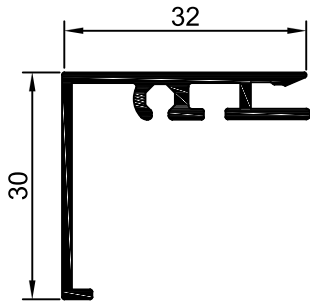
**EP.93** Central Móvel



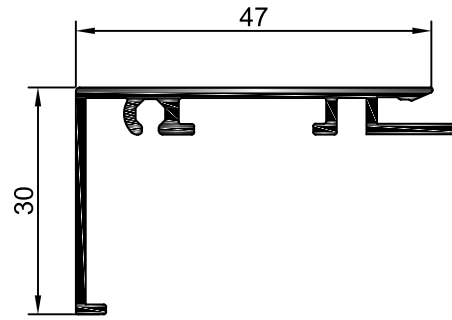
**PE-906** Perfil PVC Preto (Aro Fixo)

# SÉRIE RP

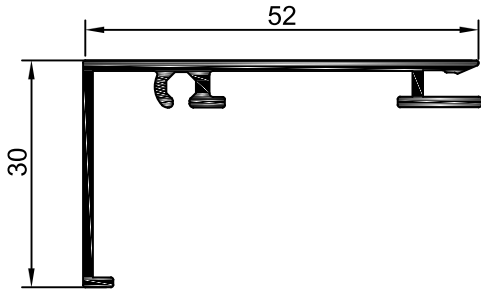
RQ.108 *Remate*



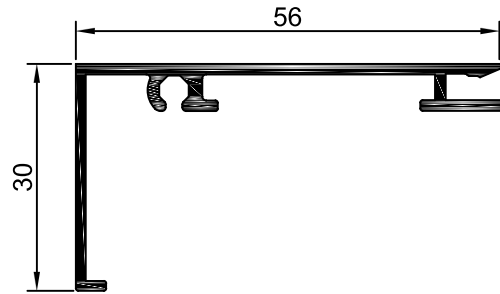
RQ.101 *Remate*



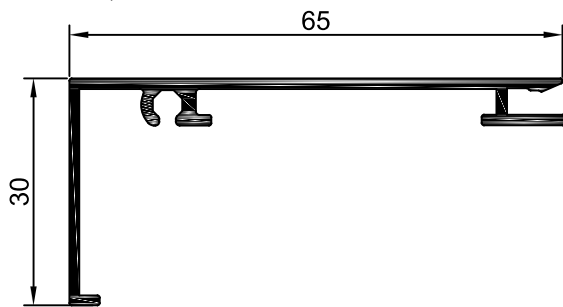
RQ.109 *Remate*



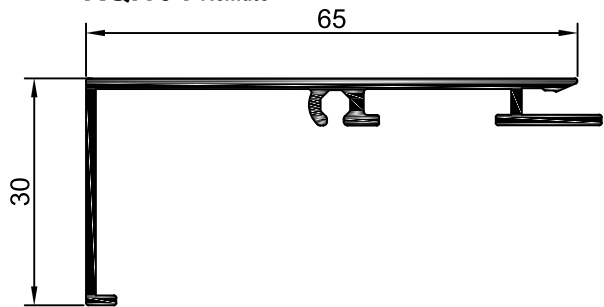
RQ.102 *Remate*



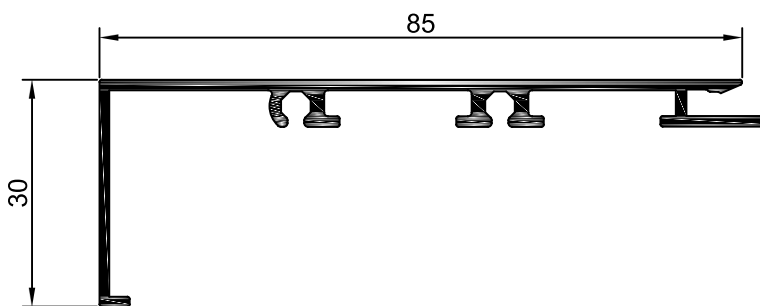
RQ.103 *Remate*



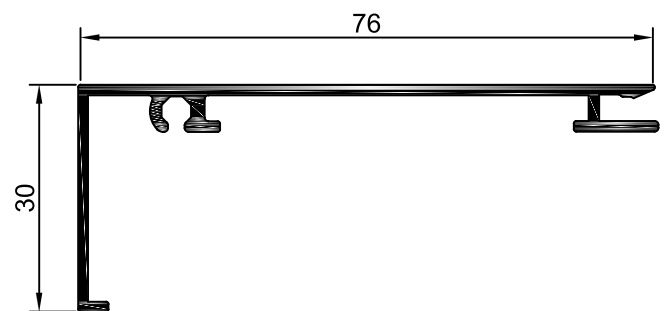
RQ.104 *Remate*



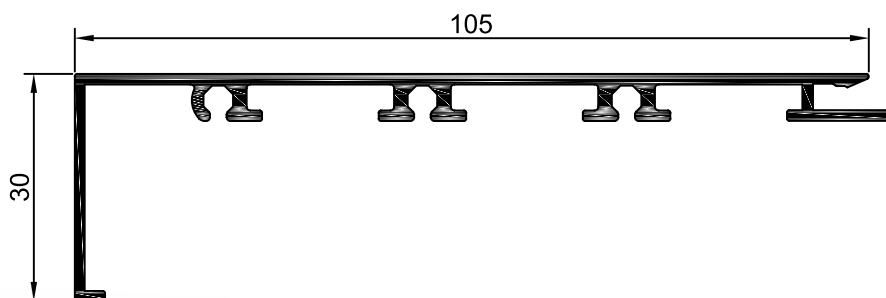
RQ.106 *Remate*



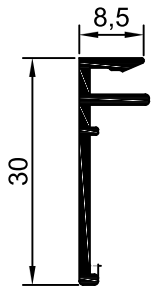
RQ.105 *Remate*



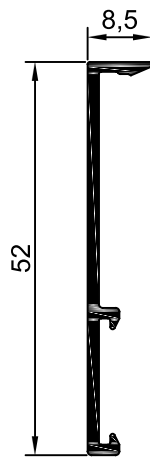
RQ.107 *Remate*



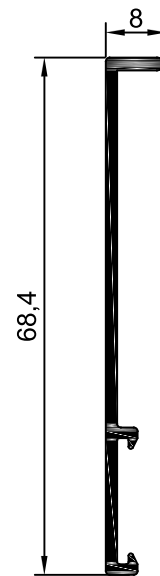
**AQ.121** *Remate*



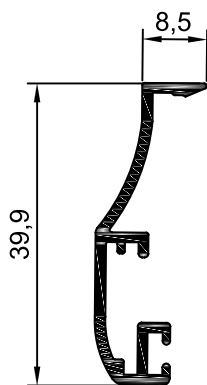
**AQ.126** *Remate*



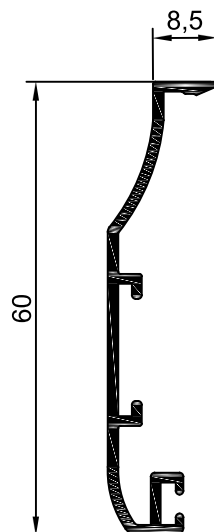
**AQ.127** *Remate*



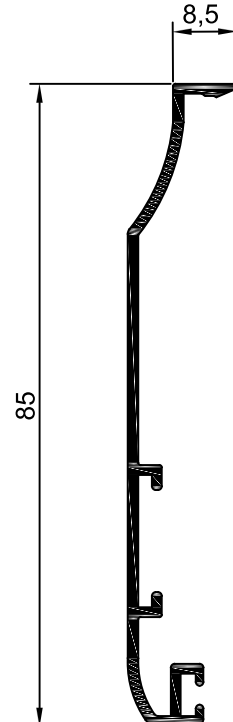
**AQ.123** *Remate*



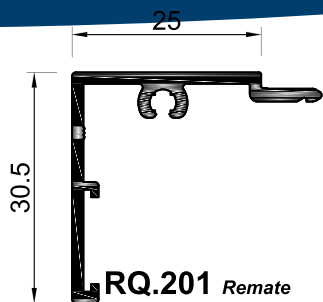
**AQ.124** *Remate*



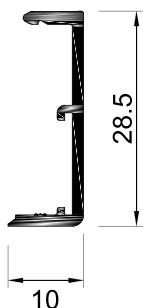
**AQ.125** *Remate*



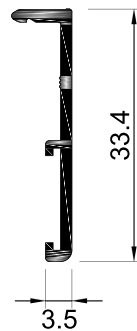
# SÉRIE RP



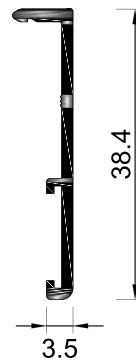
**RQ.201** Remate



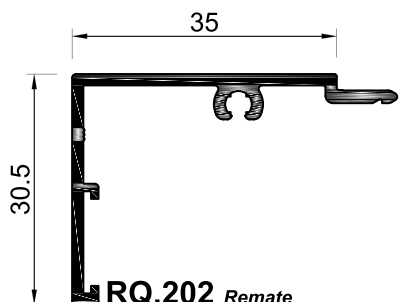
**AQ.201** Remate



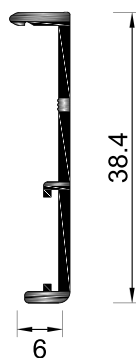
**AQ.202** Remate



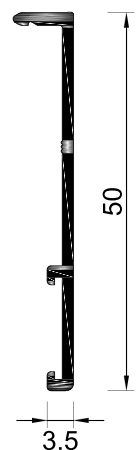
**AQ.203** Remate



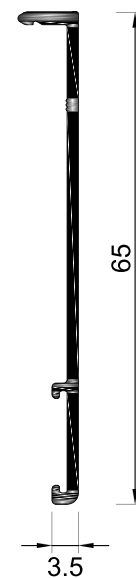
**RQ.202** Remate



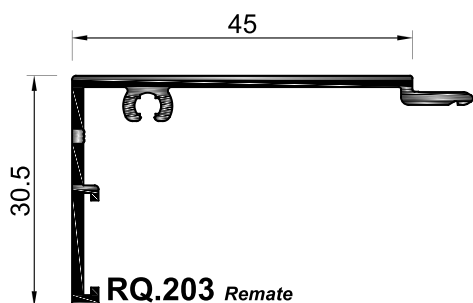
**AQ.204** Remate



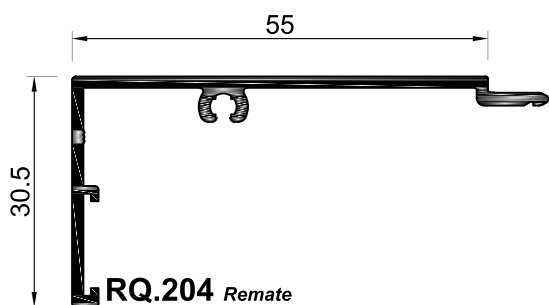
**AQ.206** Remate



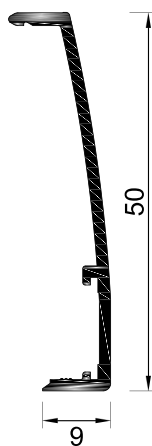
**AQ.205** Remate



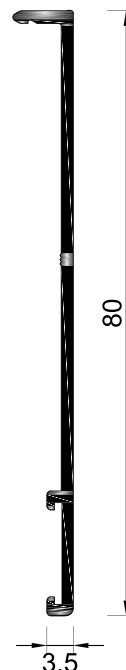
**RQ.203** Remate



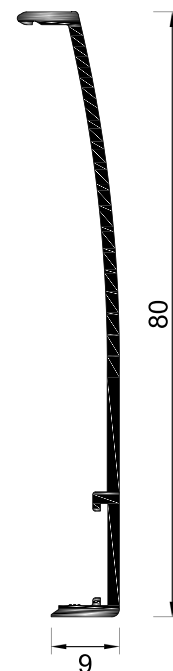
**RQ.204** Remate



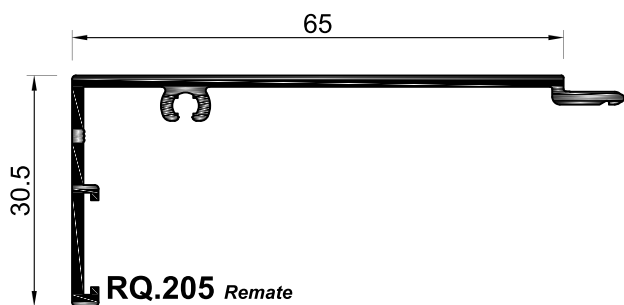
**AQ.207** Remate



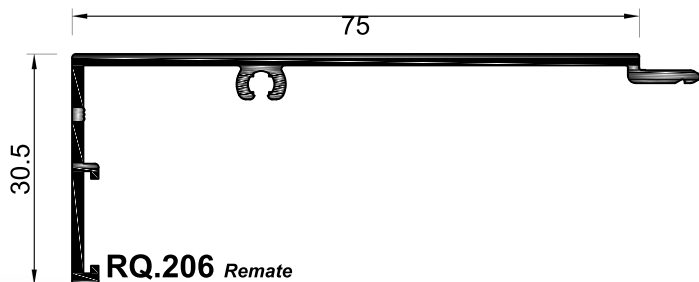
**AQ.208** Remate



**AQ.209** Remate



**RQ.205** Remate



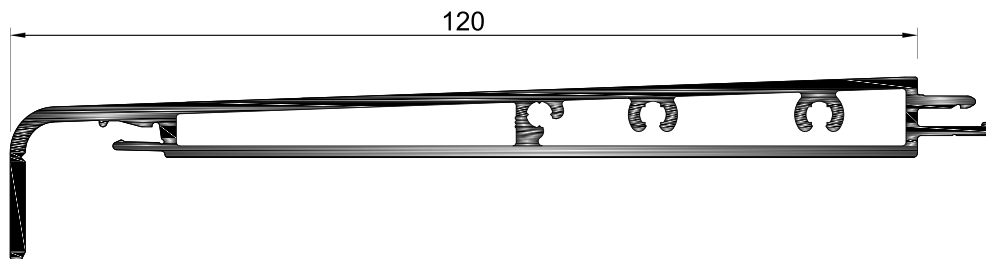
**RQ.206** Remate



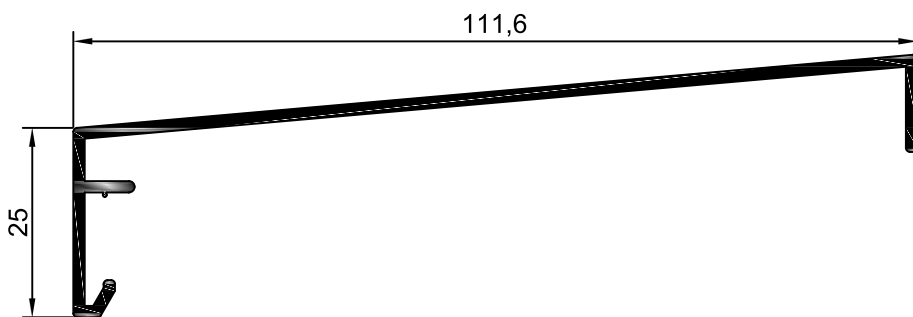
**AQ.210** Remate



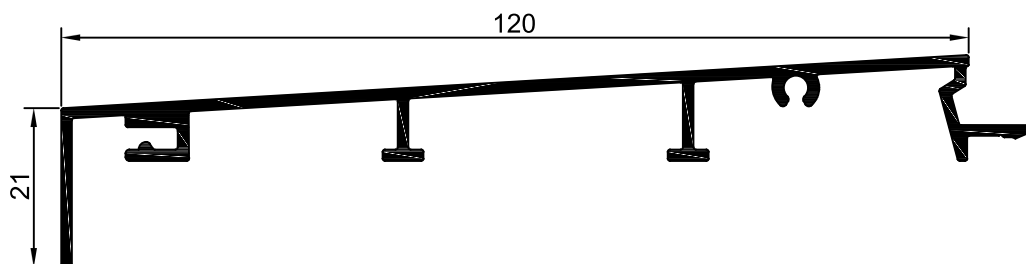
**AQ.218** *Remate Inferior*



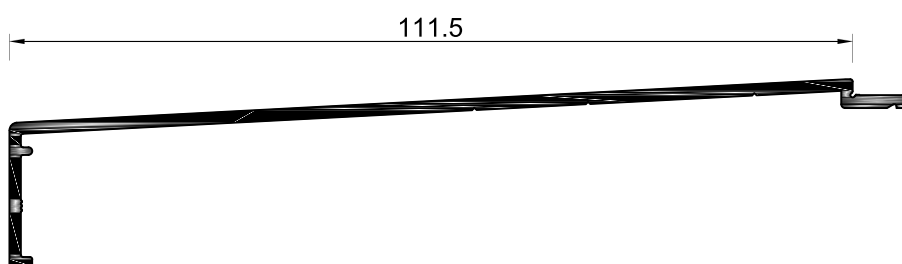
**AQ.115** *Remate Inferior*



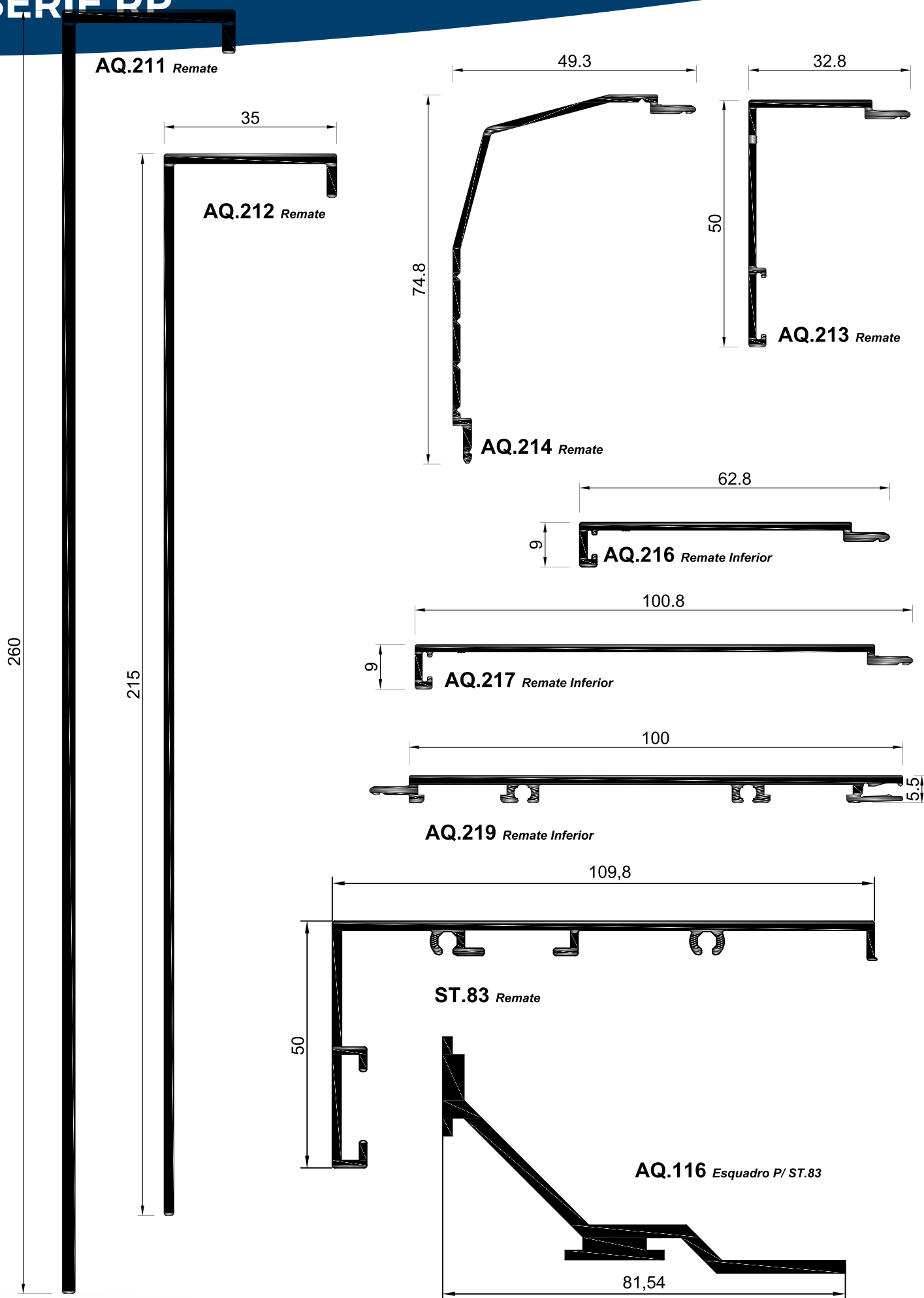
**AQ.118** *Remate Inferior*



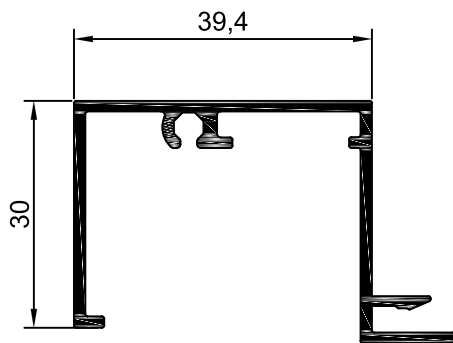
**AQ.215** *Remate Inferior*



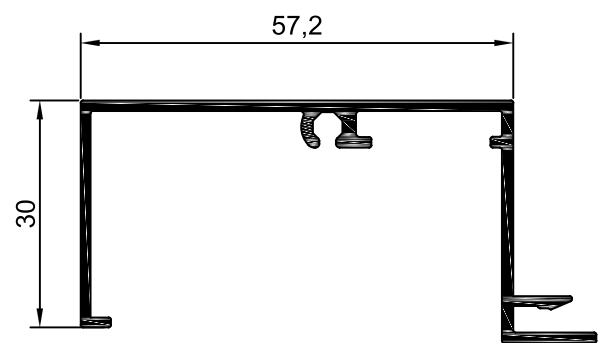
# SÉRIE DP



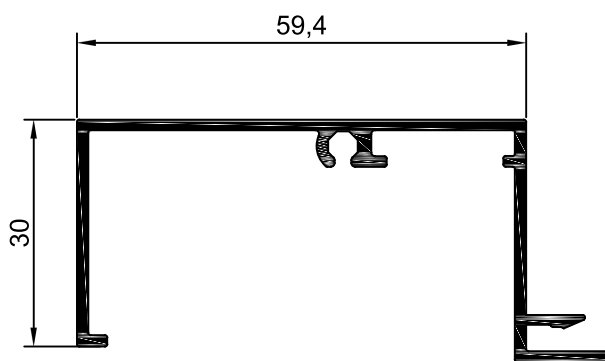
**AQ.151** *Remate*



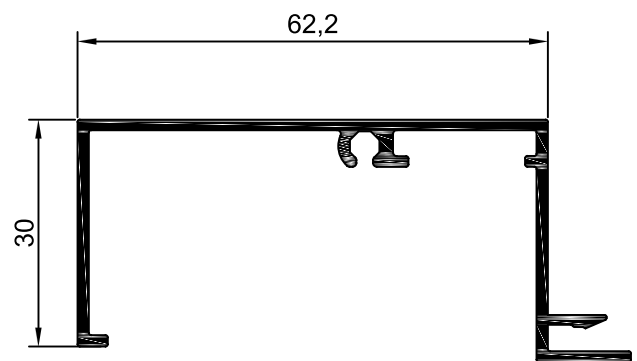
**AQ.152** *Remate*



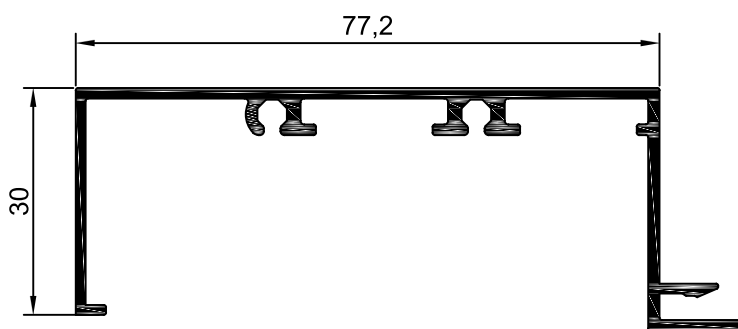
**AQ.153** *Remate*



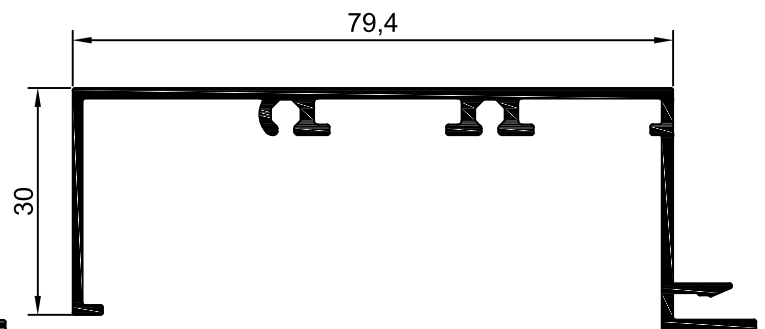
**AQ.154** *Remate*



**AQ.155** *Remate*

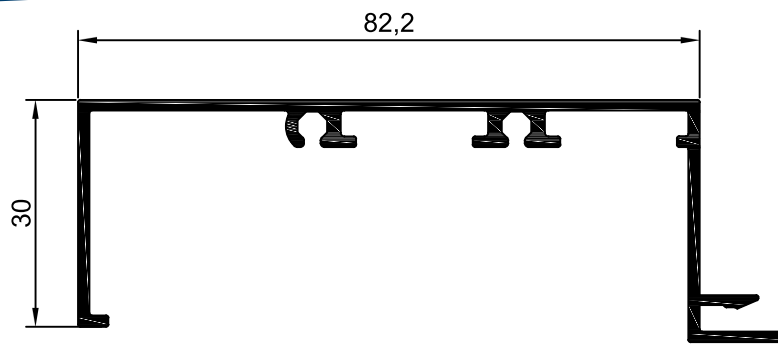


**AQ.156** *Remate*

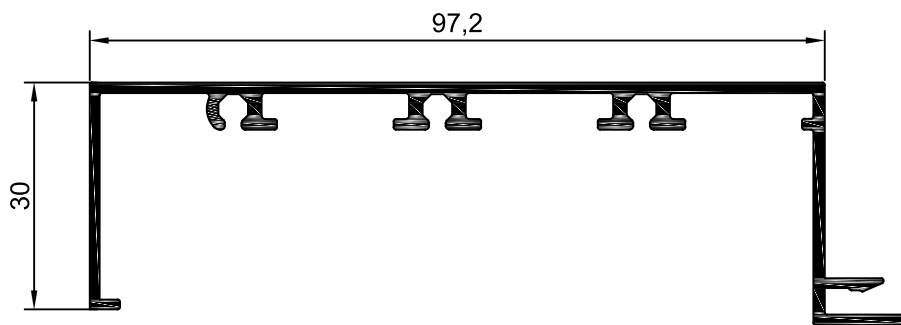


# SÉRIE RP

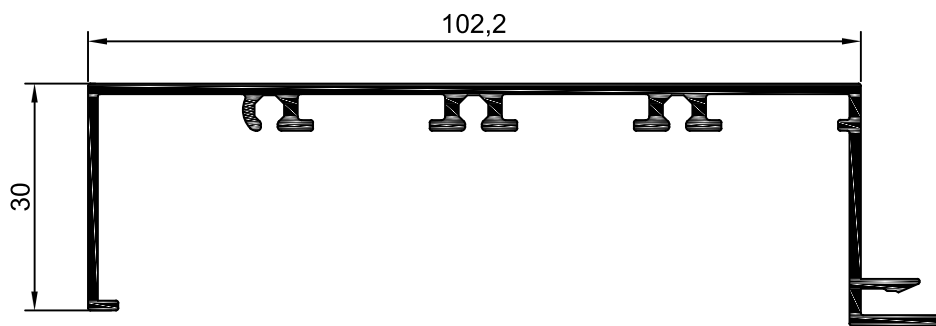
**AQ.157** *Remate*



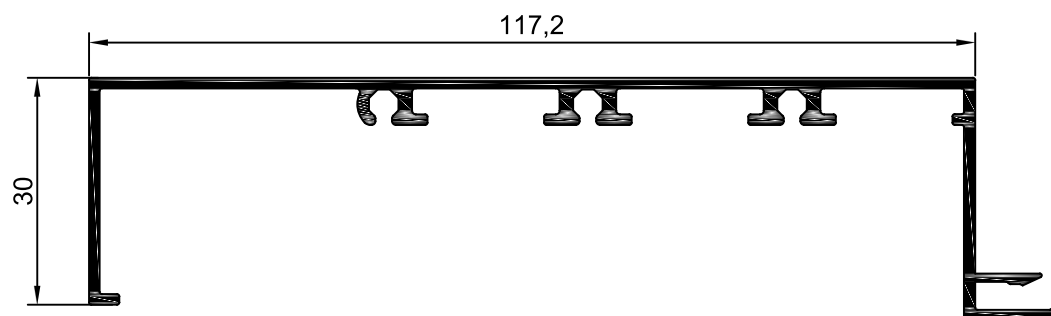
**AQ.158** *Remate*



**AQ.159** *Remate*



**AQ.160** *Remate*



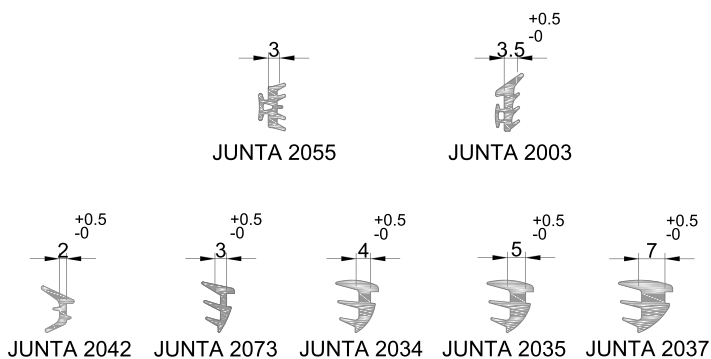
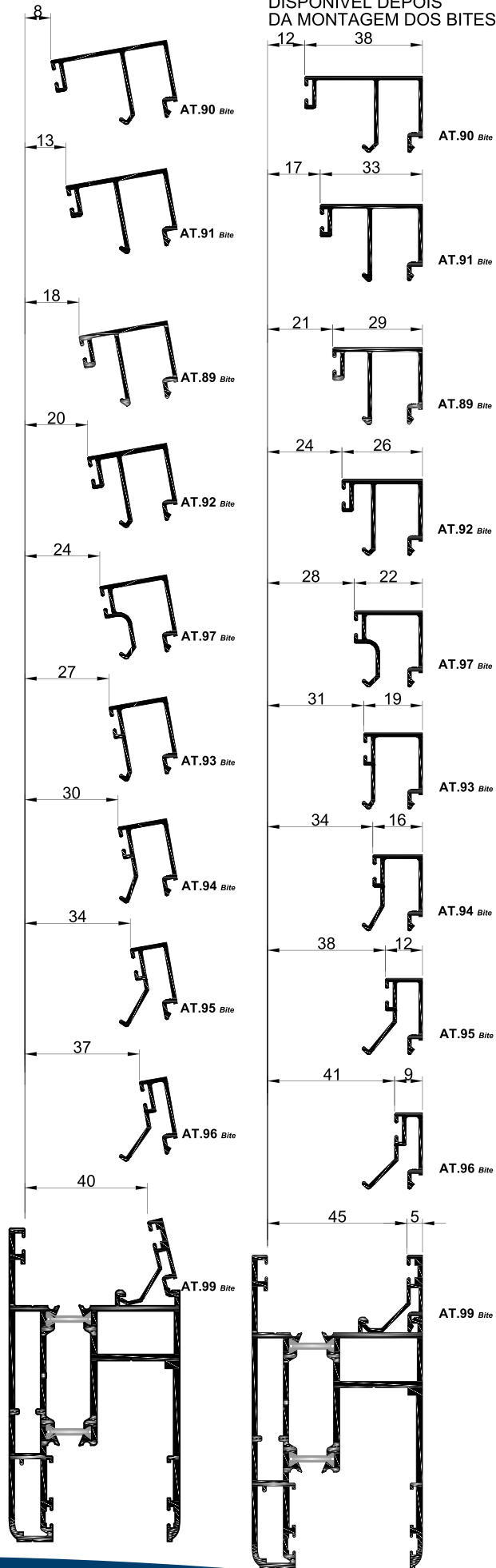
ESPAÇO  
DISPONÍVEL ANTES  
DA MONTAGEM DOS BITES

ESPAÇO  
DISPONÍVEL DEPOIS  
DA MONTAGEM DOS BITES

# SÉRIE EP

TABELA ORIENTATIVA

ESPESSURA ENCHIMENTO	JUNTA EXTERIOR	JUNTA INTERIOR	BITES
4 mm	2003	2034	AT 90
5 mm	2055	2034	AT 90
6 mm	2055	2073	AT 90
8 mm	2003	2035	AT 91
10 mm	2055	2034	AT 91
12 mm	2055	2042	AT 91
13 mm	2003	2037	AT 92
14 mm	2055	2037	AT 92
16 mm	2055	2035	AT 92
13 mm	2003	2035	AT 89
14 mm	2055	2034	AT 89
16 mm	2055	2042	AT 89
19 mm	2003	2035	AT 97
20 mm	2003	2034	AT 97
21 mm	2055	2034	AT 97
22 mm	2003	2035	AT 93
23 mm	2003	2034	AT 93
24 mm	2055	2034	AT 93
25 mm	2003	2035	AT 94
26 mm	2003	2034	AT 94
27 mm	2055	2034	AT 94
28 mm	2003	2035	AT 95
29 mm	2055	2035	AT 95
30 mm	2003	2034	AT 95
32 mm	2003	2035	AT 96
33 mm	2003	2034	AT 96
34 mm	2055	2034	AT 96
35 mm	2003	2037	AT 99
37 mm	2003	2035	AT 99
38 mm	2003	2034	AT 99
39 mm	2003	2073	AT 99
40 mm	2003	2042	AT 99





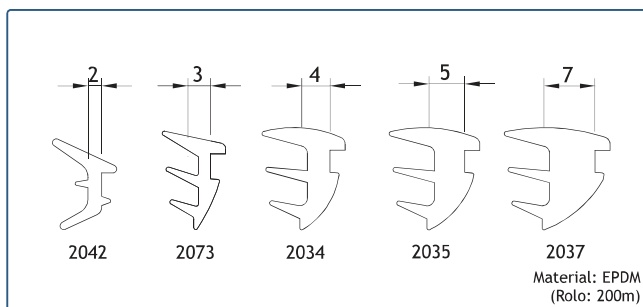


**NORTALU<sup>®</sup>**

**ACESSÓRIOS**

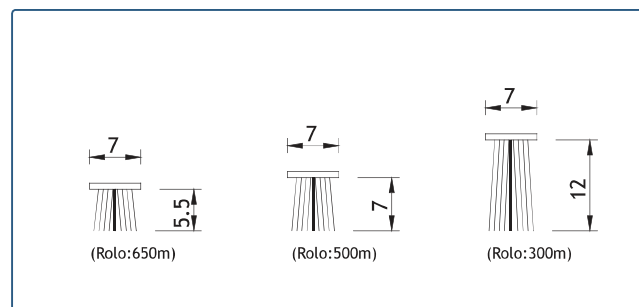






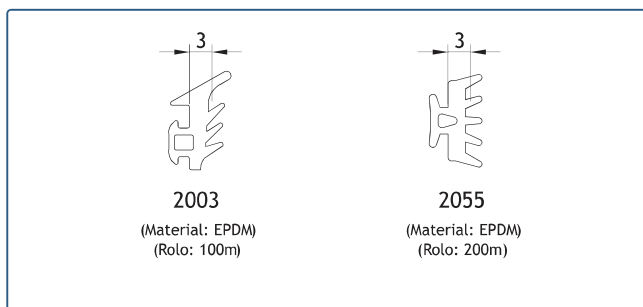
208191 JUNTA DE CUNHA 2042  
208195 JUNTA DE CUNHA 2034

208196 JUNTA DE CUNHA 2035  
208904 JUNTA DE CUNHA 2037  
208199 JUNTA DE CUNHA 2073



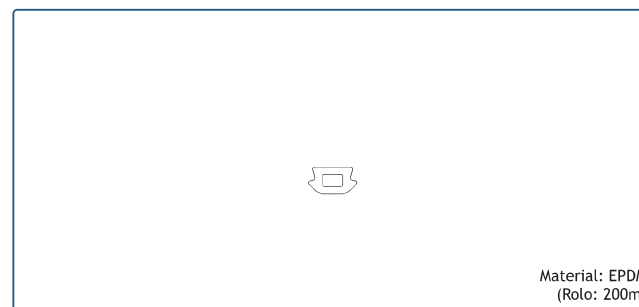
208450  
208451  
208593

VED. PELÚCIA 7x5.5 S-FIN  
VED. PELÚCIA 7x7 S-FIN  
VED. PELÚCIA 7x12 S-FIN



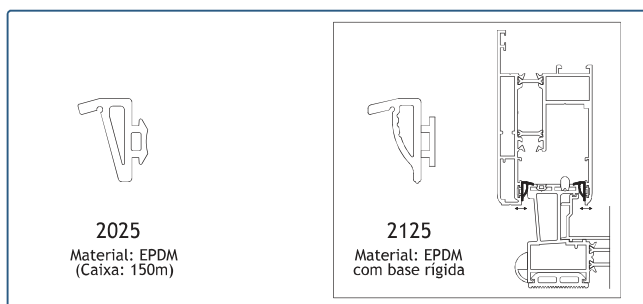
208350  
208289

JUNTA DE VEDAÇÃO EXTERIOR 2003  
JUNTA DE BATENTE 2055



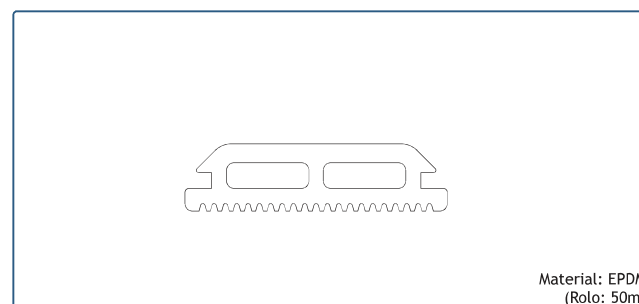
208414

JUNTA DE TAPA CANAL 2026



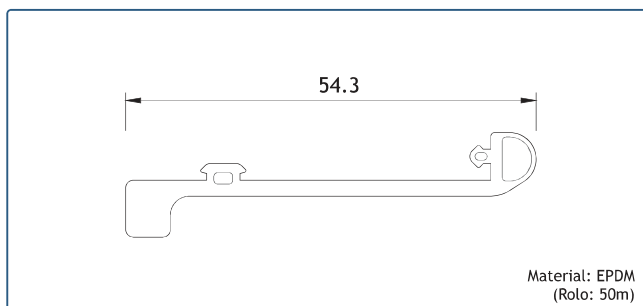
208260  
208139

JUNTA DE ESTANQUIDADE 2025  
JUNTA DE ESTANQUIDADE 2125



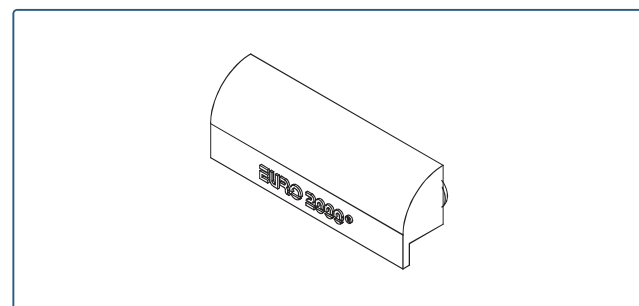
208391

JUNTA REMATE PAREDE 2043 Pr.



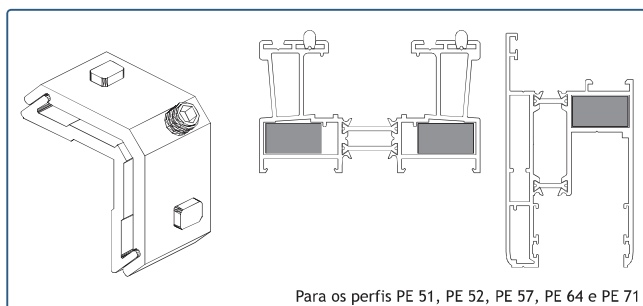
208269

JUNTA DE VEDAÇÃO CENTRAL 2095



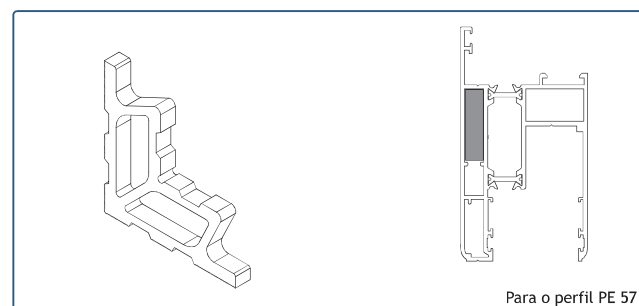
210280

GOT. SOS C/VÁLV. Br/Pr



204393

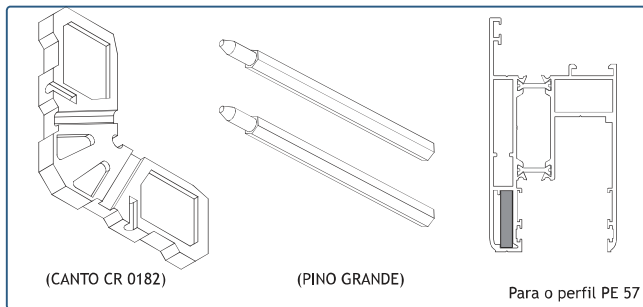
ESQUADRO PE ESPECIAL PEQUENO



204257

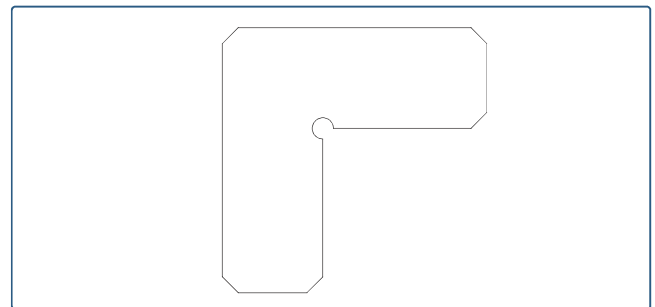
ESQUADRO SA 35 CORTADO PE

# SÉRIE RP



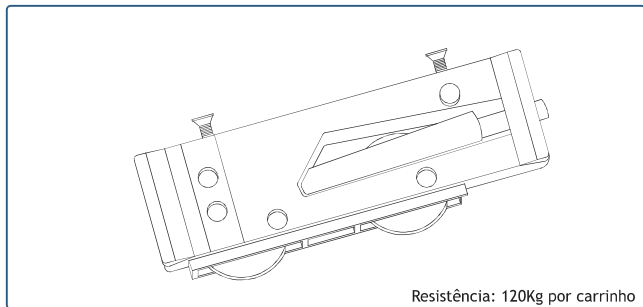
213309

CANTO CR 0182 + PINOS GR.



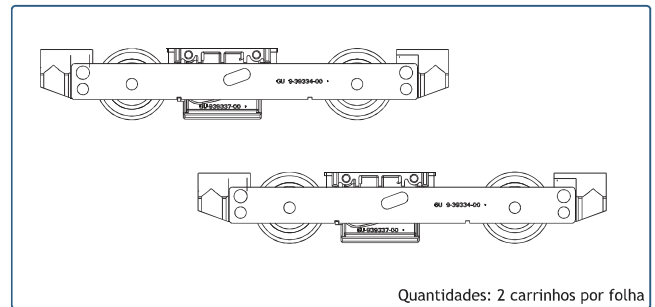
213244

CANTO CR S/PE 2004



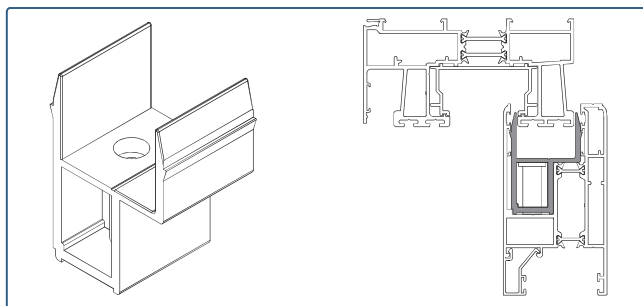
205166

CARRINHO PE REGULÁVEL AG. DUPLO



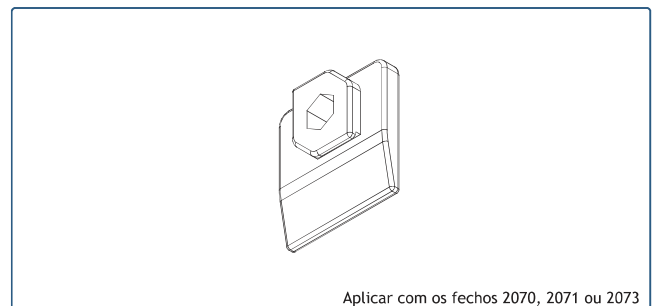
212382

CONJUNTO CARRINHO PARA 400Kg



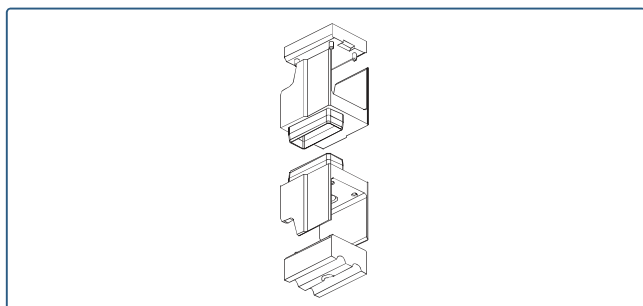
207092

GUIA SUPERIOR PE+



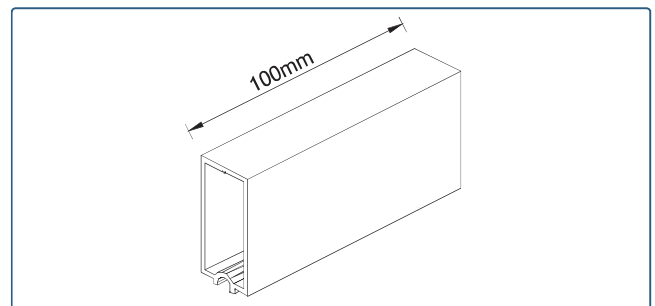
207134

GUIA G2PE



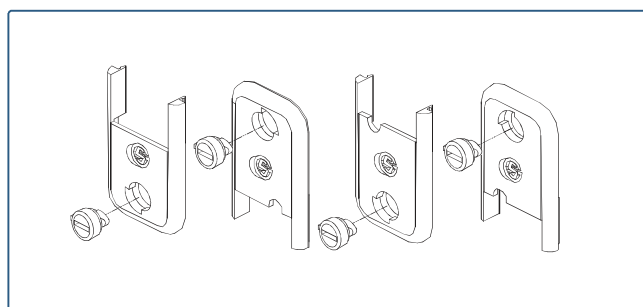
212367

CONJUNTO TOPO 4 FOLHAS PE



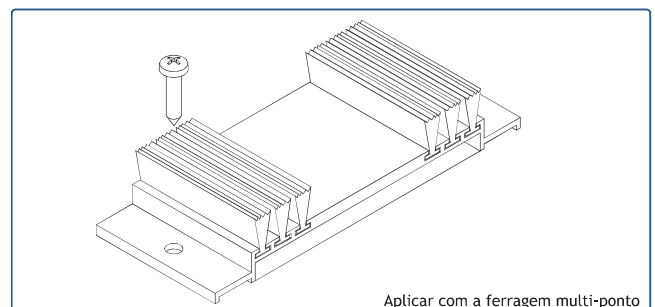
230405

SUPORTE PE



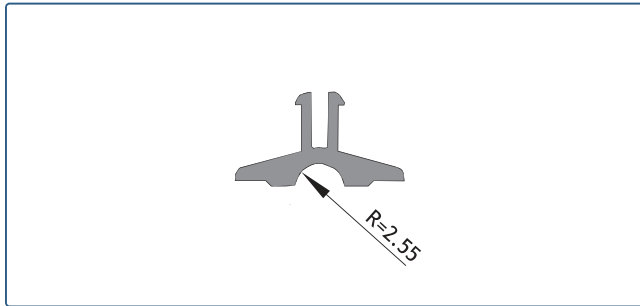
223220

KIT CORTA-VENTO K2PE

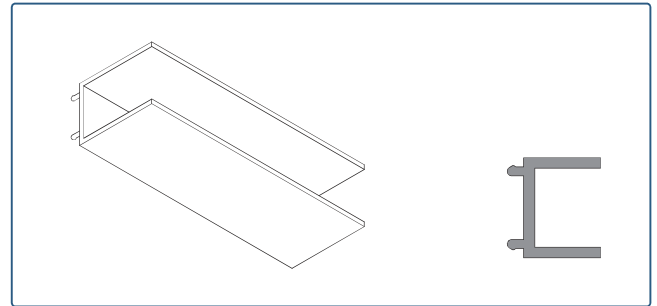


213285

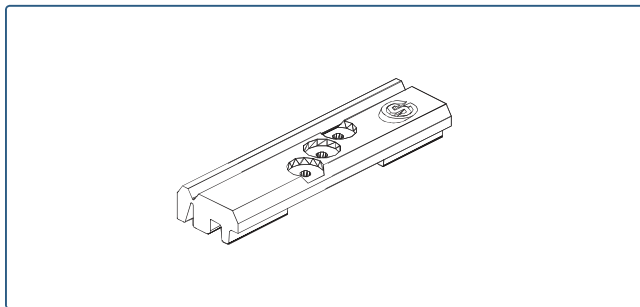
CORTA-VENTO AM/TL 02



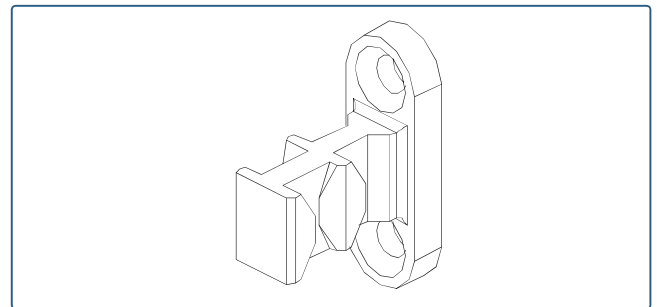
218131 CALÇO DESCANSO PARA CARRINHOS PE



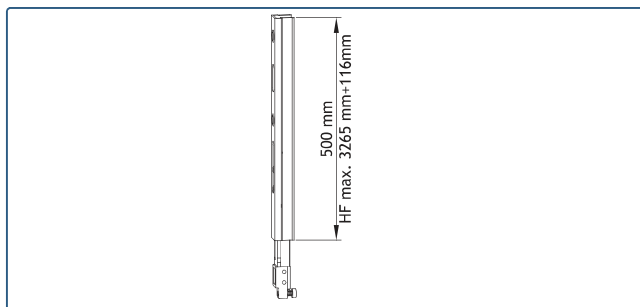
218171 CALÇO PARA FERRAGEM PE DHS07KF



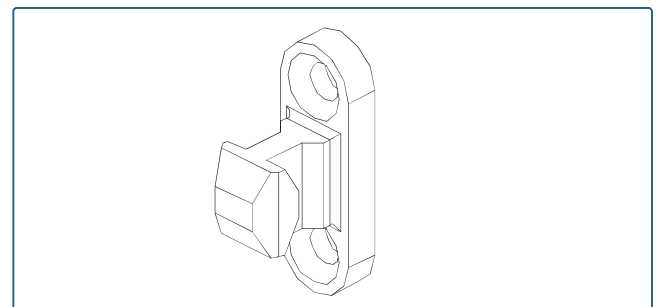
218194 CALÇO PARA VIDRO EURO 2000



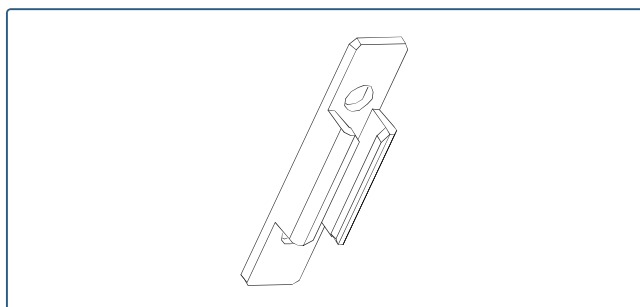
211021 PONTO DE FECHO DUPLO PE



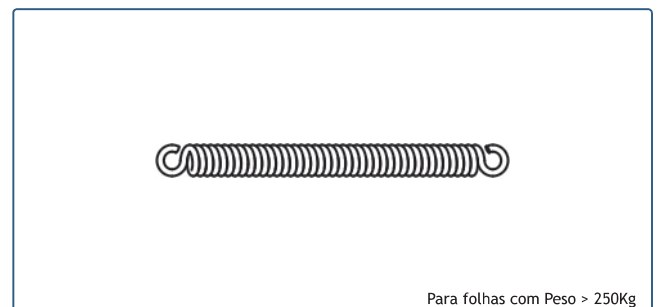
211099 BARRA PROLONGADOR 500mm(Br./Pr.)



211020 PONTO DE FECHO SIMPLES PE



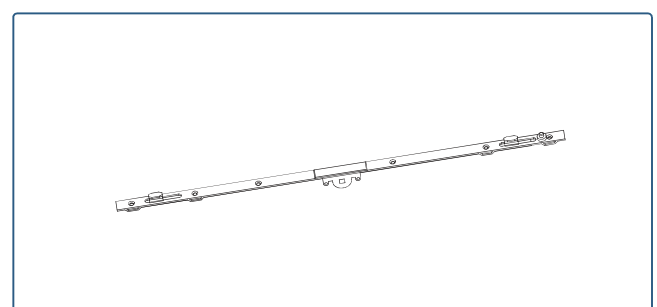
202098 CONTRA FECHO MULTIPONTO



228072 MOLA TENSÃO  
Para folhas com Peso > 250Kg

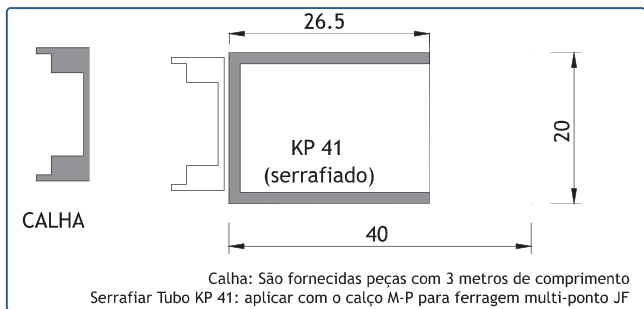


215060 PEÇA ANTI-LEVANTAMENTO MULTI-PONTO  
Aplicar com o contra-fecho multi-ponto

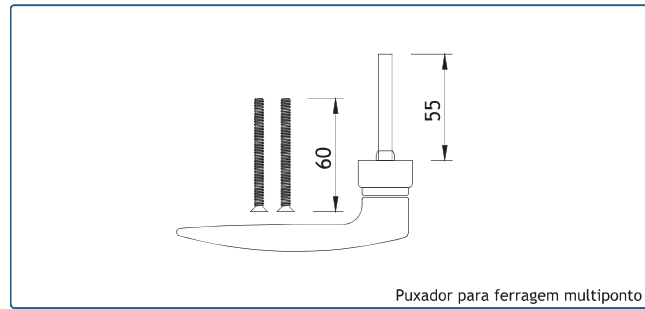


211210 FERRAGEM MULTIPONTO JF 600

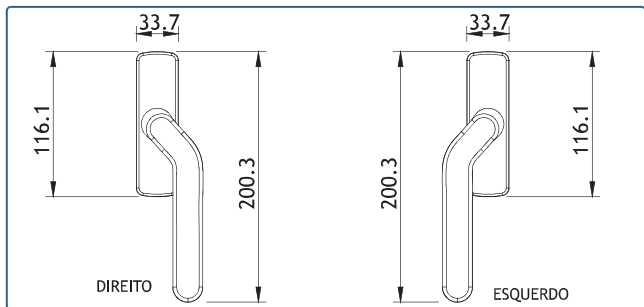
# SÉRIE RP



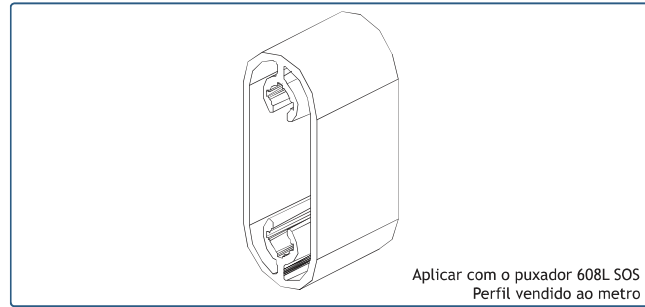
210128 CALHA PARA FERRAGEM MULTI-PONTO JF



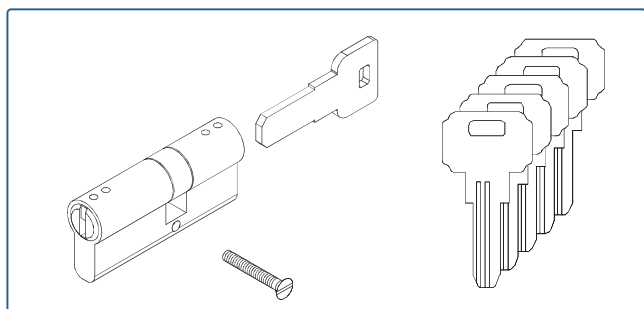
200025 PUXADOR SIMPLES 608L SOS



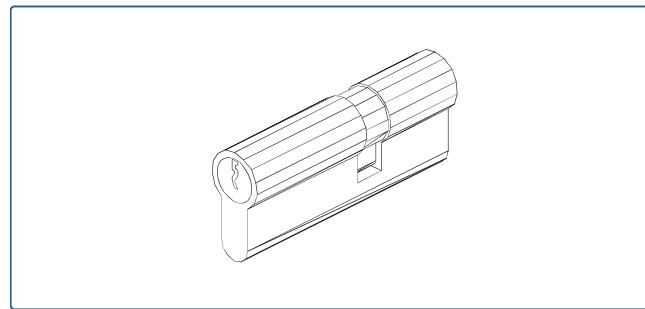
200939 CREMONE MULTI-PONTO DESVIADO - ESQUERDO  
200959 CREMONE MULTI-PONTO DESVIADO - DIREITO



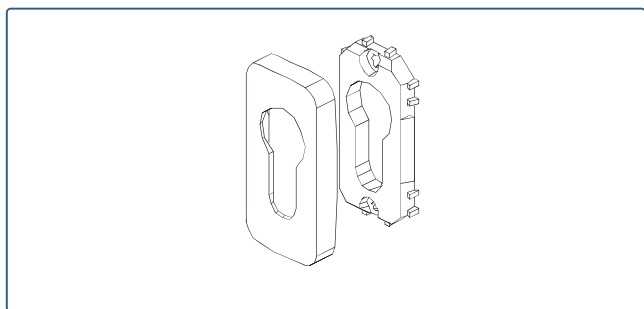
CALÇO X-00 (30mm)



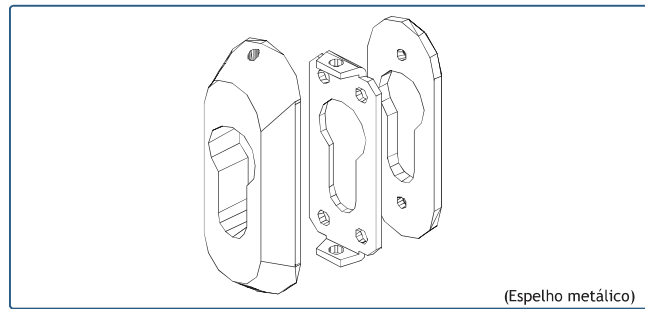
230004 SEGREDO SEGURANÇA SA/AT (INCLUI 5 CHAVES)



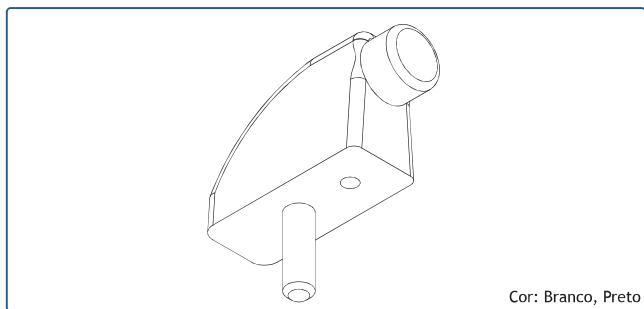
230040 SEGREDO 30/45 (INCLUI 3 CHAVES)



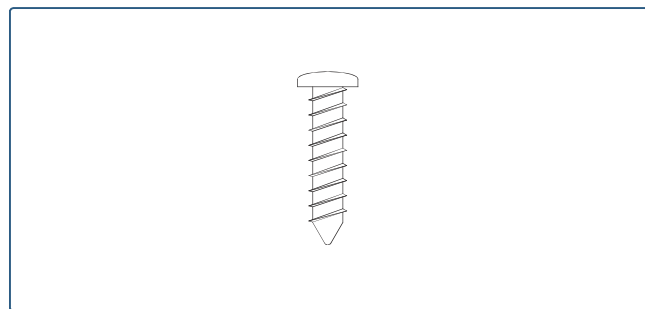
220190 ESPELHO 874.801 (Br./Pr.)



220008 ESPELHO PARA SEGURANÇA 5100 (Pr.)



214164 BATENTE TOPEHSN



290260 PARAFUSO PAR 001 1/2X8 INOX CQ



Junta de vedação elástica, resistente aos UV  
Impede a corrosão de penetrar pelas zonas cortadas

208019

SELA JUNTAS 150gr. (Cinza)



Limpeza de alumínio lacado ou anodizado  
Para preparação das zonas a serem unidas e limpeza final

208704

PRODUTO DE LIMPEZA DE ALUMÍNIO (1L) Transparente

## ACESSÓRIOS DA FERRAGEM ELEVATÓRIA 300Kg/400Kg

1a	200407	CREMONE S/PE (Branco) CREMONE S/PE (Preto) CREMONE S/PE (Natural) CREMONE S/PE (P/outras cores)	1b	(opção b) 200161	CREMONE JE/PE DIRIGENT (Branco) CREMONE JE/PE DIRIGENT (Preto) CREMONE JE/PE DIRIGENT (Natural) CREMONE JE/PE DIRIGENT (outras cores)
2a	211156	FERRAGEM CREMONE H3140 (865-1410mm) Natural FERRAGEM CREMONE H3140 (865-1410mm) Preto	2b	(opção b) (*)	211148 FERRAGEM CREMONE C3170 Preto FERRAGEM CREMONE C3170 Natural
	211157	FERRAGEM CREMONE H3190 (1281-1910mm) Natural FERRAGEM CREMONE H3190 (1281-1910mm) Preto			211400 FERRAGEM CREMONE C3220 Preto FERRAGEM CREMONE C3220 Natural
	211165	FERRAGEM CREMONE H3240 (1911-2410mm) Natural FERRAGEM CREMONE H3240 (1911-2410mm) Preto			211145 FERRAGEM CREMONE C3260 Preto FERRAGEM CREMONE C3260 Natural
	211169	FERRAGEM CREMONE H3280 (2160-2810mm) Natural FERRAGEM CREMONE H3280 (2160-2810mm) Preto			
3	212046	CONJ. CARRINHOS ELEVADORES PE CC300		(opção b) (*)	
4a	215022	BARRA DE LIGAÇÃO L110 (815-1715mm)	4b	215198	BARRA DE LIGAÇÃO BU150T
	215023	BARRA DE LIGAÇÃO L140 (1716-1965mm)		215200	BARRA DE LIGAÇÃO BU200T
	215024	BARRA DE LIGAÇÃO L180 (1966-2465mm)		215205	BARRA DE LIGAÇÃO BU250T
	215025	BARRA DE LIGAÇÃO L330 (2466-3415mm)		215020	BARRA DE LIGAÇÃO BU335T
5	214164	BATENTE TOPEHS1 (Branco) BATENTE TOPEHSN ((Preto)			
6	218217	CONCHA 14mm PE (Branco) CONCHA 14mm PE (Preto)			
7	200409	CREMONE DUPLO S/PE (Branco) 200409 CREMONE DUPLO S/PE (Preto)			

NOTA: (\*) Obriga à utilização de todas as restantes ferragens da mesma marca.  
(Ferragem cremone; Conj. carrinhos elevadores PE; Barra ligação)



**NORTALU<sup>®</sup>**

**PORMENORES TÉCNICOS**

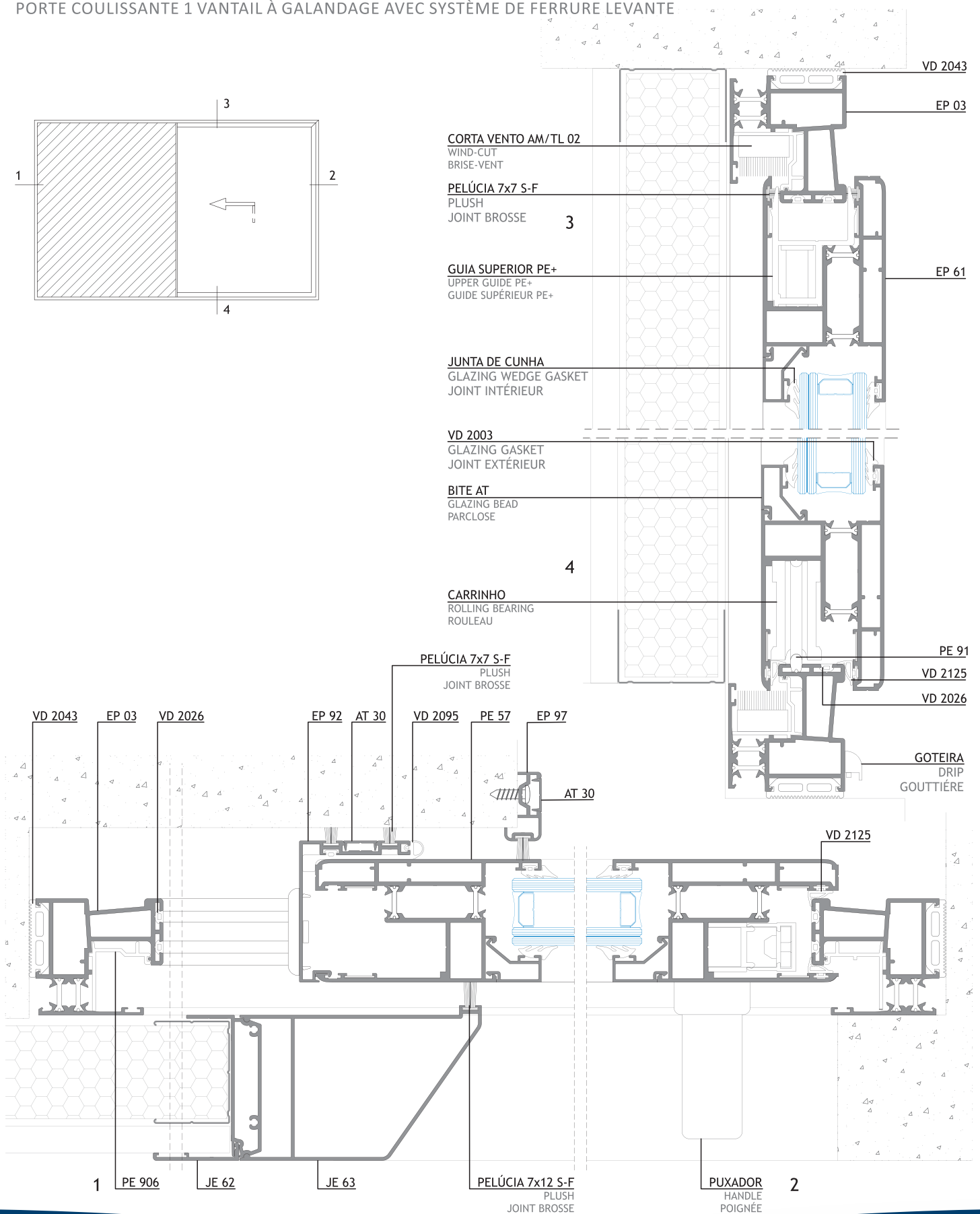
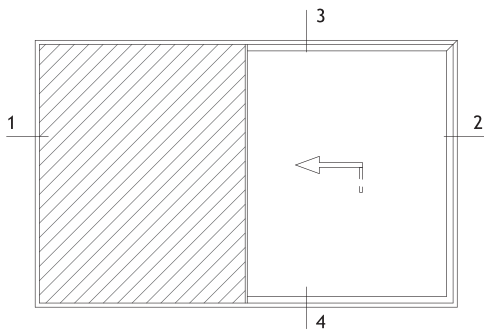




## PORTA DE CORRER DE 1 FOLHA DE EMBUTIR COM FERRAGEM ELEVATÓRIA

1 LEAF HIDDEN SLIDING DOOR WITH LIFT/SLIDE HARDWARE

PORTE COULISSANTE 1 VANTAIL À GALANDAGE AVEC SYSTÈME DE FERRURE LEVANTE



## PORTA DE CORRER ELEVATÓRIA DE 2 FOLHAS - 1 FOLHA MÓVEL E 1 FOLHA FIXA

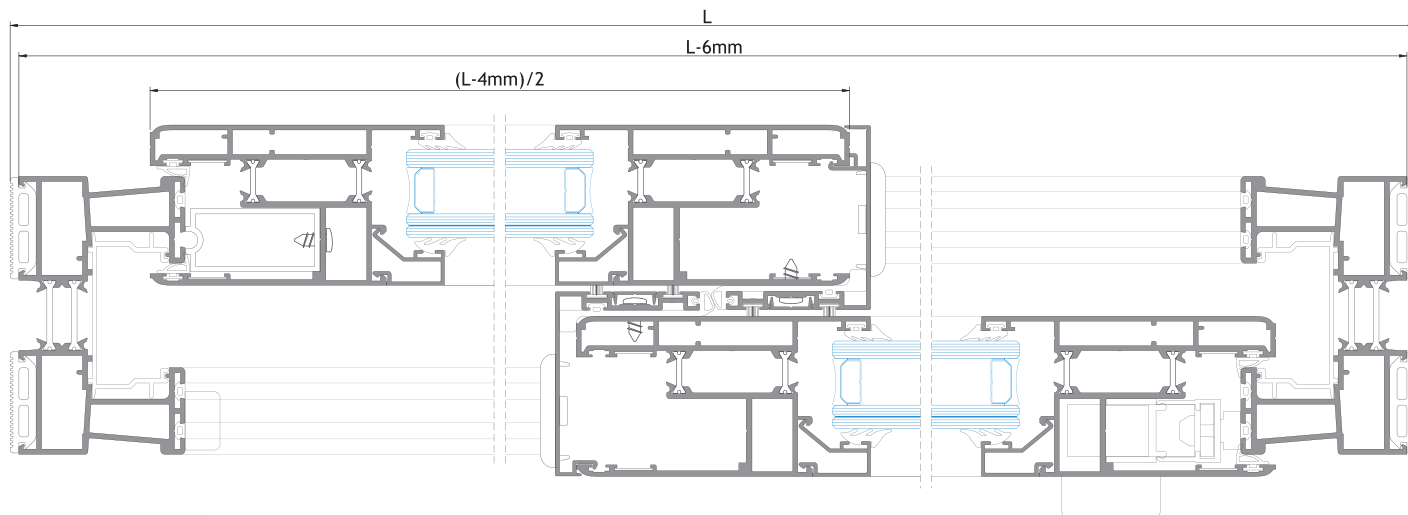
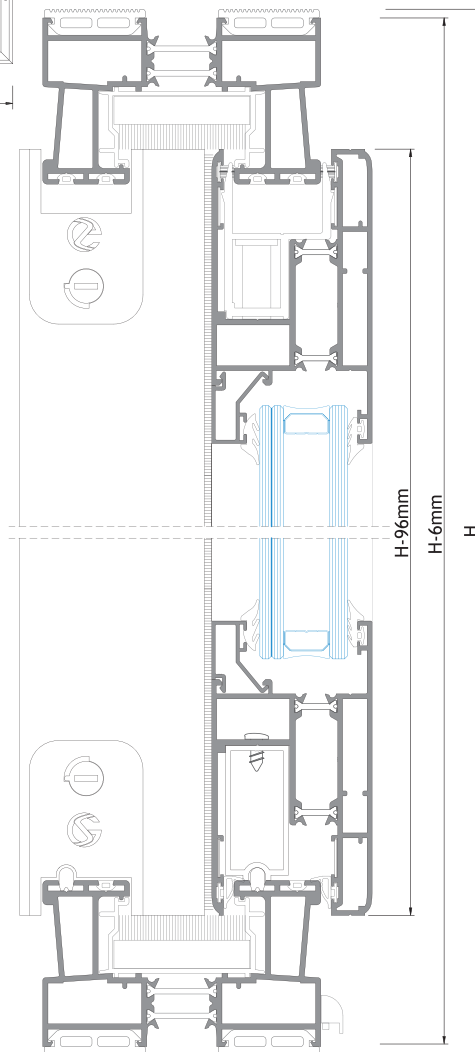
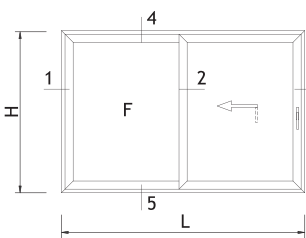
LIFT AND SLIDE DOOR OF 2 LEAVES - 1 SLIDING LEAF AND 1 FIXED LEAF

PORTE COULISSANTE ÉLÉVATOIRE 2 VANTAUX - 1 VANTAIL COULISSANTE ET 1 VANTAIL FIXE

PERFIS PROFILES   PROFILS				
REFERÊNCIA REFERENCE RÉFÉRENCE	CORTE HORIZONTAL HORIZONTAL DETAIL DÉTAIL HORIZONTAL	CORTE VERTICAL VERTICAL DETAIL DÉTAIL VERTICALE	QUANTIDADE QUANTITY QUANTITÉ	CORTE CUT COUPÉ
EP 01	L-6	H-6	2+2	
EP 61	(L-4)/2	H-96	4+4	
EP 92	-	H-96	1	
EP 93	-	H-96	1	
PE 91	L-113	-	2	
AT 30	-	H-96	2	
VARIÁVEL VARIABLE	(L-328)/2	H-298	4+4	
PE 906	L-54	H-54	2+2	

ACESSÓRIOS ACCESSORIES   ACCESSOIRES		
CÓDIGO CODE	DESIGNAÇÃO DESIGNATION   DÉSIGNATION	QUANTIDADE QUANTITY   QUANTITÉ
212046	CONJ. CAR. ELEV. PECC300   LIFTING ROLLING BEARINGS KIT   KIT DE ROULEAU ELE.	1
.....	FERRAGEM CREMONE H(3xxxx)   HARDWARE   SERRURE	1
200407	CREMONE JE/PE 739   HANDLE   POIGNÉE	1
.....	BARRA DE LIGAÇÃO L (xxx)   BAR   BARRE	1
204393	ESQUADRO PE ESP. PEQ.   BLOCKING BRACKET   ÉQUERRE	16
213247	CANTO CR 0182+PINOS   ANGLE   COIN	8
213244	CANTO CR 5/ PE 2004   ANGLE   COIN	8
204257	ESQUADRO SA 35 CORTADO PE   BLOCKING BRACKET   ÉQUERRE	8
218194	CALÇO P/VIDRO EURO 2000   GLAZING SHIM   CALE POUR VITRAGE	Diversos Several   Divers
230405	SUORTE PE   BRACKET   SUPPORT	4
223220	KIT CORTA-VENTO K2 PE   WIND-CUT KIT   KIT BRISE-VENT	1
207092	GUIA SUPERIOR PE+   UPPER GUIDE   GUIDE SUPÉRIEUR	Diversos Several   Divers
213285	CORTA-VENTO AM/TL 02   WIND-CUT KIT   KIT BRISE-VENT	2
210280	GOTEIRA C/ VÁLVULA SOS   DRIP   GOUTIÈRE	2

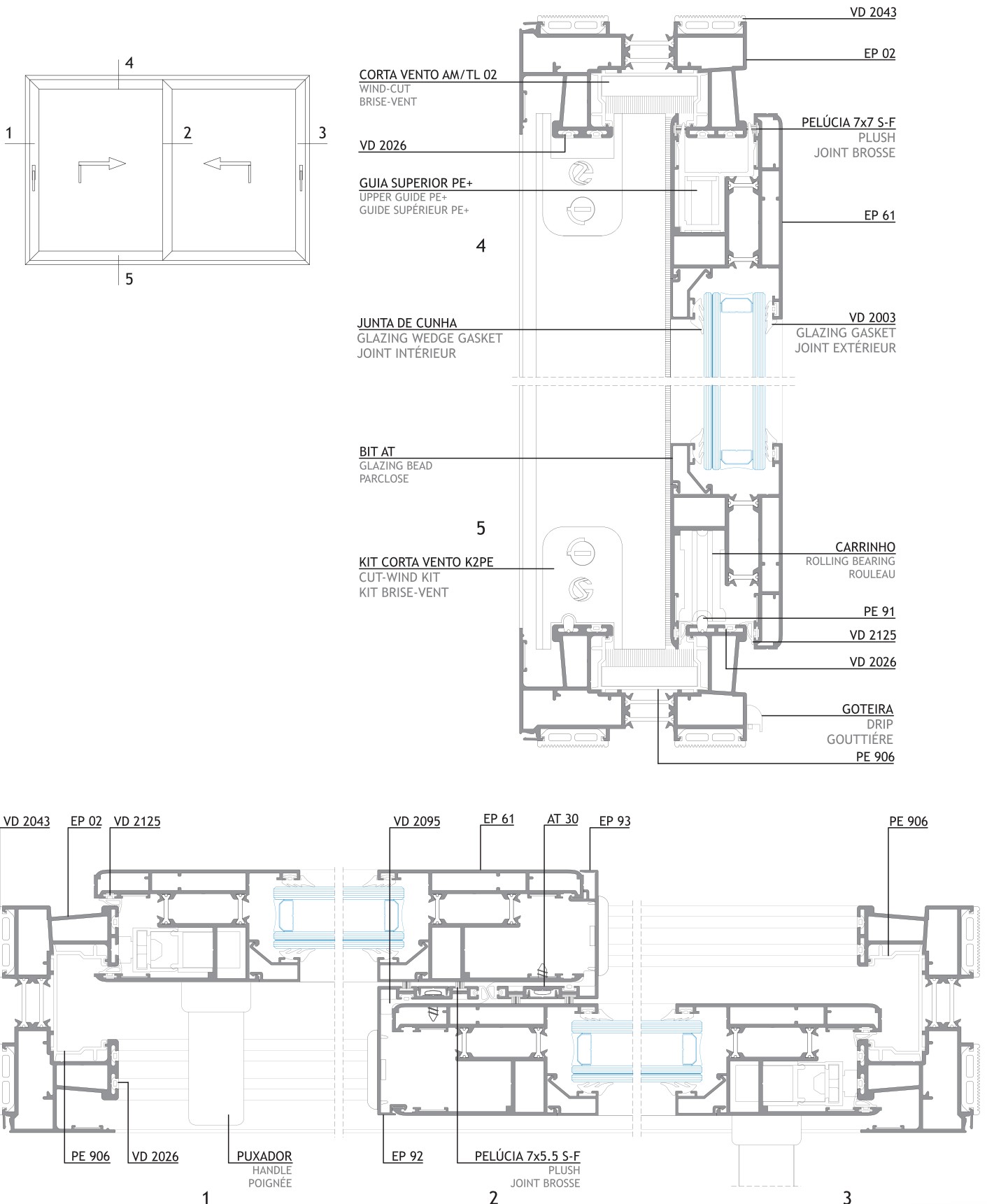
VEDANTES SEALANTS   JOINTS		
CÓDIGO CODE	DESIGNAÇÃO DESIGNATION   DÉSIGNATION	QUANTIDADE QUANTITY   QUANTITÉ
208391	VD 2043	4L+4H
208269	VD 2095	2H
208350	VD 2003	2L+4H
VARIÁVEL VARIABLE	JUNTA INTERIOR   GLAZING WEDGE GASKET   JOINT INTÉRIEUR	2L+4H
208139	VD 2125	2L+4H
208414	VD 2026	6L+8H
290260	PARAFUSO PAR 001 1/2x8 INOX CQ   SCREW   VIS	Diversos Several   Divers
208460	PELÚCIA 7x7 5-FIN   PLUSH   JOINT BROUSSE	2L
208450	PELÚCIA 7x5.5 5-FIN   PLUSH   JOINT BROUSSE	4H



## PORTA DE CORRER ELEVATÓRIA DE 2 FOLHAS - 2 FOLHAS MÓVEIS

LIFT AND SLIDE DOOR OF 2 LEAVES - 2 SLIDING LEAVES

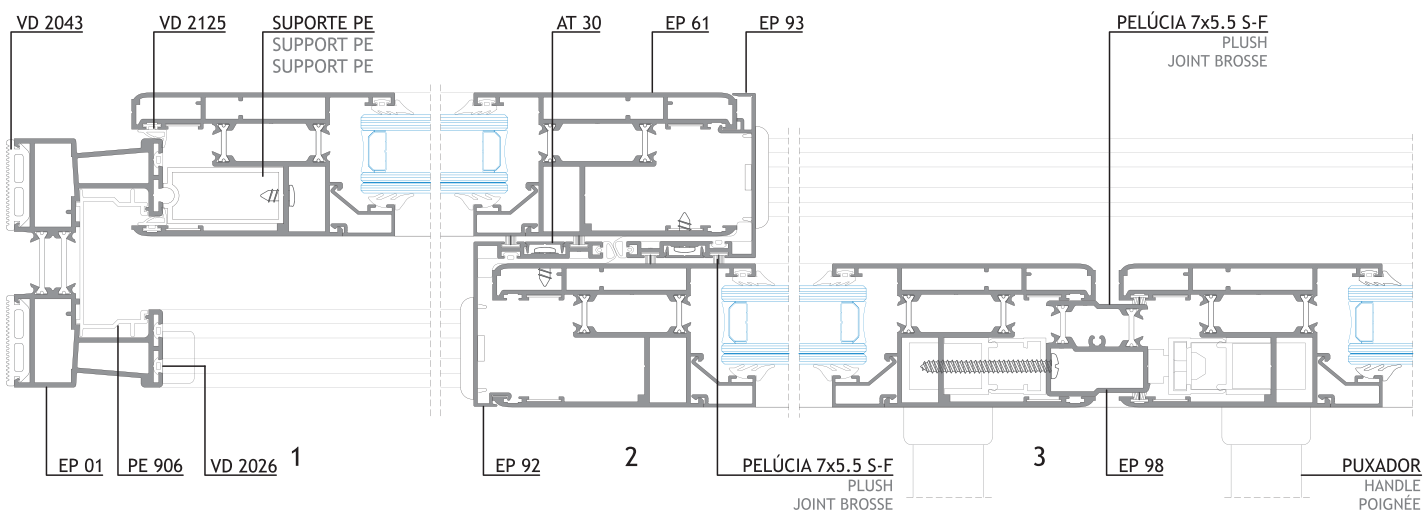
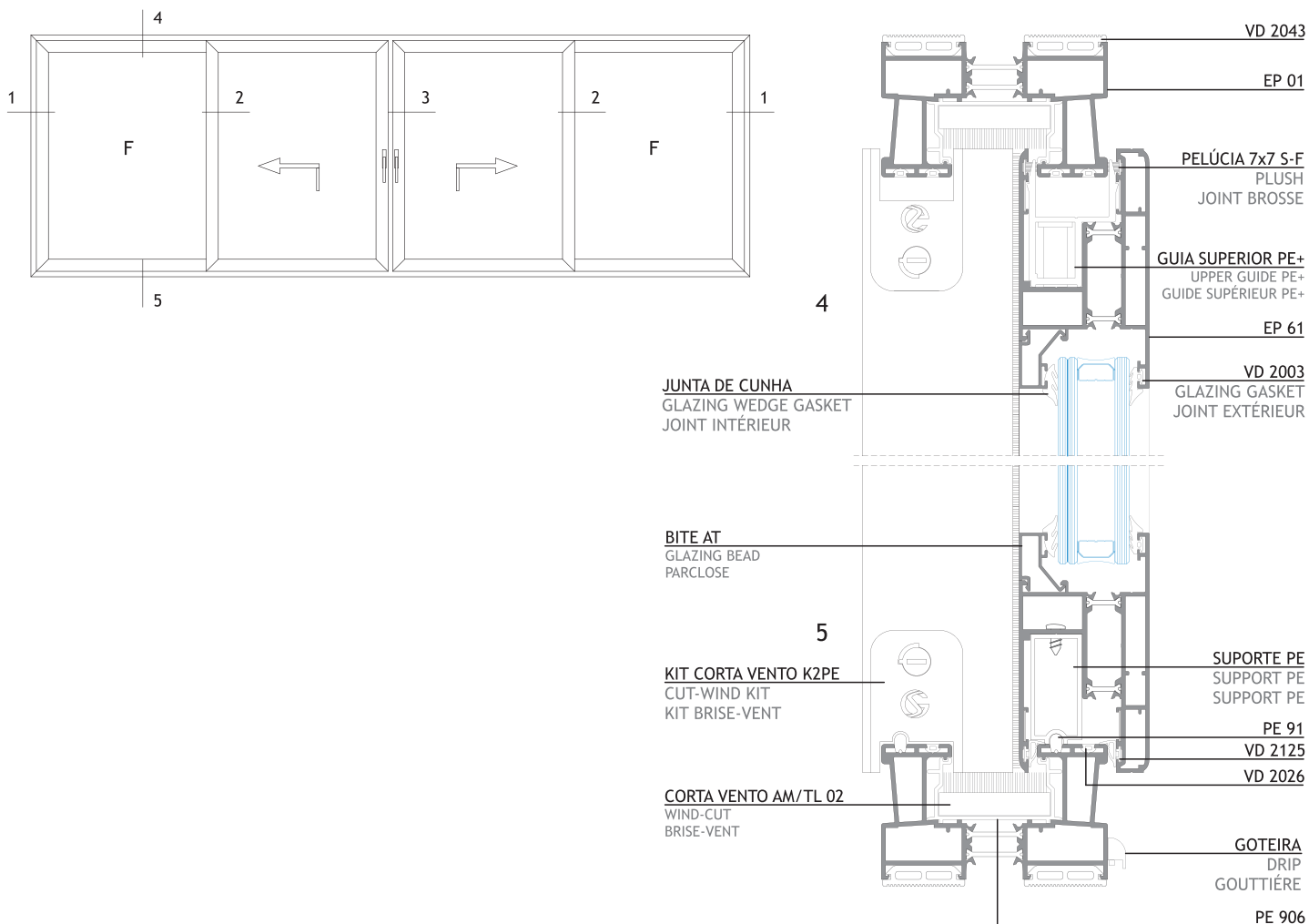
PORTE COULISSANTE ÉLÉVATOIRE 2 VANTAUX - 2 VANTAUX COULISSANTES



## PORTA DE CORRER ELEVATÓRIA DE 4 FOLHAS - 2 FOLHAS MÓVEIS E 2 FOLHAS FIXAS

LIFT AND SLIDING DOOR OF 4 LEAVES - 2 SLIDING LEAVES AND 2 FIXED LEAVES

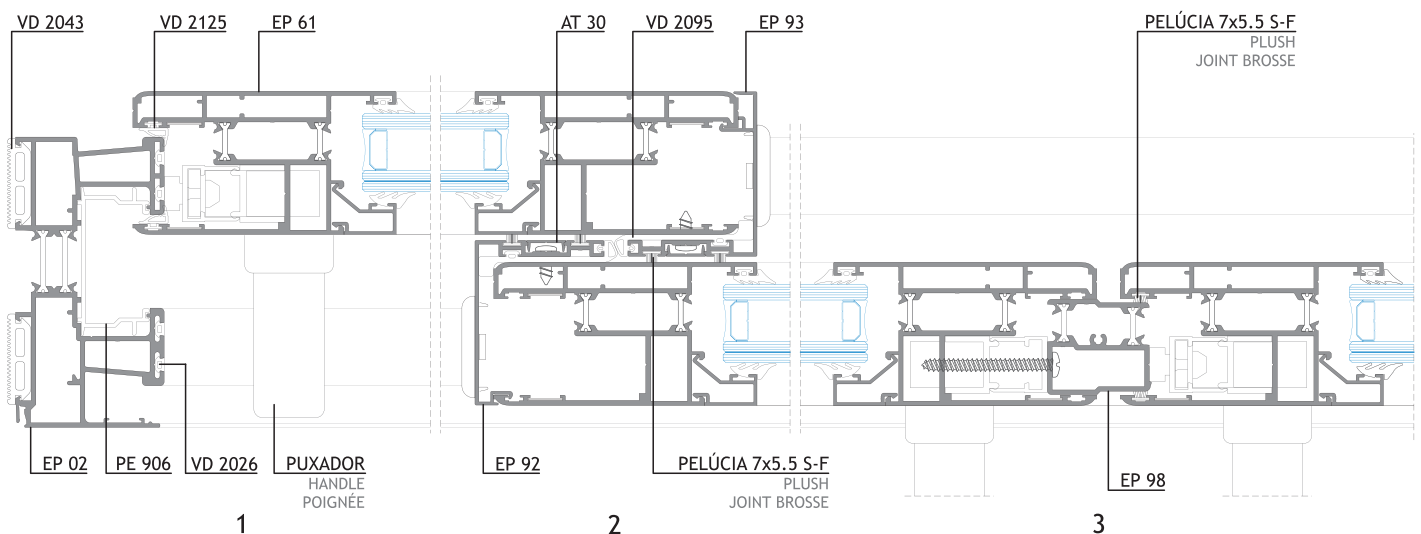
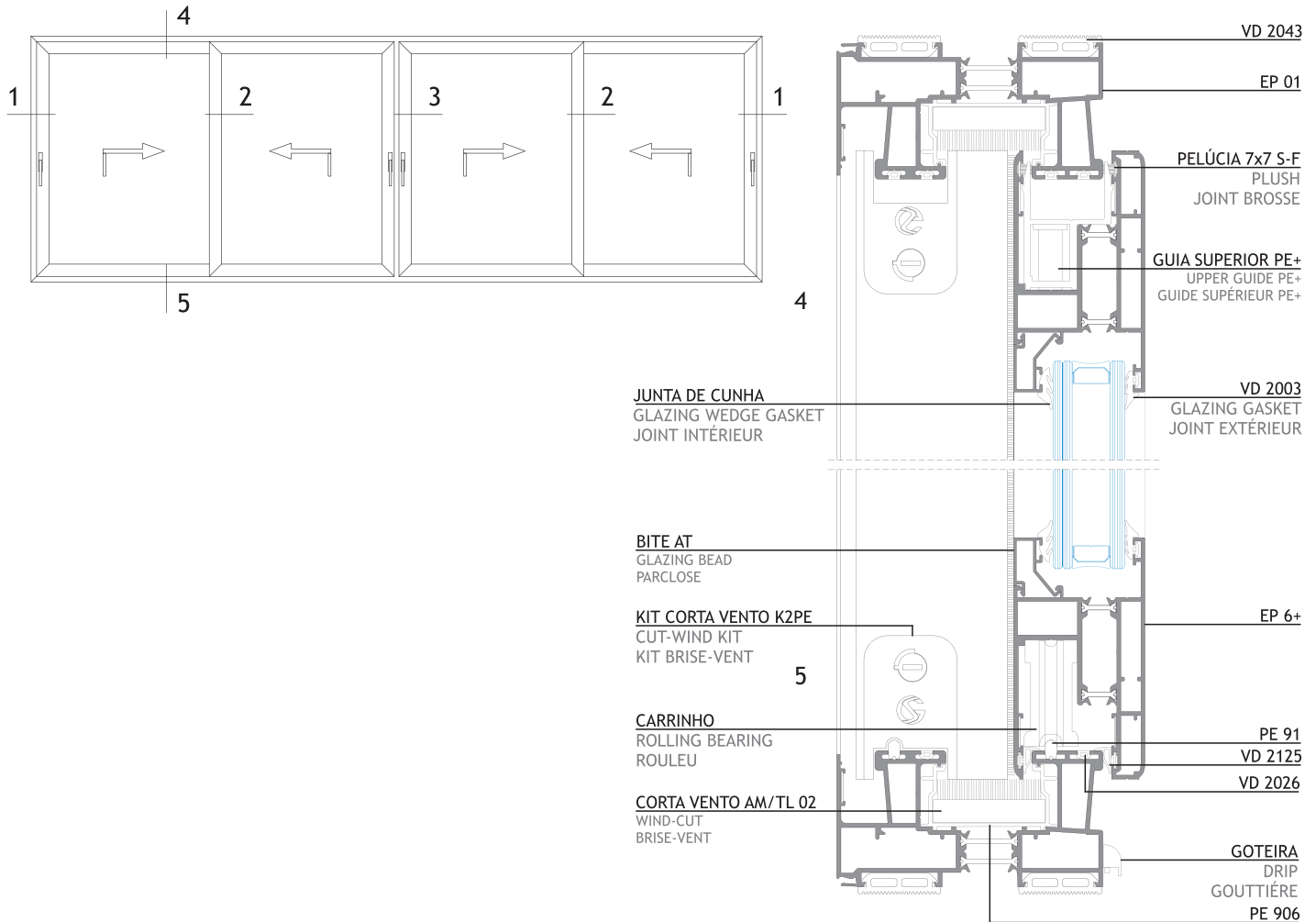
PORTE COULISSANTE ÉLEVATOIRE 4 VANTAUX - 2 VANTAUX COULISSANTES ET 2 VANTAUX FIXES



## PORTA DE CORRER ELEVATÓRIA DE 4 FOLHAS - 4 FOLHAS MÓVEIS

LIFT AND SLIDING DOOR OF 4 LEAVES - 4 SLIDING LEAVES

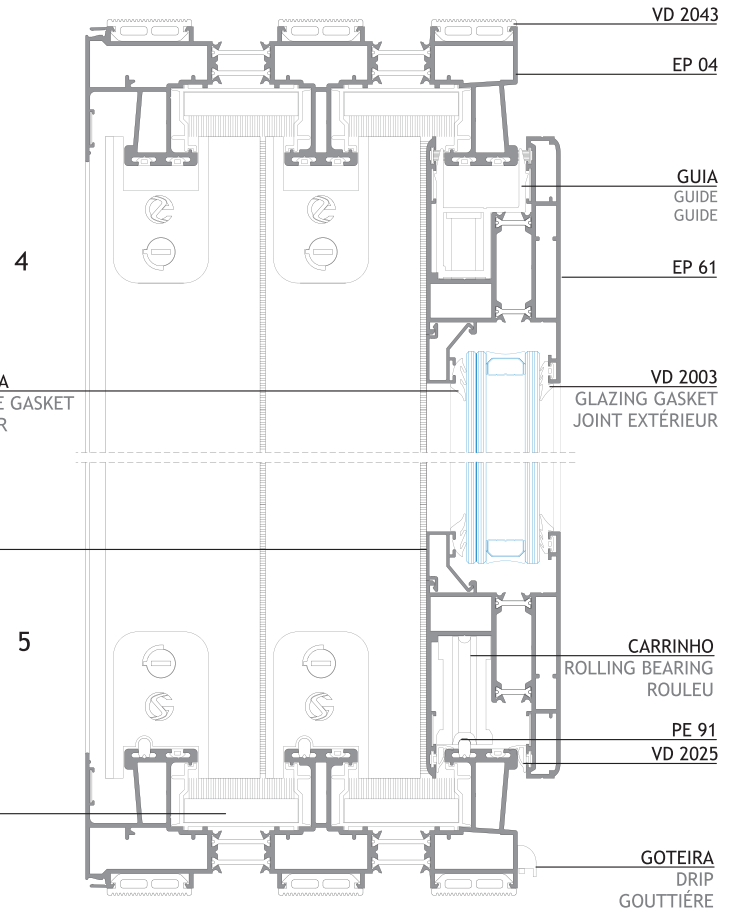
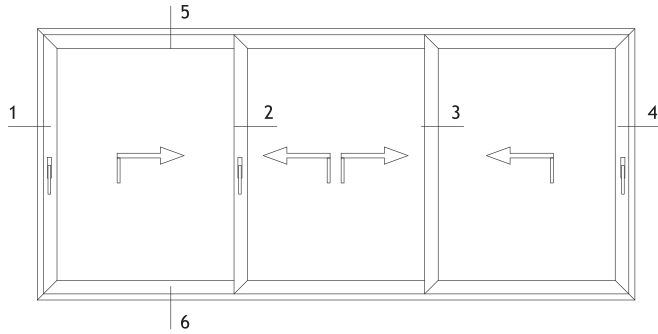
PORTE COULISSANTE ÉLÉVATOIRE 4 VANTAUX - 4 VANTAUX COULISSANTES



## PORTA DE CORRER ELEVATÓRIA DE 3 FOLHAS - 3 FOLHAS MÓVEIS

LIFT AND SLIDING DOOR OF 3 LEAVES - 3 SLIDING LEAVES

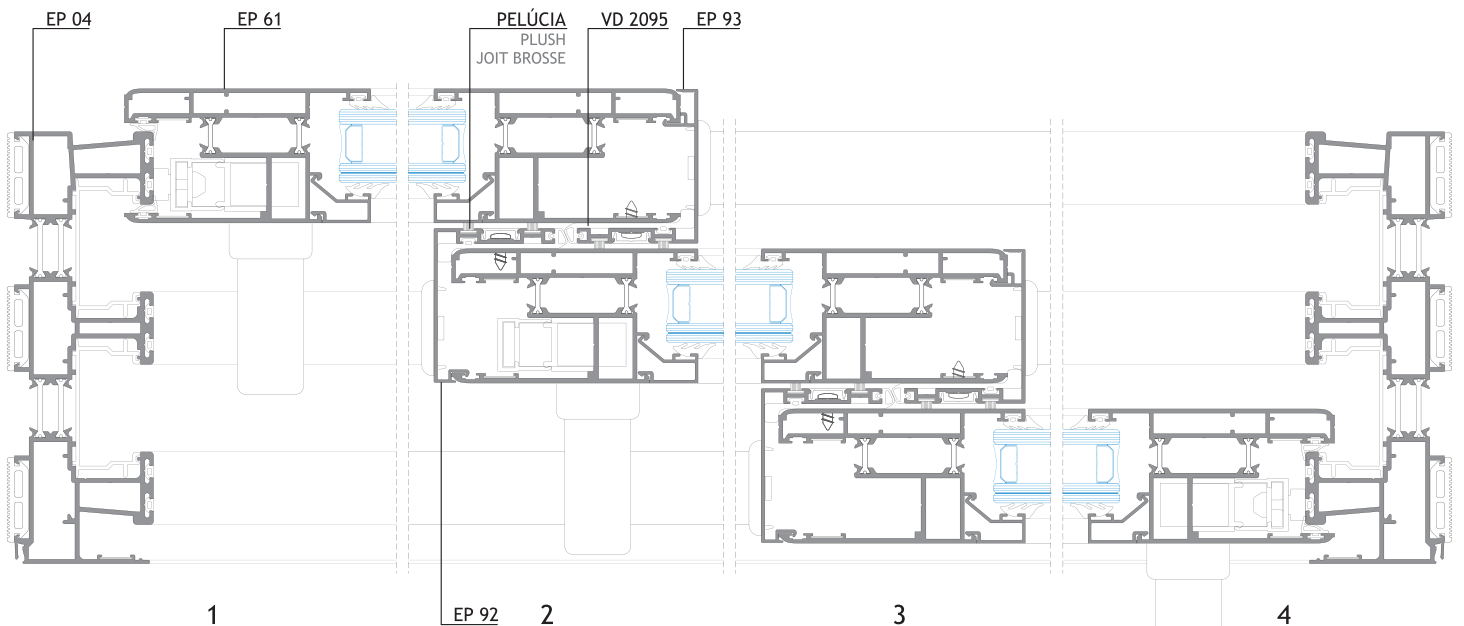
PORTE COULISSANTE ÉLEVATOIRE 3 VANTAUX - 3 VANTAUX COULISSANTES



JUNTA DE CUNHA  
GLAZING WEDGE GASKET  
JOINT INTÉRIEUR

BITE  
GLAZING BEAD  
PARCLOSE

CORTA-VENTO  
WIND-CUT  
BRISE-VENT







**NORTALU<sup>®</sup>**

📍 Rua Dr. José Bragança Tavares, 78 Fr. A  
4580-593 Paredes(Mouriz)

☎ 255 781 548/49

☎ 92 705 80 65

✉ [nortalu@nortalu.com](mailto:nortalu@nortalu.com)



**[www.nortalu.pt](http://www.nortalu.pt)**



**[www.nortalu.com](http://www.nortalu.com)**



**[www.nortalu.fr](http://www.nortalu.fr)**